



# Pure Water Cleaning System

Mod. Green Tube - Green Tube E



MANUALE ISTRUZIONI  
INSTRUCTIONS MANUAL  
MANUEL D' INSTRUCTIONS



Italiano.....Pag. 5

English.....Pag. 11

Français.....Pag. 16



Rispettare le disposizioni fornite dalla società di gestione del servizio idrico.

Le regolamentazioni in vigore prevedono che l'apparecchio non venga allacciato alla rete di acqua potabile sprovvisto di un appropriato disgiuntore di rete.

Utilizzare un idoneo disgiuntore di rete secondo la normativa EN 12729 Tipo BA.

L'acqua che scorre attraverso un separatore di sistema non è più classificata acqua potabile.

Respect the instructions provided by the water utility company.

Current regulations specify that the appliance may not be connected to the drinking water supply unless a suitable system separator is fitted.

Use a suitable EN 12729 type BA system separator.

Water passing through a system separator is no longer classified as drinking water.

Respecter les dispositions du gestionnaire du réseau d'eau. Conformément à la réglementation en vigueur il est obligatoire d'installer un disconnecteur.

Utiliser un disconnecteur conforme à la norme EN 12729 type BA.

L'eau qui passe à travers un séparateur de système n'est plus classée potable.

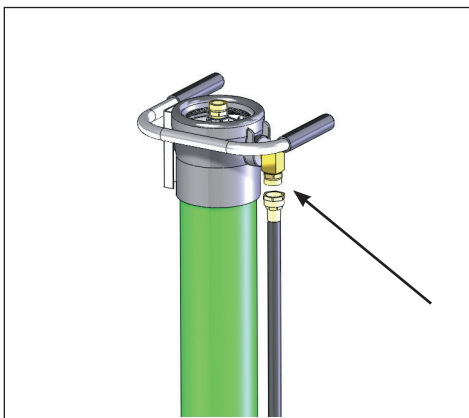


Fig. 1



Utilizzare gli appropriati Dispositivi di Protezione Individuale.

Use appropriate Personal Protective Equipment.

Utiliser les équipements de protection individuelle appropriés.

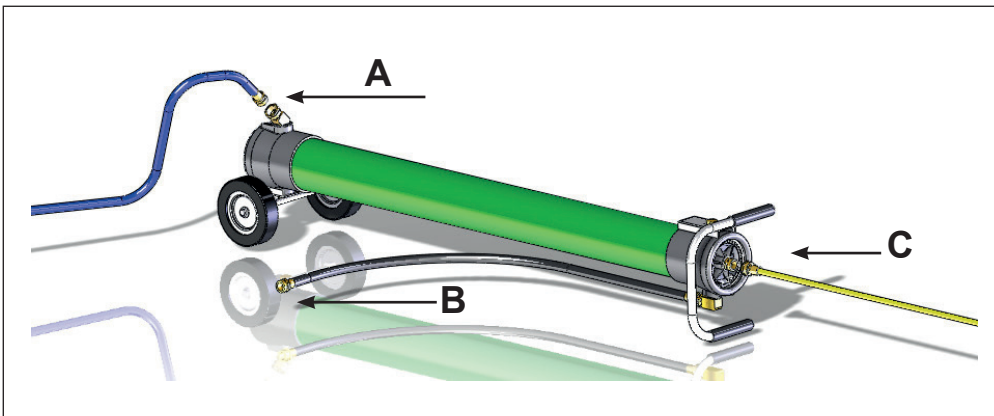


Fig. 2

A - Ingresso alimentazione acqua.

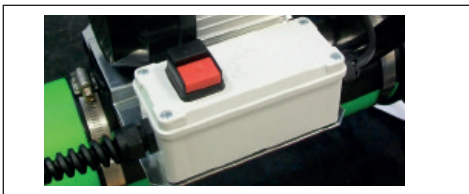
B - Uscita acqua di scarico.

C - Uscita acqua pura verso accessori.

A - Supply water inlet. - Entrée alimentation eau.

B - Waste water outlet. - Sortie de l'eau de rejet.

C - Pure water out to pole. - Sortie eau pure vers accessoires.



D - Interruttore 0-I.

D - On Off Switch.

D - Interrupteur 0-I

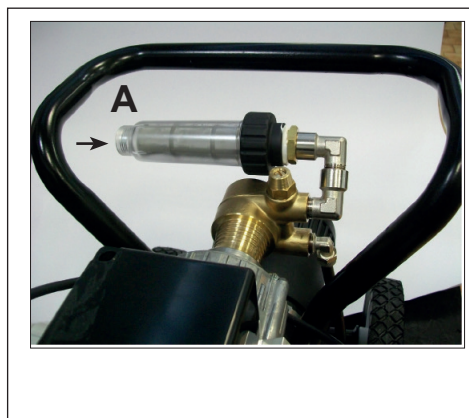


Fig. 2A

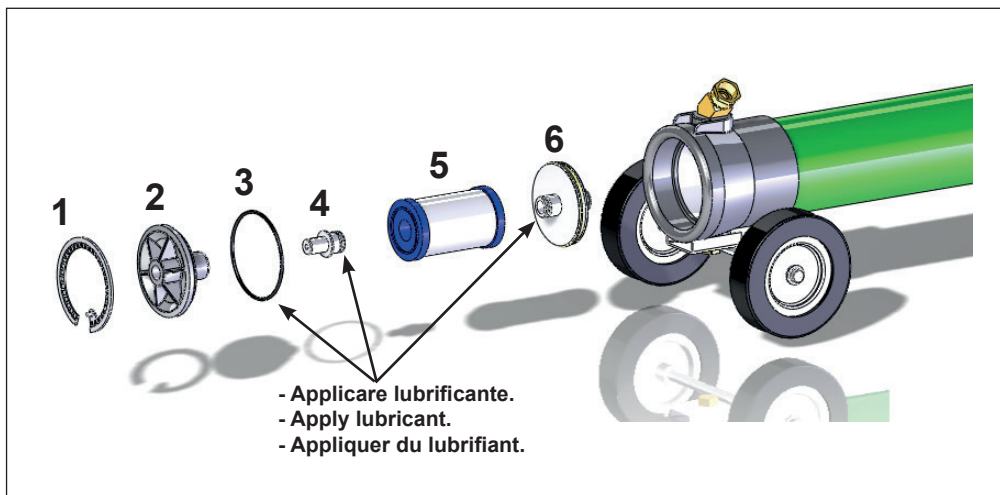


Fig. 3

1 - Anello elastico.

2 - Tappo.

3 - O-Ring.

4 - Adattatore tappo.

5 - Filtro sedimentazione/carboni attivi.

6 - Adattatore tubo.

1 - Snap ring.

2 - Plug.

3 - Plug O-Ring.

4 - Plug adaptor.

5 - Carbon/sediment filter.

6 - Tube adaptor.

1 - Anneau élastique

2 - Bouchon

3 - O-ring

4 - Adaptateur bouchon

5 - Filtre à sédiments/charbon actif

6 - Adaptateur tuyau

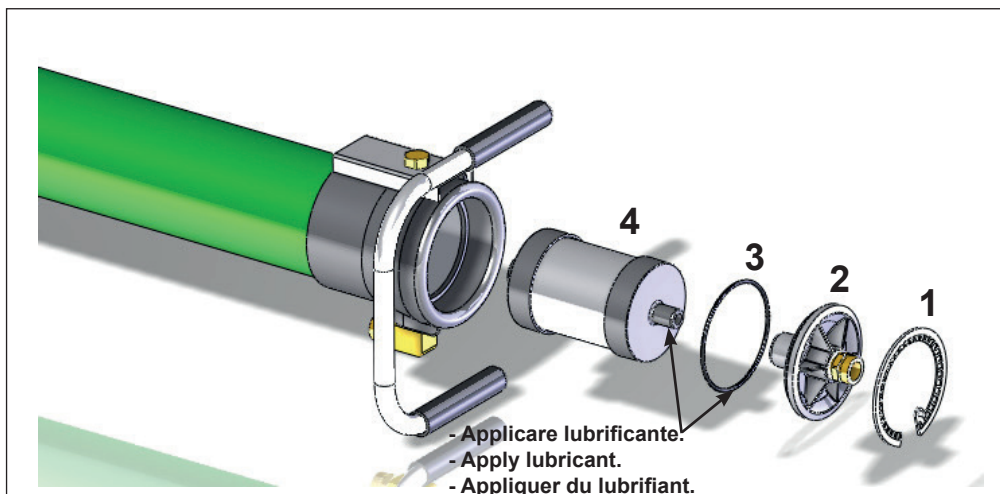


Fig. 4

1 - Anello elastico.

2 - Tappo.

3 - O-Ring.

4 - Cartuccia a resine deionizzanti DI.

1 - Snap ring.

2 - Plug.

3 - Plug O-Ring.

4 - DI resin cartridge.

1 - Anneau élastique

2 - Bouchon

3 - O-ring

4 - Cartouche à résines déionisantes DI

### ISTRUZIONI ORIGINALI

Il testo è stato attentamente controllato, tuttavia, eventuali errori di stampa dovranno essere comunicati al costruttore.

Ci si riserva, inoltre, allo scopo di migliorare il prodotto, il diritto di apportare modifiche per l'aggiornamento di questa pubblicazione senza preavviso.

E' inoltre vietata qualsiasi riproduzione, anche parziale del presente libretto, senza l'autorizzazione del costruttore.

Livelli di pericolo:

#### **Attenzione**

Per una situazione di rischio possibile che potrebbe determinare lesioni gravi.

## PREFAZIONE

#### **Attenzione**

Il presente libretto deve essere letto prima di procedere all'installazione, alla messa in funzione e all'utilizzo dell'apparecchio. Costituisce parte integrante del prodotto.

Leggere attentamente le avvertenze ed istruzioni contenute nel presente libretto, in quanto forniscono importanti indicazioni riguardanti la **sicurezza d'uso** e la **manutenzione**. Particolare attenzione va data alle avvertenze generali d'uso.

Conservare con cura questo libretto di istruzioni per ogni ulteriore consultazione.

Gli apparecchi in materia di sicurezza vengono costruiti in accordo alle norme vigenti.

Il contenuto del presente libretto deve essere portato a conoscenza dell'utilizzatore dell'apparecchio.

## CLASSIFICAZIONE

L'utente deve rispettare le condizioni di utilizzo dell'apparecchio previste dalle norme, in particolare deve attenersi alla descritta classificazione:

L' apparecchiatura equipaggiata con motore elettrico ai fini della protezione contro la scossa elettrica è un apparecchio di **classe I**.

L' apparecchiatura viene regolata in fabbrica e tutti i dispositivi di sicurezza in essa contenuti sono sigillati. **E' vietato alterare la loro regolazione.**

L' apparecchiatura deve essere sempre utilizzata su un terreno consistente ed in piano. Il non rispetto di questa prescrizione può essere causa di pericolo.

L' apparecchiatura non deve essere utilizzata in presenza di atmosfera corrosiva o potenzialmente esplosiva (vapori, gas).

## NORME GENERALI DI SICUREZZA D'USO

### **Attenzione**

- L'allacciamento elettrico deve essere effettuato nel rispetto delle norme vigenti (attenersi a quanto previsto dalla Norma IEC 60364-1) e in accordo alle istruzioni del costruttore.

Verificare che la portata elettrica dell'impianto e delle prese di corrente siano adeguate alla potenza massima dell'apparecchio indicata in targa (W).

In caso di dubbio rivolgersi a personale professionalmente qualificato.

Far applicare la spina di tipo adatto da personale professionalmente qualificato.

- Un errato allacciamento può causare danni a persone, animali, cose, nei confronti dei quali il costruttore non può essere considerato responsabile.

- Prima di collegare L' apparecchiatura accertarsi che i dati di targa siano rispondenti a quelli della rete di distribuzione elettrica.

- In caso di utilizzo di prolunghe per l'alimentazione dell'apparecchio utilizzare cavi di sezione adeguata e comunque mai inferiore ai 1,5 mmq. Spina e presa devono essere a tenuta stagna.

- La sicurezza elettrica dell' apparecchiatura è assicurata soltanto quando la stessa è correttamente collegata ad un efficace impianto di messa a terra come previsto dalle vigenti norme di sicurezza elettrica (attenersi a quanto previsto dalla Norma IEC 60364-1). E' necessario verificare questo fondamentale requisito di sicurezza, in caso di dubbio, richiedere un controllo accurato dell'impianto da parte di personale professionalmente qualificato.

Si raccomanda che la rete di alimentazione

elettrica include un interruttore differenziale che interrompa l'alimentazione se la corrente verso terra supera i 30mA per 30 ms, o un dispositivo che verifichi il circuito di terra. Il costruttore non può essere considerato responsabile per eventuali danni causati dalla mancanza di messa a terra dell'impianto.

Il costruttore non può essere considerato responsabile per eventuali danni causati dalla mancanza di messa a terra dell'impianto.

- L'apparecchiatura è disinserita dalla rete elettrica solo scollegando la spina dalla presa di corrente.

- L'apparecchiatura non è destinata ad essere utilizzata da bambini, adolescenti, persone con ridotte capacità fisiche, sensoriali o mentali, in stato di ebbrezza, con mancanza di esperienza e conoscenza.

I bambini devono essere sorvegliati per assicurarsi che non giochino con l'apparecchiatura.

- Non fare avvicinare persone nello spazio d'azione dell'apparecchio.

- Non usare l'apparecchio sotto la pioggia, neve, al gelo.

- In caso di guasto e/o di cattivo funzionamento dell'apparecchio non manometterlo. Rivolgersi ad un nostro centro di assistenza tecnica.

- Non pulire l'apparecchio con getti d'acqua.

- Utilizzare protezioni individuali adeguate (guanti, mascherine, calzature, ecc.).

- L'uso di qualsiasi apparecchio elettrico comporta l'osservanza di alcune regole fondamentali:

- non toccare l'apparecchio con mani o piedi bagnati;

- non usare l'apparecchio a piedi nudi o con indumenti non adeguati;

- non tirare il cavo di alimentazione o l'apparecchio stesso per staccare la spina dalla presa di corrente.

- Non ostruire le aperture o fessure di ventilazione e di smaltimento del calore.

- In caso di guasto e/o di cattivo funzionamento dell'apparecchio spegnerlo e non manometterlo. Rivolgersi ad un nostro centro di assistenza tecnica.

- Non utilizzare l'apparecchio con il cavo di alimentazione danneggiato; per la sua sostituzione rivolgersi esclusivamente ad un nostro centro di assistenza tecnica.

### DESTINAZIONE D'USO

L'apparecchiatura è destinata esclusivamente alla produzione di acqua pura utilizzabile per la pulizia di pannelli solari/fotovoltaici, vetrate, veicoli e superfici lavabili in genere mediante gli accessori di serie od optional forniti dal costruttore. L'acqua prodotta NON è utilizzabile per il consumo umano. Non utilizzare l'apparecchiatura in caso di pioggia, neve, ecc.. Ogni altro uso è da considerarsi improprio ed irragionevole.

#### Esempi di uso irragionevole e/o improprio sono:

- Usare l'apparecchiatura sotto la pioggia, al gelo o in presenza di forte vento.

- Pulire superfici non idonee al trattamento con acqua pura.

- Utilizzare l'apparecchiatura per la pulizia di animali, persone, ecc.

- Sostituire gli accessori durante l'erogazione.

- Pulire l'apparecchio con getti d'acqua.

- Usare l'apparecchio con mani e/o piedi bagnati.

- Lasciare incustodito l'apparecchio funzionante.

- Spostare l'apparecchio tirando il cavo elettrico.

- Utilizzare l'apparecchio con il cavo elettrico danneggiato.

- Usare l'apparecchio senza le protezioni (pannelli, griglie).

- Ostruire le aperture o fessure di ventilazione e smaltimento del calore.

Utilizzare solamente accessori originali che offrono le maggiori caratteristiche di qualità e sicurezza. Il mancato uso di accessori originali libera il costruttore da ogni responsabilità.

### PRINCIPIO DI FUNZIONAMENTO

Il sistema, unico e brevettato, incorpora tutti i componenti di trattamento dell'acqua all'interno di un singolo recipiente in pressione, risultando in un'attrezzatura dalle elevate prestazioni, leggera, compatta e facile da usare.

L'acqua di alimentazione (acqua di rete) entra dalla connes-

ne posta sulla parte inferiore del recipiente in pressione (lato ruote). Fluisce dapprima attraverso il blocco di filtraggio costituito dalla combinazione del filtro di sedimentazione e di quello a carboni attivi. Il filtro di sedimentazione rimuove il particolato solido con dimensioni superiori ai 5 micron. Il filtro a carboni attivi assorbe e rimuove il cloro dall'acqua. È molto importante sostituire tale filtro come prescritto nel presente manuale. Il filtro a carboni attivi, infatti, si va a saturare, lasciando passare il cloro quale causa di degrado della membrana ad osmosi inversa RO.

L'apparecchiatura con sistema di pompaggio alimentato a corrente alternata innalza la pressione dell'acqua di ingresso a circa 8 bar. Questa maggiore pressione genera un volume decisamente superiore di acqua pura.

Successivamente, tale acqua pretrattata fluisce direttamente attraverso la membrana RO. L'osmosi inversa è un processo di separazione più che di filtraggio, che raccoglie e trattiene il materiale mirato (target). Le molecole d'acqua sono quindi separate dal flusso d'acqua principale e spinte verso la parte centrale del filtro dove vengono raccolte. Questa è chiamata acqua prodotta. L'acqua prodotta fluisce successivamente all'interno dell'ultimo stadio di purificazione, la cartuccia a resine deionizzanti DI. L'acqua pura prodotta, risultato del processo di trattamento subito all'interno del sistema, esce dalla connessione centrale posta sulla parte superiore del recipiente in pressione (lato maniglia). La membrana RO rimuove il 99% dei Sali Totali Disciolti TDS nell'acqua di alimentazione. La cartuccia a resine deionizzanti rimuove il rimanente 1%.

La restante parte dell'acqua (quella trattenuta dalla membrana RO), presenta un livello di TDS maggiore rispetto a quando è entrata nel sistema ed è chiamata concentrato. Esso esce dalla membrana RO, fluisce attorno la parte esterna alla cartuccia DI ed esce dal recipiente in pressione attraverso la connessione laterale posta sulla parte superiore dello stesso con indicazione "waste water". È presente un regolatore automatico di portata installato in questa connessione che controlla il flusso del concentrato al fine di mantenere il corretto bilancio dell'intero sistema. Il flusso del concentrato può essere scaricato direttamente in maniera sicura a terra o in rete fognaria/sanitaria.

L'attrezzatura va protetta dal gelo.

## OPERAZIONI PRELIMINARI

### Disimballaggio:

Dopo aver disimballato l'apparecchiatura assicurarsi dell'integrità della stessa.

In caso di dubbio non utilizzare l'apparecchiatura e rivolgersi al proprio rivenditore. Gli elementi dell'imballo (sacchetti, scatole, chiodi, ecc.) non devono essere lasciati alla portata dei bambini in quanto potenziali fonti di pericolo e devono essere smaltiti o conservati nel rispetto delle normative ambientali nazionali.

### Montaggio di parti smontate dalla macchina.

Le parti fondamentali e di sicurezza della macchina vengono assemblate dal costruttore. Alcuni elementi secondari dell'apparecchio possono essere forniti smontati.

Il montaggio di queste parti dovrà essere eseguito dall'utilizzatore tenendo conto delle istruzioni di montaggio.

Il blocco prefiltri, la membrana RO e la cartuccia DI sono già installati all'interno dell'apparecchiatura.

### ⚠ Attenzione

#### Targhetta di identificazione:

Assicurarsi all'atto dell'acquisto che il prodotto sia provvisto di targhetta. In caso contrario avvertire immediatamente il costruttore e/o rivenditore.

Gli apparecchi sprovvisti di targhetta non devono essere usati pena la decadenza di ogni responsabilità da parte del costruttore. Prodotti sprovvisti di targhetta devono essere considerati anonimi e potenzialmente pericolosi.

Le principali caratteristiche tecniche dell'apparecchiatura sono riportate in una targhetta posta sulla parte posteriore dell'apparecchio.

L'utilizzatore deve accertarsi che, nei luoghi in cui viene usato l'apparecchio, siano rispettate tutte le norme di sicurezza, quali:

- impianti elettrici efficienti;
- non presenza di atmosfere esplosive, facilmente infiammabili, tossiche o corrosive.

Si raccomanda inoltre di non utilizzare l'apparecchio in condizioni particolari per le quali è ammesso solo l'uso di apparecchi in classe II.

#### Montaggio del tubo flessibile:

Collegare il tubo flessibile corto in dotazione alla connessione dell'acqua di scarico della membrana RO, contrassegnata dall'indicazione "waste water" e presente sulla parte laterale superiore del recipiente in pressione (lato maniglia).

L'attrezzatura è ora pronta per l'uso. (Fig. 1)

#### Allacciamento alla rete idrica e accessori:

- Individuare il punto di alimentazione dell'acqua nel sito di lavoro.
- Trovare un adeguato punto di posizionamento dell'attrezzatura sul sito di lavoro.
- Posizionare l'attrezzatura a terra, in posizione orizzontale per una miglior stabilità.
- Connettere un tubo d'acqua da giardinaggio con un diametro minimo di 5/8" alla connessione d'ingresso dell'acqua di alimentazione dell'attrezzatura. L'utilizzo di una tubazione con lunghezza superiore ai 100 metri potrebbe influire sulle prestazioni dell'attrezzatura.
- Posizionare la parte terminale del tubo dell'acqua di scarico della membrana RO a terra o presso uno scarico della rete fognaria/sanitaria. Aggiungere una prolunga al tubo di scarico qualora sia richiesta al fine di raggiungere l'area designata.
- Connettere il tubo flessibile da 15 metri in dotazione alla connessione d'uscita dell'acqua pura presente al centro della parte superiore dell'apparecchio (lato maniglia).
- Connettere l'altra estremità del tubo al tubo d'acqua delle aste telescopiche/modulari. Una valvola di regolazione è generalmente installata tra questi due tubi per un'agevole regolazione del flusso d'acqua pura in uscita dal sistema da parte dell'operatore. (Fig. 2-2A).

#### Allacciamento Elettrico (Vers. E).

### ⚠ Attenzione

L'allacciamento alla rete dell'apparecchiatura deve essere eseguito nel rispetto delle norme vigenti.

Controllare che la tensione di rete disponibile sull'impianto corrisponda alla tensione per cui è predisposto l'apparecchio rilevabile dalla targhetta di identificazione.

Il cavo elettrico deve essere protetto contro schiacciamenti accidentali.

**Il non rispetto di quanto sopra libera il costruttore da ogni responsabilità e rappresenta uso negligente del prodotto.**

### Protezione contro i contatti accidentali.

Prima di rimuovere i pannelli di chiusura, scollegare dalla rete elettrica la spina dalla presa. Prima di usare l'apparecchio controllare che i pannelli di chiusura siano correttamente montati e fissati.

Il mancato rispetto di queste indicazioni può essere causa di folgorazione e libera il costruttore da ogni responsabilità.

## AVVERTENZE PER L'IMPIEGO

### Pulizia di superfici rivestite o verniciate.

L' utilizzo di acqua pura su parti incollate potrebbe causarne il distacco. Non usare l'apparecchio su pavimenti in legno o su parquet non ben sigillati.

Prestare attenzione alla pulizia di porte, parquet, superfici verniciate o rivestite con prodotti sintetici, pannelli in alluminio! Consigliamo, prima dell' utilizzo di acqua pura, di fare un test su una parte di superficie non in vista, per evitare danneggiamenti o alterazioni durante la pulizia.

### Pulizia di superfici vetrate.

Per non danneggiare la sigillatura ai telai, non rivolgere il flusso di acqua pura direttamente verso i punti sigillati delle superfici vetrate.

## USO DELL' APPARECCHIATURA

### Avvio dell' apparecchiatura:

- Aprire completamente la valvola di alimentazione dell'acqua.  
- Verificare la fuoriuscita dell'acqua di scarico dalla membrana RO.

### Apparecchiatura con sistema di pompaggio.

- Accendere il motore premendo il pulsante in pos. "I".
- Lasciar fluire l'acqua pura in uscita dall' attrezzatura per circa 1-2 min.
- Prelevare un campione d'acqua pura e misurarne la durezza attraverso il misuratore di durezza TDS in dotazione. Se il TDS rileva un valore maggiore alle 10 ppm, è richiesta la sostituzione dei filtri.
- Procedere con l'operazione di lavaggio delle finestre/vetrate come indicato nel manuale delle istruzioni delle aste. Attenersi alle precauzioni d'uso e alle norme di sicurezza come raccomandato dal produttore delle aste.

Utilizzare solamente accessori originali che offrono le maggiori caratteristiche di qualità e sicurezza. Il mancato uso di accessori originali libera il costruttore da ogni responsabilità.

### Arresto dell' apparecchiatura:

- Aprire la valvola di regolazione dell'acqua pura in dotazione al tubo flessibile da 15 metri.
- Chiudere completamente la valvola di alimentazione acqua.

### Apparecchiatura con sistema di pompaggio.

- Spegner il motore premendo il pulsante in pos. "0".
- Scollegare il tubo d'acqua di alimentazione dall' apparecchiatura.
- Scollegare il tubo giallo da 15 metri in dotazione dalla connessione d'uscita dell'acqua pura dell' apparecchiatura.
- Scollegare l'eventuale prolunga del tubo dell'acqua di scarico

collegata allo stesso. Non scollegare invece quest'ultimo dall'apparecchiatura.

- Posizionare l' attrezzatura in verticale su una superficie piana.
- Consentire all'acqua presente all'interno del sistema di drenare all'esterno per circa 3-5 min. Questo consentirà la fuoriuscita del concentrato dal sistema, prolungando così la vita utile della membrana RO.
- Collegare l'estremità libera del tubo dell'acqua di scarico alla connessione d'ingresso dell' attrezzatura. Questo consentirà di mantenere sigillato il sistema e di conseguenza di evitare perdite d'acqua dallo trasporto.

### Note Importanti.

La Vostra apparecchiatura, come ogni apparecchiatura tecnica, deve essere utilizzata solo secondo le istruzioni.

## MANUTENZIONE

### ⚠ Attenzione

Solo quanto autorizzato nel presente libretto istruzioni può essere eseguito a cura dell'utilizzatore. E' vietato qualsiasi altro intervento.

### Pulizia dell' apparecchio.

Non utilizzare getti d' acqua diretti per la pulizia dell' apparecchio. Servirsi unicamente di uno straccio umido.  
Pulire accuratamente tutti gli accessori dopo ogni utilizzo.

### Sostituzione filtri

Il monitoraggio dell'uso dell'attrezzatura è fondamentale in quanto fornisce le informazioni per la sostituzione del blocco prefiltri (filtro di sedimentazione/filtro a carboni attivi) e della cartuccia a resine deionizzanti. Per garantire la protezione della membrana ad osmosi inversa RO e per mantenere nel contempo un livello di prestazioni dell'attrezzatura ottimale è consigliabile sostituire contemporaneamente il blocco prefiltri (filtro di sedimentazione/filtro a carboni attivi) e la cartuccia a resine deionizzanti al verificarsi di una delle seguenti condizioni:

1) Al raggiungimento di 10000 litri d'acqua elaborata dall'attrezzatura. Per effettuare tale misurazione dotarsi di un contalitri da installare nella connessione di ingresso dell'acqua nell'attrezzatura.

2) Ogni 30 ore di lavoro dell' attrezzatura.

3) Quando il livello di Sali totali disciolti TDS dell'acqua pura prodotta eccede l'1% del livello di Sali totali disciolti TDS dell'acqua di alimentazione. Per tale rilevazione utilizzare il misuratore di durezza TDS in dotazione.

### Filtro di sedimentazione/carboni attivi

- Posizionare l' attrezzatura a terra in posizione orizzontale su una superficie consistente.
- Rimuovere l'anello elastico alla base del cilindro in pressione (lato ruote). Se l'anello è bloccato, spingere il tappo verso l'interno in modo da diminuire la pressione sull'anello stesso. In tal modo dovrebbe uscire agevolmente.
- Rimuovere il tappo. Far oscillare il tappo avanti e indietro, se necessario, per toglierlo dalla sede dell'o-ring.
- Rimuovere il filtro di sedimentazione/carboni attivi usurato e smaltirlo come rifiuto speciale.
- Aprire l'imballo del nuovo filtro.
- Rimuovere le due guarnizioni in gomma dalle estremità dello



stesso.

- Applicare un leggero strato di lubrificante in dotazione sul diametro interno alle due estremità del nuovo filtro.
- Installare il filtro nell'adattatore all'interno dell'attrezzatura.
- Assicurarsi che l'adattatore del tappo sia inserito nel tappo stesso.
- Applicare un sottile strato di lubrificante in dotazione nell'O-ring del tappo ed inserirlo nella sua sede.
- Installare il tappo. Assicurarsi che sia ben posizionato nella sua sede, oltre l'O-ring.
- Installare l'anello elastico. Iniziare l'inserimento dalla finale per procedere fino alla testa. Assicurarsi che sia posizionato correttamente all'interno della sua sede. (Fig. 3)

## Cartuccia a resine deionizzanti:

- Posizionare l'attrezzatura in verticale o in orizzontale a terra su una superficie consistente.
- Rimuovere l'anello elastico sulla parte superiore del cilindro in pressione (lato maniglia). Se l'anello è bloccato, spingere il tappo verso l'interno in modo da diminuire la pressione sull'anello stesso. In tal modo dovrebbe uscire agevolmente.
- Rimuovere il tappo. Far oscillare il tappo avanti e indietro, se necessario, per toglierlo dalla sede dell'O-ring.
- Rimuovere la cartuccia a resine deionizzanti DI usurata e smaltirla come rifiuto.
- Rimuovere la pellicola protettiva alle estremità della nuova cartuccia DI.
- Applicare un sottile strato di lubrificante in dotazione sulle superfici laterali delle connessioni (perni) alle estremità della nuova cartuccia DI.
- Installare la cartuccia DI, inserendola nell'attrezzatura dalla parte della connessione più grande (femmina).
- Applicare un sottile strato di lubrificante in dotazione nell'O-ring del tappo ed inserirlo nella sua sede.
- Installare il tappo. Assicurarsi che sia ben posizionato nella sua sede, oltre l'O-ring.
- Installare l'anello elastico. Iniziare l'inserimento dalla parte finale per procedere fino alla testa. È importante assicurarsi che sia posizionato correttamente all'interno della sua sede. (Fig. 4)

## Membrana Osmosi Inversa.

- Rimuovere la membrana RO usurata dall'attrezzatura esercitando una pressione dal lato ruote, estrarla dal lato opposto (lato maniglione). Smaltirla come rifiuto.
- Rimuovere la protezione dalla nuova membrana RO.
- Installare la membrana RO inserendola nell'attrezzatura dal lato ruote, con il perno rivolto verso l'uscita acqua pura (lato maniglione).

## ACCANTONAMENTO

**Breve periodo:** se l'unità non viene utilizzata per un periodo di 2 - 4 settimane.

- Lasciar drenare l'acqua dall'unità per circa un'ora.
- Collegare l'estremità libera del tubo dell'acqua di scarico alla connessione d'ingresso dell'attrezzatura.
- Chiudere la connessione d'uscita dell'acqua pura con un tappo in plastica adeguato.
- Proteggere il sistema dal gelo e dalle alte temperature.

**Lungo Periodo:** se l'unità non viene utilizzata per un periodo superiore alle 4 settimane

- Lasciar drenare l'acqua dall'unità per circa un'ora.

- Collegare l'estremità libera del tubo dell'acqua di scarico alla connessione d'ingresso dell'attrezzatura.
- Rimuovere l'anello elastico e il tappo di sicurezza sulla parte superiore dell'attrezzatura (lato maniglia).
- Miscelare l'apposita polvere in 6 litri d'acqua al fine di ottenere la soluzione di mantenimento/stoccaggio.
- Versare la soluzione all'interno dell'attrezzatura dall'alto (lato maniglia), lasciando che la stessa si depositi. Rabboccare fino al completo riempimento dell'unità.
- Riposizionare il tappo di sicurezza e l'anello elastico.
- Chiudere la connessione d'uscita dell'acqua pura con un tappo in plastica adeguato.
- Proteggere il sistema dal gelo e dalle alte temperature. Si raccomanda di accantonare il sistema all'interno.
- Misurare il volume d'acqua pura prodotta in un minuto e riferirsi alla tabella per la valutazione della sostituzione dei filtri.

## ROTTAMAZIONE

Allorché si decida di non utilizzare più l'apparecchiatura, si raccomanda di renderla inoperante. Si raccomanda inoltre di rendere innoce quelle parti che potrebbero costituire un pericolo, specialmente per i bambini che potrebbero servirsi dell'apparecchio fuori uso per i propri giochi.

L'apparecchiatura è un rifiuto speciale, va quindi smontato e diviso in parti omogenee che dovranno essere smaltite secondo le leggi vigenti.

Non utilizzare come pezzi di ricambio le parti smontate da rottamare.

## INCONVENIENTI E RIMEDI

### Inconveniente

Bassa portata o pressione dell'acqua di alimentazione.

#### Rimedi

- Scollegare tutte le prolunghie del tubo dell'acqua di alimentazione e collegare direttamente il GreenTube all'alimentazione mediante un unico tubo d'acqua.
- Verificare la presenza di curvature e/o annodamenti del tubo dell'acqua di alimentazione.
- Connettere il tubo d'acqua di alimentazione a diverse fonti di alimentazione idrica.
- Sostituire il blocco prefiltri.

### Inconveniente

Elevato flusso di concentrato e ridotto flusso d'acqua pura prodotta con una buona pressione di alimentazione

#### Rimedi

- Controllare il flusso di concentrato in uscita dal GreenTube. Se superiore a 2 l/min, sostituire il regolatore di flusso.
- Misurare la temperatura dell'acqua in ingresso al sistema: potrebbe essere troppo fredda.
- Membrana esaurita. Sostituirla.

### Inconveniente

Elevato valore di TDS dell'acqua pura prodotta e/o elevato flusso d'acqua pura in uscita

#### Rimedi

- Membrana danneggiata. Sostituire la membrana
- Membrana installata in senso opposto.

### **Inconveniente**

Il motore a corrente alternata non parte.

#### **Rimedi**

Controllare la presa per assicurare che ci sia corrente nell'impianto.

Togliere eventuali cavi di prolunga. Collegare l'apparecchiatura direttamente alla presa.

Controllare che il cavo non sia danneggiato.

Se il problema persiste rivolgersi al centro di assistenza.

## **GARANZIA**

### **Garanzia limitata**

Il Costruttore garantisce l'apparecchiatura in condizioni d'uso e di servizio normali come dettagliato di seguito:

#### **1 anno**

Fatte salve le condizioni qui sotto riportate, Il costruttore garantisce tutte le parti dell'apparecchiatura per un periodo di un anno. I particolari sostituiti o riparati sono garantiti per il restante periodo di garanzia originale.

Il Costruttore fornirà e addebiterà i pezzi di ricambio, trasporto incluso, al proprietario originale attraverso un centro di assistenza autorizzato. Qualora il pezzo venisse restituito entro 30 giorni e risultasse difettoso, al proprietario verrà rimborsato il costo del pezzo di ricambio, trasporto incluso.

I pezzi soggetti a usura ed esclusi dalla garanzia comprendono tubi, connessioni, valvole, filtri e membrane.

Questa garanzia non varrà per i guasti causati dall'uso improprio o abuso, da manutenzione non conforme ai manuali operativi, dall'uso di ricambi non autorizzati, da riparazioni non effettuate da personale autorizzato e da danni provocati durante il trasporto.

Il costruttore declina ogni responsabilità per danni diretti, indiretti, incidentali o consequenziali che possono essere dovuti alla vendita, consegna, manutenzione, utilizzo, manodopera, trasporto o altri costi non espressamente previsti in questo manuale.

**TRANSLATION OF ORIGINAL INSTRUCTIONS**

This text has been carefully checked. Should any printing errors be noted, these should be communicated to the manufacturer.

With the aim of improving the product, we reserve the right to update this publication without notice.

This booklet may not be reproduced in any form without the manufacturer's authorisation.

**Hazard levels**

**⚠ Warning**

Identifies a risk situation which could lead to serious injury.

**FOREWORD**

**⚠ Warning**

This publication must be read before setting up, starting and using the equipment. It is an integral part of the product itself.

Read the warnings and instructions contained in this booklet carefully. They provide important information on the **safe use** and **maintenance** of the equipment. Pay particular attention to general safety instructions.

Keep this booklet in a safe place for future consultation.

These equipment are constructed according to current safety standards and regulations.

The contents of this booklet should be brought to the attention of the user.

**CLASSIFICATION**

The user of this appliance must respect the specified operating conditions with particular regard to the following classification:

This appliance equipped with electric motor is classified as a **class I** appliance in terms of protection against electric shock.

The equipment is adjusted in the factory and all safety devices are sealed. **Their adjustment must on no account be altered.**

The equipment must always be used on solid flat ground. Failure to comply with this could constitute a source of danger.

The equipment must not be used in corrosive or potentially explosive atmospheres (vapours or gas).

**GENERAL SAFETY RULES FOR THE USE**

**⚠ Warning**

- Electrical connections must be carried out in respect of current legislation (in compliance with the provisions of the IEC 60364-1 standard) and in accordance with the manufacturer's instructions.

Check that the installation and sockets are adequate for the maximum power of the appliance indicated on the rating plate (W).

- If in doubt, consult a qualified electrician. The correct plug should be fitted by a qualified electrician.

- The manufacturer declines all liability for damage to persons, animals or things caused by faulty or incorrect connection.

- Before connecting the equipment, check that the specification given on the rating plate corresponds to that of the mains electricity supply.

- If the equipment is connected via an extension, use cables with an adequate cross section, never less than 1,5 mmq.

- The electrical safety of the equipment is guaranteed only when correctly and efficiently earthed as specified in current electrical safety legislation (in compliance with the provisions of the IEC 60364-1 standard). This fundamental safety requisite should be verified. If in doubt, ask a professionally qualified electrician to check the system thoroughly.

It is recommended that the electric supply to this machine should include a residual current device that will interrupt the supply if the leakage current to earth exceeds 30 mA for 30 ms or a device that will prove the earth circuit.

## English

The manufacturer declines all liability for damage caused by faulty earthing of the appliance.

- The equipment can be disconnected from the mains only by unplugging the plug from the mains socket.

- The equipment is not intended for use by children, adolescents or persons with reduced physical, sensory or mental capabilities, under the influence of alcohol or lacking experience and knowledge.

Children must be supervised to ensure they do not play with the equipment.

- Keep people away from the appliance while it is working.

- Do not use the appliance in the rain, snow, freeze.

- If the appliance breaks down or malfunctions, turn it off. Do not attempt to repair it. Contact our technical service centre.

- Do not clean the appliance with water jets.

- Use suitable personal protection (gloves, masks, etc)

- When using any electrical appliance, certain fundamental rules should be respected:

- do not touch the appliance with wet hands or feet;
- do not use the appliance with bare feet or unsuitable clothing;
- do not pull the power cable or appliance itself to unplug the plug from the mains.

- Do not obstruct ventilation and heat dispersal apertures or slits.

- If the appliance breaks down or malfunctions, turn it off. Do not attempt to repair it.

Contact our technical service centre.

- Do not use the equipment if the power cable is damaged. To replace it, contact our technical service centre only.

### APPLICATIONS

The equipment is intended solely for the production of pure water used for cleaning solar/photovoltaic panels, windows, vehicles, and washable surfaces typically through standard and optional accessories provided by the manufacturer. The produced water is not used for human consumption. Do not use 'equipment in case of rain, snow, etc.. Any other use is considered improper and unreasonable.

#### Examples of improper and/or incorrect use:

- Using the equipment in the rain, frost or strong winds.
  - Clean surfaces not suitable for treatment with pure water.
  - Using the appliance to clean animals, people, etc.
  - Changing attachments while pure water is being emitted.
  - Cleaning the appliance with water jets.
  - Using the appliance with wet hands and/or feet.
  - Leaving the appliance unsupervised while running.
  - Moving the appliance by pulling the electric cable.
  - Using the appliance with a damaged electric cable.
  - Using the appliance without the guards (panels, grills).
  - Obstructing ventilation and heat dispersal apertures or slits
- Use only original accessories offering maximum quality and security. Failure to use original accessories absolves the manufacturer from all liability.

### OPERATING PRINCIPLE

This unique, patent pending system incorporates all of the water treatment components into a single pressure vessel resulting in a light weight, high performance, easy use, compact machine.

Water supplied to the unit enters the pressure vessel at the bottom end by the transport wheels. It flows first through a combination sediment/carbon block filter. The sediment filter removes solid particulates down to 5 micron in size. The carbon block absorbs and removes chlorine from the water. It is very important to change this filter as prescribed in this manual. The carbon block will become saturated and the chlorine will pass through it and cause damage to the RO membrane.

The Electric machine uses an electric motor to boost the feed water pressure up to 8 bar. This higher feed water pressure produces a much higher volume of pure water. It also has a concentrate recirculation system to decrease waste water volume.

Next this pretreated water flows directly into the Reverse Osmosis (RO) membrane. RO is more like a separation process than filtration, which traps and collects the targeted material. The water molecules are separated from the water flow and move to the center core tube where they collect. This is called product water. The product water flows directly into a deionizing resin (DI) cartridge and then out the pure water discharge port on the end of the appliance by the handle. The RO membrane removes 99% of the Total Dissolved Solids (TDS) from the supply water. The deionizing resin removes the remaining 1% of the TDS.

## English

The leftover water now has higher TDS level than when it entered the system and is called concentrate. It exits the membrane, flows around the outside of the DI cartridge and out through the side port marked waste water. There is an automatic flow regulator installed in the waste water outlet fitting which controls the waste water flow rate to maintain the proper balance of the entire system. Concentrate water discharge flow can be directed safely to any landscape vegetation, to a sanitary or storm sewer drain.

The unit must be protected from freezing.

### PRELIMINARY OPERATIONS

#### Unpacking:

After unpacking the appliance, check it is complete and undamaged.

If in doubt, do not use the equipment. Contact your dealer. Packaging (bags, boxes, nails etc) should be kept out of reach of children as they may represent a potential hazard. They should be disposed of or kept according to national environmental legislation.

#### Assembling parts supplied separately.

All main parts and safety devices are assembled by the manufacturer. Some other secondary parts may be supplied separately.

These parts must be assembled by the user following the assembly instructions.

The pre-filter, RO membrane and DI resin cartridge are already installed inside the Appliance.

#### Identification plate:

##### Warning

When purchasing the product, make sure it has an identification plate. If this is missing, notify the manufacturer and/or dealer immediately.

Use of an appliance without an identification plate absolves the manufacturer from all liability. Products without an identification plate should be considered as anonymous and potentially dangerous.

The main technical characteristics of the equipment are given on a plate applied on the back of the appliance.

The user must ensure that the rooms where the equipment is to be used comply with all safety standards and regulations regarding:

- efficient electrical installations;
- the absence of explosive, inflammable, toxic or corrosive substances.

Use of the appliance in particular conditions requiring use of class II appliances only is not recommended.

#### Hose assembly:

Attach the wastewater discharge hose to the wastewater outlet port on the side of the tube near the handle.

The equipment is now ready for use. (Fig. 1)

#### Water circuit connection and accessories:

- Locate supply water connection at job site.
- Find suitable setup location for appliance at the job site.
- Lay equipment down in a horizontal position for maximum

stability.

- Connect a 5/8 inch ID or larger garden hose to the supply water connection fitting. Use of more than 100 ft of garden hose may affect system performance.

- Connect the male end of the garden hose to the INLET port on the equipment.

- Position the WASTEWATER hose outlet to landscape or other area to accept the concentrate water flow. Additional garden hoses may be added if required to reach designated area.

- Connect the PURE WATER hose to the fitting on the end, in the center of the cap.

- Connect the other end of the PURE WATER hose to the water-fed pole hose. A control valve is typically installed between these two hoses for operator control. (Fig. 2-2A)

#### Electrical connection (Vers. E).

##### Warning

The equipment should be connected to the mains in accordance with current legislation.

Make sure the mains voltage corresponds to the voltage required by the appliance and indicated on the ratings plate.

Protect the electric cable from accidental crushing.

**Failure to respect the above conditions absolves the manufacturer from all liability and represents negligent use of the product.**

#### Protection against accidental contact.

Before removing the panels, unplug the appliance from the mains. Before using the appliance, make sure the panels are correctly assembled and fixed.

Failure to respect these instructions could result in electric shock and absolves the manufacturer from all liability.

### RECOMMENDATIONS FOR USE

#### Cleaning of covered and painted surfaces.

The use of pure water on glued surfaces could cause detachment. Do not use the appliance on parquet or wooden floor that are not well sealed.

Pay the utmost attention when cleaning covered and painted doors, parquet, aluminium panels and surfaces in general.

Before using pure water, we suggest to test a corner of the surface, in order to avoid damage during cleaning.

#### Window cleaning.

Do not lead the stream of water directly on the sealed area of the window, so not to damage the sealed corners.

### USING THE EQUIPMENT

#### Starting the Equipment:

- Turn water supply valve to its full open position.
- Verify water flow at the WASTEWATER outlet.

#### Equipment with Pump Unit.

- Turn motor switch ON by pressing the push button.
- Allow PURE WATER to flow from brush for 1 - 2 minutes.
- Take a sample of the PURE WATER at the brush and test it with the TDS meter. If water test is higher than 10 ppm, service of Equipment is required.
- Wash windows as directed. Adhere to safety precautions for use as recommended by pole manufacturer.

## Stopping the Equipment:

- Open PURE WATER valve at pole if installed.
- Turn water supply valve to its fully closed position.

## Equipment with Pump Unit.

- Turn motor switch OFF by pressing the push button
- Disconnect water supply hose from Equipment.
- Disconnect PURE WATER hose from Equipment.
- Disconnect additional hose that may have been attached to the WASTEWATER hose. Do not disconnect the WASTEWATER hose.
- Stand HydroTube up vertically on a flat, hard surface.
- Allow water to drain from appliance for 3-5 minutes. This will allow the high TDS concentrate water to drain out of the unit, extending the overall life of the RO membrane.
- Connect the male end of the waste water hose to the INLET port on the Equipment. This will keep the unit sealed up so residual water will not drain out during transportation.

## IMPORTANT.

As with all technical appliances, your equipment should always be used according to the instructions.

## MAINTENANCE

### Warning

Only maintenance authorised in this booklet may be carried out by the user. All other operations are prohibited.

## Cleaning the appliance.

Do not use direct jets of water to clean the appliance. Use a damp cloth only.  
Clean all accessories thoroughly each time they are used.

## Replace the Filters:

Tracking the usage of the appliance is critical as it provide the information for replacement of the sediment/carbon block filter and the deionizing resin cartridge DI. To ensure protection of the reverse osmosis membrane RO and at the same time maintain an optimal level of performance, is recommended to replace both the sediment/carbon block filter and the DI cartridge at the same time when one of the following condition occurs:

- 1) After the appliance has processed 10000 litres of water. Measure the water using a flow meter installed on the supply water inlet.
- 2) Every 30 hours of operation.
- 3) When the total dissolved solids level (TDS) in the pure water produced exceeds 1% of the total dissolved solids level (TDS) in the feed water. Measure using the TDS meter provided as standard.

## Carbon/Sediment pre-filter replacement:

- Lay the appliance down horizontally on a hard surface.
- Remove Snap Ring on the inlet end by the wheels. If snap ring is tight, push plug down (in) to release pressure on snap ring. It should come out easily.
- Remove Plug. Rock plug back and forth if needed to unseat from o-ring.
- Remove used filter and discard into the trash.
- Open new filter package.
- Remove the 2 rubber gaskets from the ends of the new filter and discard.

- Apply a thin film of Magic Lube to the inside diameter of both ends of the new filter.
- Install filter onto Tube Adaptor inside appliance.
- Make sure Plug Adaptor is inserted into Plug.
- Apply a thin film of Magic Lube on to the large Plug o-ring.
- Insert Plug o-ring into place in the appliance housing.
- Install Plug. Make sure it is fully seated down over the O-ring.
- Install snap Ring tail end first. It is very important to ensure the snap ring is seated all the way into its groove. (Fig. 3)

## DI Resin Cartridge replacement:

- Stand the appliance up vertically or lay down on a hard surface.
- Remove Snap Ring on the Pure Water outlet end by the handle. If snap ring is tight, push Plug down to release pressure on snap ring. It should come out easily.
- Remove Plug. Rock plug back and forth if needed to unseat from o-ring.
- Remove used cartridge and discard into the trash.
- Remove foil tape from the ends of the new cartridge.
- Apply a thin film of Magic Lube to the outside diameter of the male end of the new cartridge.
- Install cartridge, female end down onto the membrane permeate tube inside the appliance.
- Apply a thin film of Magic Lube on to the large Plug o-ring.
- Insert Plug o-ring into place in the appliance housing.
- Install Plug. Make sure it is fully seated down over the O-ring.
- Install snap Ring tail end first. It is very important to ensure the snap ring is seated all the way into its groove. (Fig. 4).

## Reverse Osmosis Membrane.

- Remove the worn RO membrane from the appliance, exerting pressure on it from the wheels side and remove it from the opposite side (handle). Discard into the trash.
- Remove the protective cover from the new RO membrane.
- Install the new RO membrane in the appliance from the wheel side, with the pin facing pure water outlet (handle side).

## STORAGE

**Short term:** If unit is not to be used for 2 to 4 weeks:

- Allow unit to drain for 1 hour.
- Connect waste water hose to INLET port.
- Cover PURE WATER outlet port with a garden hose cap or with plastic and wire tie.
- Protect from freezing and high temperatures.

**Long term:** If unit is not to be used for more than 4 weeks:

- Allow unit to drain for 1 hour.
- Connect waste water hose to INLET port.
- Remove Snap Ring and Plug on the Pure Water end.
- Mix MEMStore powder in 6 quarts of cold water to create storage solution.
- Pour solution into top of HydroTube. Allow to settle and refill until completely full.
- Replace Plug and Snap Ring.
- Cover PURE WATER outlet port with a garden hose cap or with plastic and a wire tie.
- Protect from freezing and high temperatures. Indoor storage is recommended.

## SCRAPPING

If you decide to stop using the equipment, you should render it inoperative. Parts which might constitute a danger, especially to

children playing with the appliance, should be made harmless.

The equipment is classified as special waste. It must be taken apart and divided into uniform sections which should be disposed off according to current legislation.

Do not use the components removed as spare parts.

### TROUBLESHOOTING

#### Problem

Low supply water flow or pressure.

#### Remedy

- Eliminate all extension hoses and connect directly to spigot with a single hose.
- Check for blockage or kinks in hose.
- Connect to different water source.
- Replace carbon/sediment filter.

#### Problem

High wastewater flow with low Pure Water flow and Good supply pressure.

#### Remedy

- Check waste water flow rate. If more than 0,6 gpm, replace flow regulator
- Extremely cold water supply. Measure temperature.
- Plugged membrane - Replace membrane.

#### Problem

High pure water TDS and/or high pure water flow rate.

#### Remedy

- Damaged membrane - replace membrane.
- Membrane installed upside down.

#### Problem

Electric motor does not start.

#### Remedy

- Check outlet to ensure it has live power.
- Remove extension cord(s) if being used. Plug the machine directly into outlet.
- Test and reset the machine.
- Unplug the machine and check cord wire connections.
- Inspect cord for damage.
- Contact the service centre.

### WARRANTY POLICY

#### Limited warranty

The manufacturer warrants new cleaning equipment against defects in material and workmanship under normal use and service to the original purchaser as detailed below:

#### 1 year

Subject to the conditions stated below, the manufacturer warrants all other cleaning equipment components to be free from defects in materials and workmanship for a 1-year period. Parts replaced or repaired are warranted for the remainder of the original warranty period.

The manufacturer will furnish and charge for replacement parts, including transportation, to the original owner through

an The manufacturer authorized service center. If the part is returned within 30 days and is found defective, the owner will be credited for the cost of the replacement part including shipping and handling.

Wear items exempt from warranty include hoses, fittings, valves, filters and membranes.

This warranty shall not apply to failures caused by misuse or abuse, improper maintenance as stated in the operation manuals, use of unauthorized repair parts, repairs not by the manufacturer and damage in transit.

The manufacturer disclaims and denies any liability for any direct, indirect, special incidental or consequential damage which may be suffered as a result of sale, delivery, servicing, use, labor, freight, or other charges not expressly included herein.

### TRADUCTION DES INSTRUCTIONS GÉNÉRALES

Le texte a été contrôlé attentivement, cependant il peut contenir des erreurs typographiques qui devront être communiquées au fabricant.

Afin d'améliorer le produit le fabricant se réserve le droit d'apporter des modifications à cette publication sans préavis.

Toute reproduction, totale ou partielle, de cette notice est interdite sans l'autorisation du fabricant.

#### Niveaux de danger

##### Attention

Indique un risque possible pouvant entraîner des blessures graves.

## PREFACE

##### Attention

Cette notice doit être lue avant l'installation, la mise en marche et l'utilisation de l'appareil. Elle fait partie intégrante du produit.

Lire attentivement les avertissements et les instructions contenus dans cette notice, car ils fournissent des indications importantes relatives à la **sécurité** et à l'**entretien**. Faire particulièrement attention aux avertissements généraux relatifs à l'utilisation.

Conserver soigneusement ce mode d'emploi pour toute consultation ultérieure.

Les appareils sont conformes aux normes de sécurité en vigueur.

Le contenu de cette notice doit être communiqué à l'utilisateur de l'appareil.

## CLASSIFICATION

L'utilisateur doit respecter les conditions d'utilisation de l'appareil prévues par les normes et doit notamment respecter la classification suivante:

L'appareil équipé d'un moteur électrique est un appareil de **classe I** pour ce qui concerne la protection contre les décharges électriques.

L'appareil est réglé en usine et tous les dispositifs de sécurité qu'il contient sont scellés.

**Il est interdit de modifier leur réglage.**

L'appareil doit toujours être utilisé sur une surface solide et plate.

Le non-respect de cette prescription peut entraîner un danger.

L'appareil ne doit pas être utilisé en présence d'atmosphère corrosive ou potentiellement explosive (vapeurs, gaz).

## NORMES GÉNÉRALES DE SÉCURITÉ

- Le raccordement électrique doit être effectué conformément aux normes en vigueur (norme IEC 60364-1) et aux instructions du fabricant.

Vérifier que la puissance électrique de l'installation et des prises de courant est adaptée à la puissance maximum de l'appareil indiqué sur la plaque (W).

En cas de doute s'adresser à un professionnel qualifié.

Faire remplacer la fiche par une fiche du type approprié par un professionnel qualifié.

Un mauvais branchement peut entraîner des dommages aux personnes, animaux ou choses dont le fabricant ne pourra être tenu pour responsable.

- Avant de brancher l'appareil, s'assurer que les caractéristiques indiquées sur la plaque signalétique correspondent à celles de l'installation électrique.

- En cas d'utilisation de rallonges pour l'alimentation de l'appareil, employer des câbles d'une section adaptée (au moins 1,5 mm<sup>2</sup>). La fiche et la prise doivent être étanches.

- La sécurité électrique de l'appareil est assurée uniquement quand celui-ci est correctement relié à une installation de mise à la terre conformément aux normes de sécurité électrique (norme IEC 60364-1).

Le réseau d'alimentation électrique doit être muni d'un interrupteur différentiel coupant l'alimentation si le courant vers la terre est supérieur à 30mA, pendant 30 ms, ou un dispositif vérifiant le circuit de terre.

Il est nécessaire de respecter cette exigence essentielle de sécurité, en cas de doute, demander à un professionnel qualifié de contrôler l'installation.



- Le fabricant ne peut être tenu pour responsable des dommages éventuellement causés par l'absence de mise à la terre de l'installation.

- L'appareil n'est plus sous tension uniquement lorsque la fiche est débranchée de la prise de courant.

- L'appareil n'est pas prévu pour être utilisé par des enfants, des adolescents, des personnes ayant des capacités physiques, sensorielles ou mentales réduites, en état d'ébriété, dénuées d'expérience ou de connaissance.

Les enfants doivent être surveillés pour s'assurer qu'ils ne jouent pas avec l'appareil.

- Interdire aux autres personnes de s'approcher dans le rayon d'action de l'appareil.

- Ne pas utiliser l'appareil sous la pluie, la neige ou en cas de gel.

- En cas de panne et/ou de mauvais fonctionnement de l'appareil, ne pas essayer de le réparer. S'adresser à un de nos centres d'assistance technique.

- Ne pas nettoyer l'appareil au jet d'eau.

- Utiliser des équipements de protection individuels adaptés (gants, masques, chaussures, etc.).

- L'utilisation de tout appareil électrique implique le respect de quelques règles fondamentales:

- ne pas toucher l'appareil avec les mains ou les pieds mouillés ;
- ne pas utiliser l'appareil pieds nus ou avec des vêtements inappropriés.
- ne pas tirer le câble d'alimentation ou l'appareil pour débrancher la fiche de la prise de courant.

- Ne pas boucher les ouvertures ou les fentes d'aération et d'évacuation de la chaleur.

- En cas de panne ou de mauvais fonctionnement de l'appareil, éteindre ce dernier et ne pas essayer de le réparer.

S'adresser à un de nos centres d'assistance technique.

- Ne pas utiliser l'appareil si le câble d'alimentation est endommagé; le faire remplacer exclusivement par un de nos centres d'assistance technique.

### DESTINATION D'UTILISATION

L'appareil est destiné exclusivement à la production d'eau pure utilisable pour le nettoyage des panneaux solaire/photovoltaïque, des baies vitrées, des véhicules et des surfaces lavables en général à l'aide des accessoires en série ou en option fournis par le fabricant. L'eau produite est IMPROPRE à la consommation humaine. Ne pas utiliser l'appareil en cas de pluie, neige, etc.

Toute autre utilisation doit être considérée comme non conforme et déraisonnable.

### Exemples d'utilisations déraisonnables et/ou non conformes:

- Utiliser l'appareil sous la pluie, en cas de gel ou en présence de vent fort.
- Nettoyer les surfaces inadaptées au traitement à l'eau pure.
- Utiliser l'appareil pour le nettoyage des animaux, personnes, etc.
- Remplacer les accessoires pendant le fonctionnement.
- Nettoyer l'appareil au jet d'eau.
- Utiliser l'appareil avec les mains ou les pieds mouillés.
- Laisser l'appareil en marche sans surveillance.
- Déplacer l'appareil en tirant sur le câble électrique.
- Utiliser l'appareil lorsque le câble électrique est endommagé.
- Utiliser l'appareil sans les protections (panneaux, grilles).
- Boucher les ouvertures ou les fentes d'aération et d'évacuation de la chaleur.

Utiliser uniquement les accessoires originaux qui offrent les meilleures caractéristiques de qualité et de sécurité. La non utilisation d'accessoires originaux dégage le fabricant de toute responsabilité.

### PRINCIPE DE FONCTIONNEMENT

Le système, unique et breveté, comprend tous les composants pour le traitement de l'eau à l'intérieur d'un unique récipient sous pression; c'est un équipement hautes performances, léger, compact et facile à utiliser.

L'eau d'alimentation (eau de réseau) entre par le raccord placé sur la partie inférieure du récipient sous pression (côté roues). Elle passe d'abord à travers le bloc de filtrage constitué du filtre à

sédiments et du filtre à charbon actif. Le filtre à sédiments élimine les particules solides de dimensions supérieures à 5 micron. Le filtre à charbon actif absorbe et élimine le chlore de l'eau. Il est très important de remplacer ce filtre comme indiqué dans cette notice. Le filtre à charbon actif, en effet, quand il est saturé, laisse passer le chlore ce qui dégrade la membrane à osmose inverse RO.

L'appareil avec un système de pompage à courant alternatif augmente la pression de l'eau d'entrée à environ 8 bars. Cette pression plus élevée génère un volume nettement plus important d'eau pure.

Ensuite cette eau prétraitée traverse la membrane RO. L'osmose inverse est un processus de séparation plus que de filtration, qui retient des matières ciblées (target). Les molécules d'eau sont ensuite séparées du flux d'eau principal et poussées vers la partie centrale du filtre où elles sont collectées. C'est l'eau osmosée produite. L'eau osmosée traverse ensuite le dernier stade de purification, la cartouche à résines déionisantes DI. L'eau pure produite, à la fin du processus de traitement subi dans le système, sort par le raccord central placé en haut du récipient sous pression (côté poignée). La membrane RO élimine 99% des matières totales dissoutes TDS dans l'eau d'alimentation. La cartouche à résines déionisantes élimine le 1% restant.

La partie restante de l'eau (retenue par la membrane RO) présente un niveau de TDS plus élevé que quand elle est entrée dans le système et est appelée concentrat. Ce concentrat sort de la membrane RO, passe sur la partie extérieure de la cartouche DI et sort du récipient sous pression à travers le raccord latéral placé sur la partie supérieure de celui-ci marqué "waste water". Ce raccord est muni d'un régulateur de débit automatique qui contrôle le flux du concentrat afin de maintenir le bon équilibre de tout le système. Le concentrat peut être évacué directement vers le sol ou dans un réseau d'égout/d'eaux usées.

L'équipement doit être protégé contre le gel.

### OPÉRATIONS PRÉALABLES

#### Déballage:

Après avoir déballé l'appareil, s'assurer que ce dernier est en bon état. En cas de doute, ne pas utiliser l'appareil et s'adresser au revendeur. Les éléments de l'emballage (sachets, boîtes, clous, etc.) ne doivent pas être laissés à la portée des enfants, car ils représentent une source de danger et doivent être éliminés ou conservés conformément aux normes environnementales nationales.

#### Assemblage des parties démontées de la machine.

Les parties essentielles et de sécurité de la machine sont assemblées par le fabricant. Certains éléments secondaires de l'appareil peuvent être fournis démontés. Le montage de ces parties devra être effectué par l'utilisateur en tenant compte des instructions de montage. Le bloc préfiltres, la membrane RO et la cartouche DI sont déjà installés à l'intérieur de l'appareil.

#### Plaquette d'identification:

##### Attention

S'assurer lors de l'achat que le produit est muni d'une plaquette.

Dans le cas contraire, avertir immédiatement le fabricant et/ou le revendeur.

Les appareils dépourvus de plaque ne doivent pas être utilisés, et le fabricant sera déchargé de toute responsabilité en cas d'utilisation de ceux-ci. Les produits dépourvus de plaquette sont anonymes et potentiellement dangereux.

Les principales caractéristiques techniques de l'appareil sont indiquées sur une plaquette placée sur la partie arrière de l'appareil.

L'utilisateur doit s'assurer que toutes les normes de sécurité sont respectées dans les locaux où l'appareil est utilisé; à savoir :

- installations électrique en bon état;
- absence d'atmosphères explosives, facilement inflammables, toxiques ou corrosives.

Il est également recommandé de ne pas utiliser l'appareil dans des conditions particulières exigeant l'emploi d'appareils de classe II.

#### Montage du tuyau flexible:

Raccorder le flexible court fourni au raccord de l'eau de rejet de la membrane RO, marqué "waste water" et placé sur le côté sur la partie haute du récipient sous pression (côté poignée). L'appareil est maintenant prêt à être utilisé. (Fig. 1)

#### Raccordement au réseau d'eau et accessoires:

- Déterminer le point d'alimentation en eau.
- Déterminer l'emplacement de l'appareil.
- Placer l'équipement à terre, à l'horizontale pour une meilleure stabilité.
- Raccorder un tuyau d'arrosage ayant un diamètre minimum de 5/8" au raccord d'entrée de l'eau d'alimentation de l'appareil. L'utilisation d'un tuyau de plus de 100 mètres pourrait diminuer les performances de l'appareil.
- Placer la partie terminale du tuyau de l'eau de rejet de la membrane RO à terre ou près d'une bouche d'égout ou d'un réseau d'eaux usées. Ajouter une rallonge au tuyau d'évacuation si nécessaire pour atteindre l'emplacement choisi.
- Raccorder le flexible de 15 mètres fourni au raccord de sortie de l'eau pure placé au centre en partie haute de l'appareil (côté poignée).
- Raccorder l'autre extrémité du tuyau au tuyau d'eau des perches télescopiques/modulaires. Une vanne de régulation est généralement installée entre ces deux tuyaux afin que l'opérateur puisse régler le débit de l'eau pure en sortie du système. (Fig. 2-2A).

#### Raccordement électrique (version E).

##### Attention

Le raccordement électrique de l'appareil doit être effectué conformément aux normes en vigueur. Contrôler que la tension de l'installation correspond à la tension indiquée sur la plaquette signalétique.

Le câble électrique doit être protégé contre l'écrasement.

**Le non-respect de ces prescriptions dégage le constructeur de tout responsabilité et constitue une utilisation négligente du produit.**

#### Protection contre les contacts accidentels.

Avant de retirer les capots, débrancher la fiche de la prise de

courant. Avant d'utiliser l'appareil, contrôler que les capots sont bien montés et fixés.

Le non-respect de ces indications peut entraîner un risque d'électrocution et dégage le fabricant de toute responsabilité.

### AVERTISSEMENTS POUR L'UTILISATION

#### Nettoyage des surfaces revêtues ou peintes.

L'utilisation d'eau pure sur les parties collées pourrait provoquer leur décollement. Ne pas utiliser l'appareil sur les sols en bois ou sur les parquets mal scellés. Faire attention au nettoyage des portes, parquets, surfaces peintes ou revêtues avec des produits synthétiques, panneaux en aluminium !

Avant d'utiliser de l'eau pure, il est conseillé d'effectuer un essai sur une partie non visible afin d'éviter tout dommage ou altération pendant le nettoyage.

#### Nettoyage des surfaces vitrées.

Pour ne pas endommager les joints de scellement, ne pas diriger le jet de vapeur directement vers les surfaces vitrées.

### UTILISATION DE L'APPAREIL

#### Mise en marche de l'appareil:

- Ouvrir complètement la vanne d'alimentation de l'eau.
- Vérifier la sortie de l'eau de rejet de la membrane RO.

#### Appareil avec système de pompage.

- Mettre l'interrupteur sur I pour mettre le moteur en marche .
- Laisser l'eau pure s'écouler hors de l'appareil pendant environ 1-2 minutes.
- Prélever un échantillon d'eau pure et en mesurer la dureté à l'aide du TDS-mètre fourni. Si le TDS est supérieur à 10 ppm, il faut remplacer les filtres.
- Laver les fenêtres/baies vitrées comme indiqué dans la notice d'instructions des perches. Respecter les précautions d'utilisation et les normes de sécurité comme recommandé par le fabricant des perches.

Utiliser uniquement les accessoires originaux qui offrent les meilleures caractéristiques de qualité et de sécurité. La non utilisation d'accessoires originaux dégage le fabricant de toute responsabilité.

#### Arrêt de l'appareil:

- Ouvrir la vanne de régulation de l'eau pure fournie avec le tuyau flexible de 15 mètres.
- Ouvrir complètement la vanne d'alimentation en l'eau.

#### Appareil avec système de pompage.

- Mettre le bouton sur "0" pour éteindre le moteur .
- Débrancher le tuyau d'eau d'alimentation de l'appareil.
- Débrancher le tuyau jaune de 15 mètres du raccord de sortie de l'eau pure de l'appareil.
- Débrancher éventuellement la rallonge du tuyau de l'eau de rejet raccordée à celui-ci. Par contre ne débrancher pas celui-ci de l'appareil.
- Placer l'appareil à la verticale sur une surface plane.
- Laisser couler l'eau présente à l'intérieur du système pendant au moins 3 à 5 minutes. Cela permet de faire sortir le concentrat du système, et accroît la longévité de la membrane RO.
- Raccorder l'extrémité libre du tuyau d'eau de rejet au raccord d'entrée de l'appareil. Cela permet de fermer le système et par conséquent d'éviter des fuites d'eau pendant le transport.

#### Remarques importantes.

Comme tout appareil technique, votre appareil doit être utilisé uniquement selon les instructions.

### ENTRETIEN

Seules les opérations autorisées dans ce mode d'emploi peuvent être effectuées par l'utilisateur. Toute autre intervention est interdite.

#### Nettoyage de l'appareil.

Ne pas utiliser de jet d'eau direct pour le nettoyage de l'appareil. Utiliser uniquement un chiffon humide. Nettoyer soigneusement tous les accessoires après chaque utilisation.

#### Remplacement des filtres

Il est essentiel de surveiller l'utilisation de l'appareil car cela fournit les informations pour le remplacement du bloc préfiltres (filtre à sédiments/filtre à charbon actif) et de la cartouche à résines déionisantes.

Pour protéger la membrane à osmose inverse RO et maintenir à la fois un niveau de performances optimal il est conseillé de remplacer en même temps le bloc préfiltres (filtre à sédiments /filtre à charbon actif) et la cartouche à résines déionisantes:

- 1) lorsque 10 000 litres d'eau ont été traités. Pour effectuer cette mesure installer un compteur de litres dans le raccord d'entrée de l'eau dans l'appareil.
- 2) toutes les 30 heures de fonctionnement de l'appareil.
- 3) Quand le taux de TDS dans l'eau pure produite est supérieur à 1 % du taux de TDS de l'eau d'alimentation. Pour cette mesure utiliser le TDS-mètre fourni.

#### Filtre à sédiments/charbon actif

- Poser l'appareil par terre à l'horizontale sur une surface solide.
- Retirer l'anneau élastique à la base du cylindre sous pression (côté roues). Si l'anneau est coincé appuyer sur le bouchon de façon à diminuer la pression sur l'anneau. Il devrait sortir facilement.
- Retirer le bouchon. Faire osciller le bouchon d'avant en arrière, si nécessaire, pour le faire sortir du logement de l'O-ring .
- Retirer le filtre à sédiments/charbon actif usé et l'éliminer comme déchet spécial.
- Ouvrir l'emballage du nouveau filtre.
- Retirer les deux protections en caoutchouc aux extrémités de celui-ci.
- Appliquer une légère couche de lubrifiant fourni sur le diamètre intérieur aux deux extrémités du nouveau filtre.
- Installer le filtre dans l'adaptateur à l'intérieur de l'appareil.
- S'assurer que l'adaptateur du bouchon soit inséré dans le bouchon.
- Appliquer une légère couche de lubrifiant fourni dans le O-ring du bouchon et l'insérer dans son logement.
- Installer le bouchon. S'assurer qu'il soit bien en place ainsi que le O-ring.
- Installer l'anneau élastique. Commencer par l'extrémité pour aller jusqu'à la tête. S'assurer qu'il est bien en place. (Fig. 3)

#### Cartouche à résines déionisantes:

- Poser l'appareil à la verticale ou à l'horizontale par terre sur une surface solide.
- Enlever l'anneau élastique sur la partie supérieure du cylindre

sous pression (côté poignée). Si l'anneau est coincé appuyer sur le bouchon de façon à diminuer la pression sur l'anneau. Il devrait sortir facilement.

- Retirer le bouchon. Faire osciller le bouchon d'avant en arrière, si nécessaire, pour le faire sortir du logement de l'O-ring.
- Enlever la cartouche à résines déionisantes DI usée et l'éliminer comme déchet.
- Enlever le film de protection aux extrémités de la nouvelle cartouche DI.
- Appliquer une légère couche du lubrifiant fourni sur la surface extérieure des raccords (goujons) aux extrémités de la nouvelle cartouche DI.
- Installer la cartouche DI en l'insérant dans l'appareil du côté du raccord le plus grand (femelle).
- Appliquer une légère couche du lubrifiant fourni dans l'O-ring du bouchon et l'insérer dans son logement.
- Installer le bouchon. S'assurer qu'il est bien en place ainsi que le O-ring.
- Installer l'anneau élastique. Commencer par l'extrémité pour aller jusqu'à la tête. Il est important qu'il soit correctement positionné dans son logement. (Fig. 4)

### Membrane à Osmose Inverse.

- Retirer la membrane RO usé de l'appareil, exercer une pression sur elle du côté des roues et le retirer de l'autre côté (poignée). L'éliminer comme déchet.
- Retirez le couvercle de protection de la nouvelle membrane d'osmose inverse.
- Installez la nouvelle membrane d'osmose inverse dans l'équipement du côté de la roue, avec l'axe face à la sortie de l'eau pure (côté poignée).

## STOCKAGE

**Courte durée:** Si l'appareil n'est pas utilisé pendant 2 à 4 semaines.

- Laisser l'eau s'écouler pendant environ une heure.
- Raccorder l'extrémité libre du tuyau d'eau de rejet au raccord d'entrée de l'appareil.
- Fermer le raccord de sortie de l'eau pure avec un bouchon en plastique adapté.
- Protéger le système contre le gel et les températures élevées.

**Longue durée:** si l'appareil n'est pas utilisé pendant plus de 4 semaines

- Laisser l'eau s'écouler pendant environ une heure.
- Raccorder l'extrémité libre du tuyau d'eau de rejet au raccord d'entrée de l'appareil.
- Enlever l'anneau élastique et le bouchon de sécurité sur la partie supérieure de l'appareil (côté poignée).
- Dissoudre la poudre spéciale dans 6 litres d'eau afin d'obtenir la solution de stockage.
- Verser la solution à l'intérieur de l'appareil par le haut (côté poignée) et attendre que celle-ci se dépose.
- Faire l'appoint jusqu'à ce que l'unité soit entièrement remplie.
- Remettre le bouchon de sécurité et l'anneau élastique en place.
- Fermer le raccord de sortie de l'eau pure avec un bouchon en plastique adapté.
- Protéger le système contre le gel et les températures élevées. Il est recommandé de stocker l'appareil à l'intérieur.
- Mesurer le volume d'eau pure produite en une minute et se reporter au tableau pour savoir quand remplacer les filtres.

## MISE AU REBUT

Lorsqu'on décide de ne plus utiliser l'appareil, il est recommandé de le rendre inutilisable. Il est également conseillé de rendre inoffensives les parties pouvant représenter un danger, notamment pour les enfants qui pourraient jouer avec l'appareil.

L'appareil est un déchet spécial qui doit donc être démonté et divisé en parties homogènes pour recycler ces dernières conformément aux lois en vigueur.

Ne pas utiliser les parties démontées comme pièces détachées.

## PROBLÈMES ET SOLUTIONS

### Problème

Faible débit ou faible pression de l'eau d'alimentation.

### Solutions

- Débrancher toutes les rallonges du tuyau d'eau d'alimentation et raccorder directement le Green Tube à l'alimentation à l'aide d'un seul tuyau d'eau.
- Vérifier qu'il n'y ait pas de coudes et/ou de nœuds sur le tuyau d'eau d'alimentation.
- Raccorder le tuyau d'eau d'alimentation à différentes sources d'alimentation hydrique.
- Remplacer le bloc préfiltres.

### Problème

Débit élevé de concentrat et faible débit d'eau pure produite avec une bonne pression d'alimentation.

### Solutions

- Contrôler le débit du concentrat à la sortie du Green Tube. S'il est supérieur à 2 l/min, remplacer le régulateur de débit.
- Mesurer la température de l'eau à la sortie du système: elle est peut-être trop froide.
- Membrane usée. La remplacer.

### Problème

Taux élevé de TDS dans l'eau pure et/ou débit élevé d'eau pure en sortie.

### Solutions

- Membrane endommagée. Remplacer la membrane.
- Membrane installée à l'envers.

### Problème

Le moteur à courant alternatif ne démarre pas.

### Solutions

- Contrôler la prise pour s'assurer de la présence de courant dans l'installation.
- Retirer les éventuelles rallonges.
- Brancher l'appareil directement à la prise.
- Contrôler que le câble n'est pas endommagé.
- Si le problème persiste, s'adresser au centre d'assistance.

## GARANTIE

### Garantie limitée

Le fabricant garantit l'appareil dans des conditions d'utilisation et de service normales comme indiqué ci-dessous:

### 1 an

À l'exception des conditions mentionnées ci-après, le fabricant garantit toutes les pièces de l'appareil pendant une durée d'un an. Les pièces remplacées ou réparées sont garanties pendant la période de garantie d'origine restante.

Le fabricant fournira et facturera les pièces de rechange, transport inclus, au propriétaire original via un centre d'assistance agréé. En cas de retour de la pièce avant un délai de 30 jours pour défaut, le coût de la pièce de rechange, transport compris, sera remboursé au propriétaire. Les pièces soumises à usure: tuyaux, raccords, vannes, filtres et membranes, sont exclues de la garantie.

Cette garantie sera annulée en cas de dommages causés par une utilisation non conforme ou abusive, par un entretien non conforme au mode d'emploi, par l'utilisation de pièces de rechange non autorisées, par des réparations non effectuées par des personnes autorisées et en cas de dommages causés durant le transport.

Le fabricant décline toute responsabilité pour les dommages directs, indirects, accidentels ou découlant de la vente, livraison, entretien, utilisation, main-d'œuvre, transport ou autres frais qui ne sont pas expressément prévus dans ce mode d'emploi.

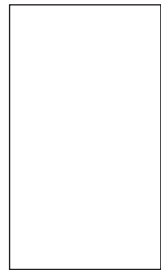


## Caratteristiche Tecniche - Technical data

	<b>Green Tube</b>	<b>Green Tube E</b>
Alimentazione / Supply	Rete Idrica / Water supply	a.c. 230-240V 50Hz - Rete Idrica / Water supply
Pressione Alimen. / Inlet Pressure.	3 - 6 bar (44 - 90 psi)	1,5 - 6 bar (22 - 90 psi)
Potenza assorbita / Absorbed power	-	0.3 kW
Dimensioni / Dimensions LxPxH	33x28x145 cm	33x40x145 cm
Peso / Weight	12,7 kg	25 kg
Portata Acqua Pura / Pure Water flow	1,5 - 3 l/min	3 l/min
Pressione / Pressure	Pressione di rete / Water supply pressure	8 bar



IP Cleaning S.r.l.  
Viale Treviso, 63  
30026 Summaga di Portogruaro  
Venezia (Italy)  
T: +39 0421 205511  
F: +39 0421 204227  
E: [info@ipcworldwide.com](mailto:info@ipcworldwide.com)  
W: [www.ipcworldwide.com](http://www.ipcworldwide.com)



Cod. PLDC40226 - 06/2018