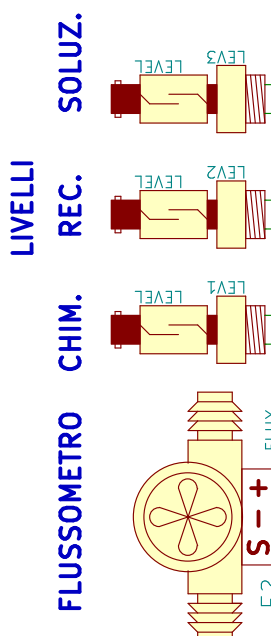
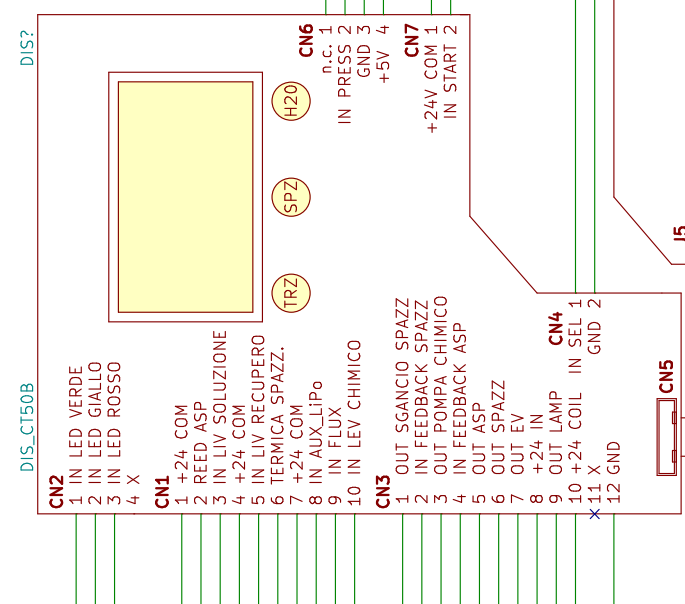
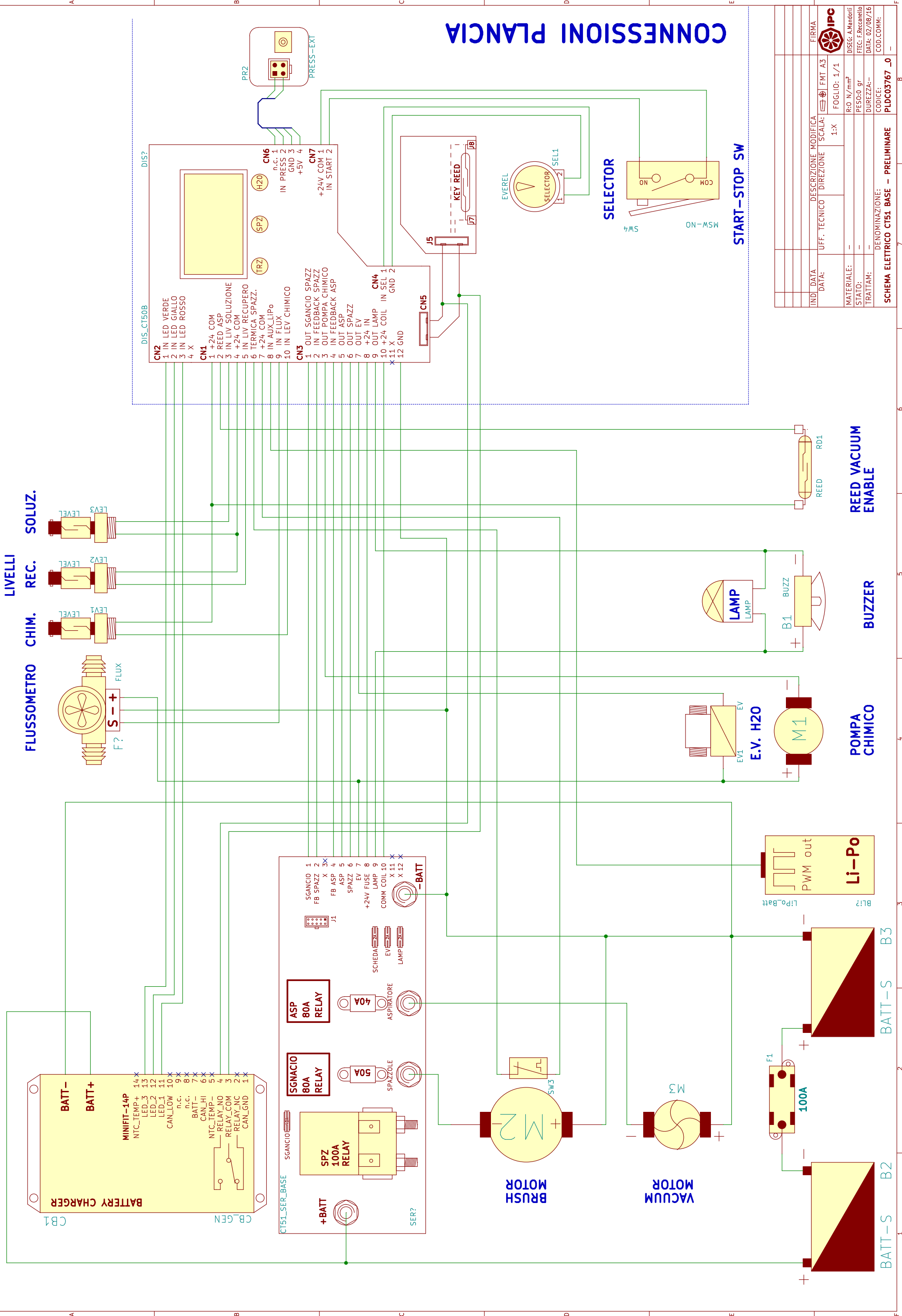


CONNESSIONI PLANCIA



LIVELLI

REC. SOLUZ.

IND. DATA	DESCRIZIONE MODIFICA	SCALA:	FOGLIO:	FIRMA
DATA:	UFF. TECNICO	DIREZIONE	1-X	IPC
MATERIALE:	R-O N/mm ²	DIREZIONE	FOGLIO: 1/1	DISC: A.Mandorli
STATO:	PESO: 0 gr	DIREZIONE	FOGLIO: 1/1	FTEC: F.Reccanello
TRATTAM:	DUREZZA: --	DIREZIONE	FOGLIO: 1/1	DATA: 02/08/16
DENOMINAZIONE:		CODICE:	PLDC03767_0	COD.COMM:
SCHEMA ELETTRICO CT51 BASE -- PRELIMINARE				

REED VACUUM ENABLE

BUZZER

POMPA CHIMICO

BATT-S B3

BATT-S B2