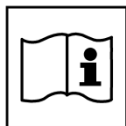


Planet Serie 700



Manuale di uso e manutenzione - User and maintenance manual
Istruzioni originali - Original instructions





ATTENZIONE:

LEGGERE ATTENTAMENTE IL PRESENTE LIBRETTO DI ISTRUZIONI PRIMA
DI ACCENDERE LA CENTRALE ASPIRANTE

TENERE LE ISTRUZIONI SEMPRE IN EVIDENZA PER UNA RAPIDA
CONSULTAZIONE.

CONSERVARE CON CURA IL PRESENTE LIBRETTO DI ISTRUZIONI.

ATTENTION:

READ CAREFULLY THE PRESENT HANDBOOK OF INSTRUCTIONS BEFORE
STARTING UP THE CENTRAL VAC UNIT

KEEP THIS MANUAL OF INSTRUCTIONS ALWAYS IN EVIDENCE FOR A
RAPID CONSULTATION

SAVE CAREFULLY THE PRESENT HANDBOOK

Planet Serie 700

Spettabile Cliente,
questo manuale descrive le funzioni del vostro aspiratore: prima di utilizzarlo è indispensabile leggere le istruzioni fornite nelle varie sezioni. Il produttore attinge ad una ventennale esperienza nella costruzione di aspiratori per gli usi più svariati e, da sempre, è attento all'ambiente ed ai sistemi di filtraggio della miscela dell'aria.

L'aspiratore è stato realizzato nel rispetto delle normative della direttiva macchine 2006/42 CE. L'apparecchio riporta sull'etichetta dei dati tecnici il simbolo CE.



Questa simbologia verrà utilizzata per ricordare all'operatore di prestare la massima attenzione su operazioni che possono provocare lesioni, fino alla morte, all'operatore stesso oppure a persone o animali presenti nelle vicinanze.

Inoltre le operazioni richiamate da questa simbologia potrebbero causare danneggiamenti anche irreparabili all'aspiratore.

E' importante che l'aspiratore sia condotto da persone responsabili che ne mantengano un corretto utilizzo di funzionamento, manutenzione e riparazione.

Nel caso sorgessero problemi di funzionamento, consultare sempre il costruttore.

Prima di essere consegnato, per garantire il corretto funzionamento, l'aspiratore è collaudato in ogni sua parte secondo severe procedure interne e con una moderna strumentazione di collaudo elettrico certificata annualmente.

Dear Customer,
this handbook of instructions describes the functions of your vacuum cleaner: it is important to read the instructions given in the different sections before using the appliance. The producer has a 20-year experience in manufacturing vacuum cleaners for a wide range of uses and it has always cared about the environment and the systems of filtering the air mixture.

The vacuum cleaner is built in compliance with the Machinery Directive 2006/42/EC. This appliance reports the CE symbol on the label of technical data.



This symbol will be used to remind the operator to pay attention to operations that may cause lesions, including death, to the operator or to other people or animals nearby.

Furthermore, the operations indicated by these symbols may cause damages, even irreparable ones, to the suction device.

It is important that the vacuum cleaner be used by responsible people who can guarantee for its correct use, maintenance and fixing.

In case of problems, always contact the manufacturer.

In order to guarantee the right functioning, the vacuum cleaner is fully tested according to strict internal procedures and with modern yearly certified electrical tests, before the delivery.

I COLLAUDI EFFETTUATI RIGUARDANO :

- Funzionalità delle parti di scorrimento meccaniche
- Estetica generale
- Sicurezza elettrica
- Prestazioni di aspirazione

In particolare il collaudo di sicurezza elettrica viene eseguito secondo le normative sulla direttiva macchine citata e riguarda:

- Prova del conduttore di terra (verifica l'efficienza della messa a terra dell'aspiratore)
- Prova di resistenza di isolamento (verifica il valore di isolamento tra i conduttori attivi e la terra)
- Prova rigidità dielettrica (verifica il valore di isolamento tra i conduttori attivi e la terra)
- Prova di corrente di dispersione (verifica che il valore di corrente dispersa dall'apparecchio non sia superiore ai limiti normativi)
- Prova di corrente assorbita (verifica il corretto valore di assorbimento che l'aspiratore deve avere con una tolleranza di $\pm 10\%$ rispetto al valore nominale)
- Prova di potenza assorbita (verifica il corretto valore di potenza che l'aspiratore deve avere con una tolleranza di $\pm 10\%$ rispetto al valore nominale)
- Prova di depressione (verifica il corretto valore di depressione che l'aspiratore deve avere con una tolleranza di $\pm 15\%$ rispetto al valore nominale)
- Prova di portata d'aria (verifica il corretto valore di portata d'aria che l'aspiratore deve avere con una tolleranza di $\pm 15\%$ rispetto al valore nominale)

Al termine di queste prove, copia del certificato di collaudo con riportati tutti i dati riscontrati, i rispettivi limiti normativi nonché i dati di identificazione dell'operatore e la data, viene allegata all'aspiratore.

TESTS CARRIED OUT CONCERN:

- Functionality of the mechanical sliding parts
- General aesthetics
- Electric safety
- Suction performances

The electric safety test, particularly, is carried out according to the rules on the above mentioned CE Machine Directive and it concerns:

- Test of the ground cable (it checks the grounding efficiency of the vacuum cleaner)
- Test of insulation resistance (it checks the insulation value between active conductors and the ground)
- Test of dielectric strength (it checks the insulation value between active conductors and the ground)
- Test of leakage current (it checks that the value of current leaked from the equipment is not above the normative limits)
- Test of absorbed current (it checks the correct value of absorption that the vacuum cleaner has to feature with a tolerance of $\pm 10\%$ compared to the nominal value of the project)
- Test of absorbed power (it checks the correct value of power that the vacuum cleaner has to feature with a tolerance of $\pm 10\%$ compared to the nominal value of the project)
- Test of depression (it checks the correct value of depression that the vacuum cleaner has to feature with a tolerance of $\pm 15\%$ compared to the nominal value of the project)
- Test of airflow (it checks the correct value of airflow that the vacuum cleaner has to feature with a tolerance of $\pm 15\%$ compared to the nominal value of the project)

At the end of these tests the customer is delivered a copy of the test certification reporting all test data, their normative limits, identifying data of the operator and the date of the tests.

Planet Serie 700

La finalità del presente manuale di istruzioni è quella di far conoscere all'operatore le principali funzionalità dell'aspiratore in modo da poter operare sempre nella massima sicurezza.

E' responsabilità dell'acquirente accertarsi che l'aspiratore venga utilizzato da persone che abbiano preso visione del presente manuale.

L'acquirente non è autorizzato in nessun modo a modificare o manomettere l'aspiratore, pena l'invalidazione della garanzia e l'esonero da ogni responsabilità, sugli eventuali danni a cose o persone, della ditta costruttrice.

In caso di smarrimento o danneggiamento del libretto di istruzioni, si prega di contattare il costruttore.

In caso di vendita dell'aspiratore, si prega di consegnare il presente libretto di istruzioni al futuro proprietario o segnalare gli estremi del costruttore.

Questo aspiratore è adatto per l'uso collettivo, per esempio: alberghi, scuole, fabbriche, uffici, negozi, ecc.

These instructions are aimed at describing all functions, in order for the operator to always use the device safely.

The purchaser is responsible for the vacuum cleaner being used by personnel who have read these instructions prior to use.

The purchaser is not allowed to modify, break open and use the vacuum cleaner for purposes other than the ones described in this handbook, under penalty of invalidating the warranty and exonerating the manufacturer from every responsibility for possible damages to people or things.

In case of loss of or damages to this handbook, you are kindly requested to contact the manufacturer.

In case of sale of the vacuum cleaner please deliver the present handbook of instructions to the future owner or inform the buyer about the manufacturing company data.

This equipment is suitable for collective use, as for example in hotels, schools, industries, shops, offices and houses.

L'aspiratore in vostro possesso è stato progettato per l'aspirazione di polvere, residui di lavorazione e liquidi.

È montato su robuste ruote, di cui due fornite di freno per immobilizzarlo sul punto di lavoro. Il materiale aspirato per effetto ciclonico tende a depositarsi sul fondo del contenitore, le particelle di polvere più fini contenute nella miscela si depositano sulla superficie filtrante.

Nella configurazione standard, l'aspiratore può essere utilizzato solo per aspirare polvere.

Per la versione wet & dry è dotato di valvola per l'aspirazione dei liquidi (vedi istruzioni di montaggio sul manuale)



IMPIEGHI NON CONSENTITI E TASSATIVAMENTE VIETATI

- Non aspirare polvere senza il filtro.
- Non aspirare sostanze infiammabili (p.es. benzine, diluenti acidi, ecc.)
- Non aspirare sostanze esplosive
- Non aspirare sostanze che mescolandosi con l'aria possano dare origine ad esplosioni.
- Non aspirare in ambienti con presenza di vapori di benzine, diluenti o gas esplosivi, aerosol di prodotti chimici tossici.
- Non aspirare corpi incandescenti (p.es. tizzoni ardenti o mozziconi di sigarette ancora accesi).
- Non aspirare sostanze tossiche (p.es. toner di fotocopiatrice, amianto, ecc.)
- Non aprire il serbatoio di raccolta con l'aspiratore in funzione

Your vacuum cleaner has been designed for the suction of dust, scraps and liquid.

It is mounted on strong wheels, two of which provided with brake to stop it in the working area. The material sucked up by cyclonic effect tends to deposit on the bottom of the tank, the thinner dust particles contained in the mixture deposit on the filtering surface.

The standard model is suitable for dry application only.

For wet & dry application, it can be provided with a valve for vacuuming liquids (see assembly instruction on relevant manual)



NOT ALLOWED AND STRICTLY FORBIDDEN USES

- Don't suck up dust without the filter tool.
- Do not suck up inflammable substances (e.g. fuels, solvents, acids etc.)
- Don't suck up any kind of explosive material.
- Do not suck up substances that, in contact with the air, may cause explosions.
- Do not suck up in presence of petrol vapors or other explosive gases, aerosol, chemical and toxic products.
- Don't suck up glowing bodies (e.g. cigarette ends, firebrands).
- Don't suck up toxic or harmful substances (toners, asbestos' dusts).
- Do not open the tank while the vacuum cleaner is working.

Planet Serie 700

IN CASO SORGESSERO DEI DUBBI SUL TIPO DI MATERIALE DA ASPIRARE, SI PREGA DI CONTATTARE IL DISTRIBUTORE O IL COSTRUTTORE.



NORME GENERALI

PRESCRIZIONI DI SICUREZZA

INDICAZIONI DA OSSERVARE SCRUPOLOSAMENTE

- Leggere il presente manuale di istruzione prima di procedere all'utilizzo dell'aspiratore.
- Verificare che l'impianto elettrico a cui è collegata sia idoneo ed efficiente.
- Verificare che la tensione di rete presente nella presa di alimentazione corrisponda a quella riportata sull'etichetta di targa.
- Verificare che tutti i dispositivi di sicurezza siano efficienti.
- Verificare che l'aspiratore non abbia subito urti o danneggiamenti, in caso di dubbio staccare la spina dalla presa di alimentazione ed avvertire il responsabile.
- Non avviare in caso di avaria vera o presunta
- Prima di essere utilizzato l'apparecchio deve essere montato correttamente in ogni sua parte. Verificare che gli elementi filtranti previsti siano correttamente montati ed efficienti.
- Prima dell'uso gli operatori devono essere informati, istruiti e addestrati relativamente all'uso dell'apparecchio e alle sostanze per cui esso deve essere usato, incluso il metodo sicuro di rimozione ed eliminazione del materiale raccolto.
- Accertarsi che il personale atto ad operare sull'aspiratore abbia letto il presente manuale di istruzioni.

IF YOU HAVE ANY DOUBT ABOUT THE STUFF YOU NEED TO DRAW, PLEASE CONTACT THE SELLING OR MANUFACTURING COMPANY.



GENERAL RULES

SAFETY CONDITIONS

INDICATIONS TO BE SCRUPULOUSLY ADHERED TO

Please read this manual before turning on the vacuum cleaner.

- Check that the electrical system to which the machine is connected is suitable and efficient.
- Check that the line voltage present in the outlet corresponds with that reported on the label upon the vacuum cleaner.
- Check that all safety devices are present and correctly working.
- Check that the vacuum cleaner has not been damaged, in case of doubt disconnect the plug from the socket and inform the responsible person.
- Do not start the vacuum cleaner in case of true or presumed failure.
- Every part of the appliance must be correctly assembled before using it. Verify, furthermore, that the filtering elements have been correctly and efficiently assembled.
- Before use the operators should be informed, instructed and trained to use the device and the substances for which it must be used, including the safe method of removal and elimination of the collected material.
- Check that the people who are authorized to work on the vacuum cleaner have read this instructions manual.

- Prima di qualsiasi operazione predisporre tutte le opportune misure per la propria sicurezza, degli altri e dell'ambiente circostante (fare riferimento alle procedure interne di sicurezza al luogo di lavoro).

- Questo apparecchio non è inteso per uso di persone (inclusi bambini di 8 anni e oltre) con ridotte capacità fisiche, sensoriali o mentali, o senza esperienza e conoscenza, a meno che abbiano ricevute istruzioni relativamente all'uso dell'apparecchio e siano controllati da una persona responsabile per la loro sicurezza.

- I bambini dovrebbero essere controllati in modo che non giochino con l'apparecchio.

- Ogni utilizzo diverso da quelli indicati sul presente manuale può costituire un pericolo, pertanto deve essere evitato.

- **ATTENZIONE:** questo apparecchio deve essere immagazzinato tenendo conto del suo peso su un piano stabile, sicuro e non inclinato solo in ambienti chiusi e privi di umidità.

- **ATTENZIONE:** questo apparecchio può essere usato soltanto per aspirare secco e non può essere usato o immagazzinato all'aperto in condizioni di umidità.

- Non dirigere il tubo di aspirazione verso persone o animali.

- **ATTENZIONE:** L'apparecchio non è idoneo ad ambienti protetti contro le scariche elettrostatiche.

- **ATTENZIONE:** usare soltanto accessori originali. L'uso di altre spazzole può compromettere la sicurezza e far decadere la garanzia.



- **ATTENZIONE:** togliere sempre la spina dalla presa di corrente prima di effettuare qualsiasi tipo di intervento sull'apparecchio o quando questo rimane incustodito o alla portata di bambini o di persone non coscienti dei propri atti.

- Before any operation prepare all the appropriate measures for one's personal safety, for the safety of others and of the surrounding environment (refer to the safety procedures in the work place).

- This appliance is not to be used by people (Including 8-year-old and older children) with reduced physical, sensorial or mental capacities or without any experience and knowledge, unless they did not receive instructions relative to the use of the appliance and are controlled by a person responsible for their safety.

- Children should be controlled so that they didn't play with the vacuum cleaner.

- Any different use from that indicated in this manual could constitute a danger, therefore, it must be avoided.

- **WARNING:** This appliance must be stored, taking its weight into consideration, on a solid, steady, safe and not inclined plane, indoor and in moisture free environments.

- **WARNING:** this appliance can be used for suction dry only, and it cannot be used and stored in the open or under damp conditions.

- Don't ever point the suction opening towards people or animals.

- **WARNING** the appliance is not suitable for areas protected against electrostatic discharges

- **WARNING:** use only the original accessories or those specified in the instruction manual. Using other brushes could jeopardize safety.



- **WARNING:** always remove the plug from the socket before performing any operation especially when hasn't been watched over or in presence of children.

Planet Serie 700



- **ATTENZIONE:** Questo apparecchio non è adatto a raccogliere polvere pericolosa. Non aspirare sostanze/ miscele incandescenti, infiammabili, esplosive, tossiche. La temperatura massima ammessa di utilizzo è (40°C / 104°F).

- L'apparecchio deve essere utilizzato, montato, riparato e trasportato su un piano stabile e sicuro non inclinato.

- Accertarsi che il valore di tensione indicato sul blocco motore corrisponda a quello di energia cui si intende collegare l'apparecchio.

- Non aprire il serbatoio di raccolta con l'aspiratore in funzione.

- Non superare il livello di riempimento del serbatoio di raccolta residui.

- **ATTENZIONE:** non aspirare sostanze infiammabili (es. cenere del camino), esplosive, tossiche o pericolose per la salute.

- Non aspirare materiali che possono danneggiare gli elementi filtranti (es. pezzi di vetro, metallo, tizzoni ardenti, mozziconi di sigarette, ecc)

- Non immergere l'apparecchio in acqua per la pulizia, né lavarlo con getti d'acqua.

- Evitare di far funzionare l'aspiratore in ambienti con temperature minori di -10°C e superiori a 40°C con umidità massima del 70%.

- Proteggere l'aspiratore dalla pioggia

- Controllare regolarmente il cavo di alimentazione alla ricerca di danni, quali screpolature o invecchiamento Sostituire il cavo prima di usarlo ulteriormente.

- Se il cavo di alimentazione è danneggiato, esso deve essere sostituito dal costruttore o dal servizio di assistenza tecnica o comunque da una persona con qualifica simile, in modo da prevenire ogni rischio.

- Utilizzando prolunghe elettriche, assicurarsi che queste appoggino su superfici asciutte e protette da eventuali spruzzi d'acqua.



- **WARNING:** This appliance is not suitable for recollection of dangerous dust. Do not exhaust toxic, explosive, flammable or incandescent substances. The maximum temperature allowed is (40°C / 104°F).

- The appliance must be operated, installed, repaired and handled on a steady, safe and not inclined plane.

- Ascertain that the values indicated on the engine block correspond to those of the network to which you intend to connect the appliance and that the socket is compatible with the plug.

-Don't open the tank while the vacuum is working.

- Don't exceed the maximum level of the dust container tank.

- **WARNING:** don't suck up flammable (like ashes), explosive or toxic materials.

- Do not aspire materials that could damage the filtering elements (such as glass, metal, firebrands, cigarette ends etc.).

- Do not immerge the appliance into water and neither use water jets to clean it.

- Do not use the vacuum cleaner in areas with temperatures less than -10°C and exceeding 40°C with maximum humidity 70%.

- Protect the vacuum cleaner unit from rain.

- Regularly control the feeding cable looking for damages, cracks or ageing. Substitute the cable before using it further

- If the power cable is damaged, this must be replaced by the developer, by technical service assistance or by someone with a similar qualification, just to prevent any risk.

- When using electrical extensions, make sure that these are compatible with the power cable and that it does not touch liquids or conductive surfaces.

- Utilizzare capi antinfortunistici, non avvicinarsi all'aspiratore nella zona della bocca di aspirazione con capi slacciati, rotti o altro che potrebbero essere violentemente risucchiati.

- In caso di operazioni di manutenzione o pulizia, che devono essere sempre eseguite da personale autorizzato con aspiratore fermo avente spina disinserita dalla presa di rete elettrica, si deve sempre operare secondo i regolamenti interni di sicurezza del luogo di lavoro.

- Per le normali operazioni di pulizia evitare di utilizzare solventi o benzine, ma utilizzare detergenti reperibili in commercio.

- L'aspiratore non necessita di nessun tipo di lubrificazione.

- Non utilizzare aria compressa per la pulizia dell'aspiratore. In caso di assoluto bisogno, proteggersi con occhiali di sicurezza e rispettare le regole di sicurezza del luogo di lavoro, evitare di dirigere l'aria compressa su particolari delicati come etichetta, gomme di tenuta ecc., comunque utilizzare l'aria compressa con una pressione non superiore a 3 bar.

- Per movimentare l'aspiratore servirsi delle apposite maniglie.

- Non tirare mai dal cavo di alimentazione né dal tubo di aspirazione.

PER LA VERSIONE WET&DRY

- ATTENZIONE: in caso di fuga di schiuma o liquido spegnere il motore.

- Non aspirare acqua da recipienti, lavandini, vasche, ecc.

- Non aspirare detergenti aggressivi poiché potrebbero danneggiare l'apparecchio

- ATTENZIONE: Il sensore di livello ha la funzione di arrestare l'aspirazione quando il fusto è pieno di liquido o in caso di ribaltamento; procedere regolarmente alla sua pulizia controllando anche che non presenti danneggiamenti e sostituirlo se necessario

- Use safety garments, do not move near the suction nozzle of the vacuum cleaner wearing clothing that is loose, torn or anything that could be violently sucked up.

In the case of maintenance or cleaning operations, which must nonetheless always be done by authorized staff with the vacuum cleaner off and the socket removed from the plug, always operate in accordance with the internal safety regulations in the place of work.

- For normal cleaning operations avoid using solvents or fuels, but use detergents that are available on the market.

- The vacuum cleaner does not require any type of lubrication.

- Do not use compressed air to clean the vacuum cleaner. If this is absolutely necessary use safety goggles and comply with safety regulations in the work place. Avoid blowing the compressed air onto delicate areas such as the label, rubber seals etc., and nonetheless do not use compressed air at a pressure exceeding 3 bar.

- Use the appropriate handles to move the vacuum cleaner.

- Never pull on the feed cable or suction tube.

FOR THE WET&DRY APPLICATION

- WARNING: in case of foam or liquid discharge switch off immediately.

- Do not aspire water from containers, sinks, basins, etc.

- Do not aspire aggressive detergents because they could damage the appliance.

- WARNING: The level sensor has the function to stop the vacuuming when the tank is full of fluids or in case of overturning; carry out routine cleaning checking that it has no damage and change it if necessary

Planet Serie 700



- ATTENZIONE: è vietata qualsiasi modifica all'apparecchio. La manomissione può provocare incendi, danni anche mortali all'utilizzatore oltre al decadimento della garanzia.

- Manutenzioni e riparazioni devono essere effettuate sempre da personale specializzato; le parti che eventualmente si guastassero vanno sostituite solo con ricambi originali.

- Il fabbricante declina ogni responsabilità per danni causati a persone o cose in seguito al mancato rispetto di queste istruzioni o se l'apparecchio viene usato in modo irragionevole.



NON E' PERMESSO ALL'UTENTE NESSUN INTERVENTO SULLA PARTE ELETTRICA DELLA CENTRALE ASPIRANTE - PERICOLO DI MORTE

Dispositivi di sicurezza

L'aspiratore è stato realizzato secondo le norme vigenti di sicurezza per l'operatore.

Ogni componente metallico è collegato a terra in modo da eliminare folgorazioni o scariche elettrostatiche e con il tuboflex idoneo, si protegge l'operatore anche nel tratto che va dall'aspiratore alla zona di utilizzo.

Prima di ogni messa in funzione dell'aspiratore si deve controllare che non abbia subito urti o danneggiamenti tali da pregiudicare la sua sicurezza d'uso.

In caso di dubbio staccare la spina dalla presa di alimentazione ed avvertire il responsabile.



- WARNING: It is forbidden to carry out changes to the appliance. Tampering could cause fires and damages even lethal to the user and the forfeiture of the guarantee.

- Specialized personnel must always carry out maintenance and repairs; any damaged part must be substituted with original spare parts.

- The manufacturer declines any responsibility for damages caused to people or things due to noncompliance with these instructions or if the appliance is unreasonably used.



IT IS STRICTLY FORBIDDEN TO USERS ANY MAINTENANCE WORK ON CENTRAL VAC UNIT ELECTRICAL PART – DANGER OF DEATH.

Safety devices:

The vacuum cleaner has been designed according to the laws in force on operator's safety.

Each metallic component is grounded to eliminate electrocutions or stay currents and the suitable flexible hose protects the operator even in the area between the vacuum cleaner and the working area.

Before any session of work of the vacuum you must check its integrity, so you can work in completely safe standards.

In case of doubt disconnect the plug from the socket and inform the responsible person.

DATI COSTRUTTIVI

Dati di identificazione

L'aspiratore è dotato di una targa riportante i dati costruttivi che è necessario indicare ogni qualvolta desideriate informazioni, assistenza tecnica o pezzi di ricambio.

Sotto riportiamo il duplicato della targa con i dati dell'aspiratore in Vostro possesso.

I dati tecnici riportati sulla targa sono:

- Costruttore
- Anno di costruzione
- Modello dell'aspiratore
- Numero di matricola
- Tensione e frequenza di alimentazione
- Potenza nominale installata
- Potenza massima installata
- Simbolo di macchina costruita secondo la direttiva 2006/42/CE
- Simbolo RAEE

MANUFACTURING DATA

Identifying data

The vacuum cleaner is provided with a label reporting the manufacturing data which must be pointed out whenever you need information, technical assistance or spare parts.

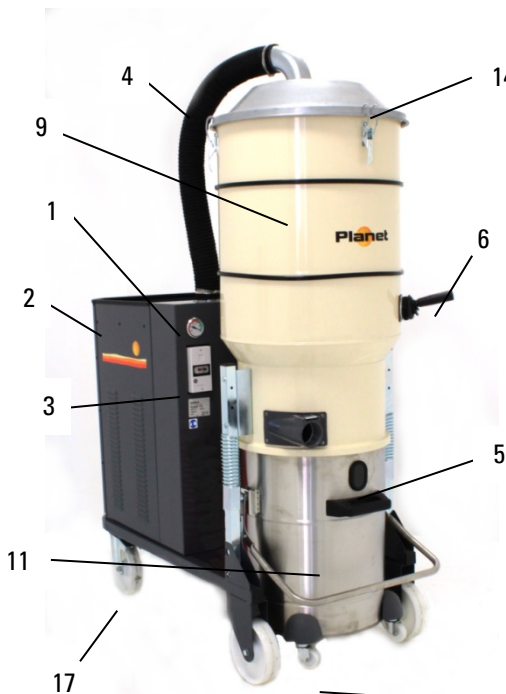
We report the duplicate of the rating plate of the vacuum that you own.

Technical data reported on the label are the following:

- Manufacturing company
- Date of construction
- Vacuum cleaner model
- Serial number
- Supply voltage and power frequency
- Installed nominal power
- Installed maximum power
- CE symbol of machine manufactured according the EC/2006/42 directive
- WEEE symbol

Planet Serie 700

Componenti principali



- 1 - Vuotometro indicatore di filtro sporco
- 2 - Scocca in acciaio verniciato
- 3 - Interruttore generale
- 4 - Tubo antistatico collegamento aspirazione
- 5 - Spia in vetro ovale indicatore troppo pieno
- 6 - Scuoti-filtro laterale
- 7 - Maniglia per lo spostamento della macchina
- 8 - Telaio adattabile al fusto
- 9 - Fusto superiore / unità filtrante
- 10 - Bocchettone tangenziale Ø 70 mm
- 11 - Scrap tank
- 12 - Silenziatore – tubo di scarico
- 13 - Maniglia di sgancio del fusto di raccolta
- 14 - Coperchio dell'unità filtrante
- 15 - Ruote pivotanti del fusto di raccolta
- 16 - Ruote fisse
- 17 - Ruote pivotanti dotate di freno
- 18 - Ganci

Main components



- 1 - Dirty filter indicator
- 2 - Painted steel body
- 3 - General switch
- 4 - Antistatic hose connected to suction system.
- 5 - Oval sight glass/too full indicator
- 6 - Sideward cleaning system pipe
- 7 - Vacuum cleaner carrier handle
- 8 - Frame adaptable to the tank
- 9 - Upper tank / filter unit
- 10 - Tangential inlet Ø 70 mm
- 11 - Scrap tank
- 12 - Muffler – exhaust pipe
- 13 - Tank releasing handle
- 14 - Filter unit cover
- 15 - Pivoting wheels tank releasing
- 16 - Fixed wheels
- 17 - Pivoting wheels provided with brake
- 18 - Hooks

INSTALLAZIONE

Consegna e movimentazione

L'aspiratore è fissato ad un bancale e ricoperto da un cartone. All'apertura del pacco è necessario controllare che tutte le parti siano intatte e che non abbiano subito danni durante il trasporto.

Se l'imballo presenta danneggiamenti, sporgere immediato reclamo al trasportatore e annotare sulla bolla che il materiale viene ritirato con riserva.



ATTENZIONE:

Date le notevoli dimensioni ed il peso dell'aspiratore, si devono osservare tutte le regole del luogo di lavoro per garantire la sicurezza dell'operatore che movimentata la macchina.

- I componenti l'imballaggio possono costituire dei potenziali pericoli (es. sacco in plastica): riporli fuori della portata dei bambini, animali e persone non coscienti delle proprie azioni.
- Per un corretto smaltimento dell'imballo seguire le legislazioni locali.
- Tutti i materiali dell'imballo sono riciclabili.



Non gettare elettrodomestici dismessi tra i rifiuti domestici! Conformemente alla norma della direttiva 2012/19/CE sui rifiuti di apparecchiature elettriche ed elettroniche (RAEE) ed all'attuazione del recepimento nel diritto nazionale, gli elettrodomestici diventati inservibili devono essere raccolti separatamente ed essere inviati ad una riutilizzo ecologica.

INSTALLATION

Delivery and handling

The vacuum cleaner is fixed to a pallet and covered by a cardboard. At the opening of the package make sure that all parts are intact and have not been damaged during the transport .

If the package shows damages, immediately warn and complain with the carrier and mark on the delivery note that the material is collected under reserve.



WARNING:

Given the considerable size and the weight of the vacuum cleaner, you must observe all the rules of the working place in order to guarantee the safety of the operator handling the vacuum cleaner.

- The packaging components could constitute potential dangers (as for example plastic bags): they must be kept away from children's reach and from other people or animal not conscious of their actions.
- To correctly dispose of the packaging follow the local standards in force
- The entire packaging is recyclable.



Do not dispose of power tools into household waste! According to the European Directive 2010/19/EU on waste electrical and electronic equipment (WEEE) and its incorporation into national law, power tools that are no longer suitable for use must be separately collected and sent for recovery in an environmental-friendly manner.

Planet Serie 700

Installazione dell'aspiratore



Accertarsi che la tensione di rete presente nella presa alimentazione corrisponda a quella riportata nell'etichetta di targa dell'aspiratore.

Nel caso fosse indispensabile sostituire il cavo di alimentazione, si deve verificare che il nuovo cavo abbia le stesse caratteristiche di certificazione di quello originale (Omologato HAR-H05VV-F 4x2,5 mm²).

Cavi non omologati o con sezioni inferiori possono surriscaldarsi e provocare gravi danni fino alla morte dell'operatore.

L'aspiratore è dotato di un cavo su cui va montata una spina omologata IEC 309:

- Trifase a tre poli + (terra) 32A 380-415V

Utilizzando prolunghe elettriche, assicurarsi che queste abbiano almeno la stessa sezione del cavo di alimentazione e che non entrino in contatto con liquidi o superfici conduttive.

Verificare che le connessioni eseguite siano corrette e a regola d'arte.

Ogni volta che l'aspiratore viene collegato ad una nuova presa, è necessario controllare il senso di rotazione del motore:

- Appoggiare una mano sul tubo di scarico -12-
- Avviare la macchina azionando l'interruttore
- Se si avverte risucchio, il motore gira in senso contrario: occorre quindi spegnerlo
- Scollegare l'aspiratore dalla rete elettrica
- Invertire due dei tre cavi nella spina e richiudere
- Riavviare l'aspiratore, avvicinare la mano al tubo di scarico: se si avverte un soffio, il motore gira correttamente.



Make sure that the line voltage present in the outlet corresponds with that reported on the label of the vacuum cleaner.

Should the line cord be replaced, check that the new one has the same certified features of the original one. (Approved HAR-H05VV-F 4x2,5 mm²).

Non-homologated cables or cables with a lower section may overheat and cause serious injury, including death, to the operator.

The vacuum cleaner is provided with a cable that must be fitted with an approved IEC 309 plug:

- Three-phase with three poles + (ground) 32A 380-415V

When using electrical extensions, make sure that these are compatible with the power cable and that it does not touch liquids or conductive surfaces.

Check that the connections are correct and well done.

Whenever you connect the vacuum cleaner to a new socket, it is necessary to check the rotation way of the motor:

- Put a hand on the exhaust pipe -12-
- Start the vacuum cleaner by pressing the switch
- If you notice a suction, the motor runs in the opposite direction: you must therefore stop it
- Disconnect the vacuum cleaner from the electrical system
- Invert two of the three phase wires in the plug and close it again
- Start the vacuum cleaner again, put the hand on the exhaust pipe tube: if you notice a puff, the motor runs correctly.

COMANDI E STRUMENTI INDICATORI

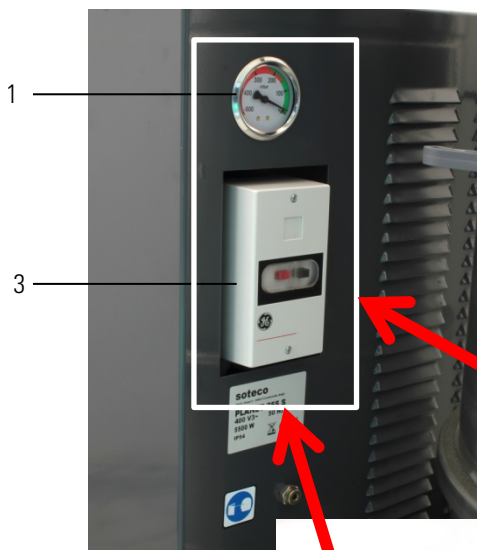
Elenco comandi e indicatori di funzionamento:

- Vuotometro -1-
lo strumento indica il grado di intasamento del filtro.
- Interruttore generale -3- per l'accensione dell'aspiratore.

INDICATORS AND CONTROLS

List of commands and operation markers:

- Vacuum gauge -1-
This tool shows how much the filter is clogged.
- General switch -3- for the starting up of the vacuum cleaner.



Planet Serie 700

AVVIAMENTO E ARRESTO DELL'ASPIRATORE

Avviamento e arresto



- Solo l'operatore autorizzato può utilizzare l'aspiratore.

- Controllare che i dispositivi di sicurezza siano efficienti.
- Accertarsi che la tensione di rete presente nella presa di alimentazione corrisponda a quella riportata nell'etichetta di targa dell'aspiratore.

Dopo aver scelto l'unità filtrante -9- in base al tipo di residuo da aspirare, collegare il tubo di aspirazione al bocchettone -10-. Stazionare l'aspiratore premendo il freno sulla ruota-17-. A questo punto l'aspiratore è pronto per l'utilizzo. E' necessario dotarsi dell'accessorio adatto all'operazione, collegandolo in testa al tubo di aspirazione; azionare l'interruttore generale -3- per aspirare: con l'operazione inversa si spegne il motore.

A fine lavoro la spina dell'aspiratore deve essere staccata dalla presa di alimentazione di rete elettrica.

Indicazioni sull'avviatore "Softstarter":

- Per le macchine alimentate a 460V/60Hz le manovre consentite sono al massimo 10 avviamenti/h;
- Per le macchine alimentate a 575V/60Hz le manovre consentite sono al massimo 23 avviamenti/h.

Starting and stopping



- Only the authorized operator can use the vacuum cleaner.

- Check that the safety devices are efficient.

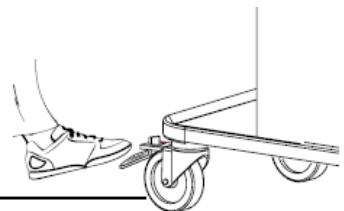
- Make sure that the line voltage present in the socket corresponds with that reported on the label of the vacuum cleaner.

After having chosen the filter unit -9- according to the kind of scrap to suck up, connect the suction hose to the inlet -10-. Arrest the vacuum cleaner by pressing the brake on the wheel -17-. At this point the vacuum cleaner is ready to use. It is necessary to select the suitable accessory for the operation you want to carry out, connecting it at the head of the suction hose; press the general switch -3- to suck up: the opposite operation will stop the motor.

At the end of the work the plug of the vacuum cleaner must be disconnected from the socket of the electric system.

Indications about "Softstarter":

- For machine powered with a 460 V/60 Hz motor, the maximum number of runs are 10 runs/hour;
- For machine powered with a 575 V/60 Hz motor, the maximum number of runs are 23 runs/hour.



VACUUM

USO DELL'ASPIRATORE

Collegamento del tubo di aspirazione

Il bocchettone di aspirazione -10- è di tipo tangenziale per favorire la decantazione della polvere contenuta nella miscela aspirata.

E' necessario scegliere il tubo di aspirazione che più si adatta al tipo di residuo che si deve aspirare: di tipo NORMALE in PE/EVA oppure in GOMMA ANTIOLIO, ANTISTATICO o il TUBO GOMMA PER IL FORNO.

Il tubo di aspirazione deve essere sempre tenuto disteso per favorire la corsa del residuo al suo interno: ogni rallentamento dovuto a curve o strozzature provoca il lento intasamento del tubo stesso.

Se dovesse intasarsi, scuoterlo con movimenti ondulatori a partire dal bocchettone fino all'estremità per favorire il disintasamento.

ATTENZIONE: usare soltanto le spazzole originali fornite con l'apparecchio o quelle specificate nel manuale di istruzioni.

L'uso di altre spazzole può compromettere la sicurezza.

VACUUM CLEANER USE

Connection of the suction hose

The suction inlet -10- is of tangential type in order to favor the decantation of the dust contained in the sucked up mixture.

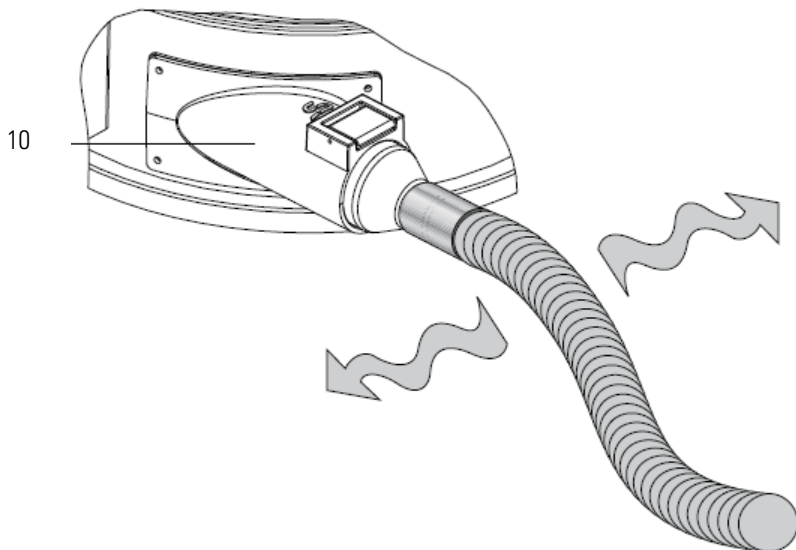
It is necessary to choose the suction hose that best suits the kind of scrap to be sucked up: NORMAL type, made of PE/EVA, or a RUBBER OILPROOF AND ANTISTATIC HOSE, or the RUBBER HOSE FOR OVEN.

The suction hose must always be kept extended in order to favor the scrap running inside it: any slowing down due to bends or narrowing causes the slow obstruction of the hose itself.

If it should obstruct, shake it by wave-motions from the inlet to its end in order to help the clearing.

ATTENTION: we recommend using only brushes provided with the equipment or those reported in the handbook of instructions.

The use of other brushes might compromise the operator safety.



Planet Serie 700

Pulizia del filtro

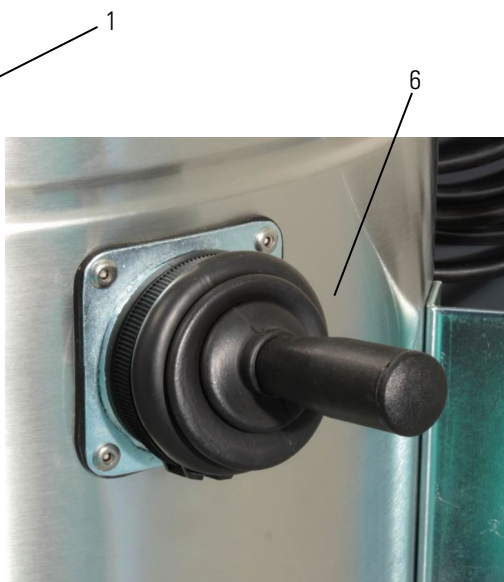
Sopra l'interruttore generale dell'aspiratore è collocato il vuotometro -1- che indica la depressione all'interno del filtro. Se l'indicatore si trova sulla parte VERDE, il filtro è efficiente, mentre se l'indicatore si porta nella zona ROSSA è necessario eseguire la pulizia del filtro.

- Spegnere l'aspiratore portando l'interruttore generale -3- sulla posizione "0" (OFF).
- Sollevare ed abbassare la leva dello scuoti filtro laterale -6- con energia e a più riprese, facendo così precipitare la polvere che si è attaccata al filtro.
- Attendere che la polvere precipiti nel fusto contenitore del residuo.
- Riattivare l'aspiratore portando l'interruttore generale -3- sulla posizione "1" (ON).

Filter cleaning

On the single start/turn off switches of the vacuum cleaner motors it is located the vacuum gauge -1- indicating the depression inside the filter. If the indicator is in GREEN zone, the filter is efficient, while if it is in the RED zone you must clean the filter.

- Turn off the vacuum cleaner pressing the general switch -3- in the "0" (OFF) position
- Energetically and repeatedly lift and lower the lever of the lateral filter shaker rod -6-, making this way the dust attached to the filter precipitate.
- Wait for the dust to completely precipitate in the tank.
- Start the vacuum cleaner again putting the general switch -3- in the "1" (ON) position.



Svuotamento del contenitore

Quando il contenitore del residuo -11- ha raggiunto il massimo della sua capacità, è necessario procedere al suo svuotamento

Alzare la maniglia di sgancio -13- il fusto -11- in questo modo poggerà sulle sue ruote a terra, scaricare il contenuto e, con l'operazione inversa, riportare il fusto nella propria sede.



ATTENZIONE:

A seconda del tipo di materiale aspirato, il serbatoio può risultare più o meno pesante. Sganciare con cautela!

Tank emptying

When the waste tank -11- is full, it is necessary to empty it.

Lift the release handle up -13- in this way the scrap tank -11- will remain on its wheels on the ground, discharge the contents and, by the opposite operation, bring the tank back into its seat.



WARNING

According to the kind of sucked up dirt, the tank may result more or less heavy. Unlock cautiously!



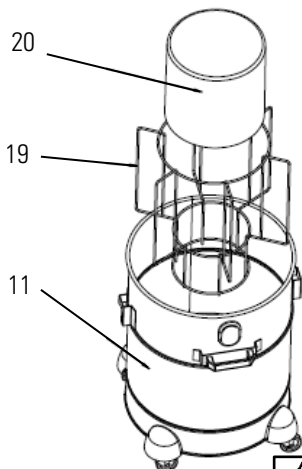
Planet Serie 700

Assembly instructions of liquid suction valve

Istruzioni di montaggio della valvola per aspirazione liquidi

- Inserire il cestello -19- nel fusto -11-
- Inserire il galleggiante -20- nel cestello

- Introduce the basket -19- inside the tank -11-
- Introduce the float -20- inside the basket



PER LA VERSIONE WET&DRY

- **ATTENZIONE:** in caso di fuga di schiuma o liquido spegnere il motore.
- Non aspirare acqua da recipienti, lavandini, vasche, ecc.
- Non aspirare detersivi aggressivi poiché potrebbero danneggiare l'apparecchio.
- **ATTENZIONE:** Il sensore di livello ha la funzione di arrestare l'aspirazione quando il fusto è pieno di liquido o in caso di ribaltamento; procedere regolarmente alla sua pulizia controllando anche che non presenti danneggiamenti e sostituirlo se necessario



FOR THE WET&DRY APPLICATION

- **WARNING:** in case of foam or liquid discharge switch off immediately.
- Do not aspire water from containers, sinks, basins, etc.
- Do not aspire aggressive detergents because they could damage the appliance.
- **WARNING:** The level sensor has the function to stop the vacuuming when the tank is full of fluids or in case of overturning; carry out routine cleaning checking that it has no damage and change it if necessary

Tubo compensatore e griglia di decantazione

Per raccogliere il residuo direttamente in un sacco di nylon, l'aspiratore è dotato dell'apposito kit composto da:

- Griglia -21- che va posizionata sul fondo del fusto contenitore residuo -11-
- Filtro -22-
- Raccordi automatici e tubo compensatore -23- che vanno collegati ai raccordi sul fusto contenitore residuo e ai raccordi sul telaio dopo aver tolto i relativi tappi.

Se si intende separare il residuo solido da quello liquido è necessario dotare l'aspiratore dell'apposito kit composto da:

- Griglia -21- che va posizionata sul fondo del serbatoio del residuo
- Rubinetto che va collegato al raccordo -24-

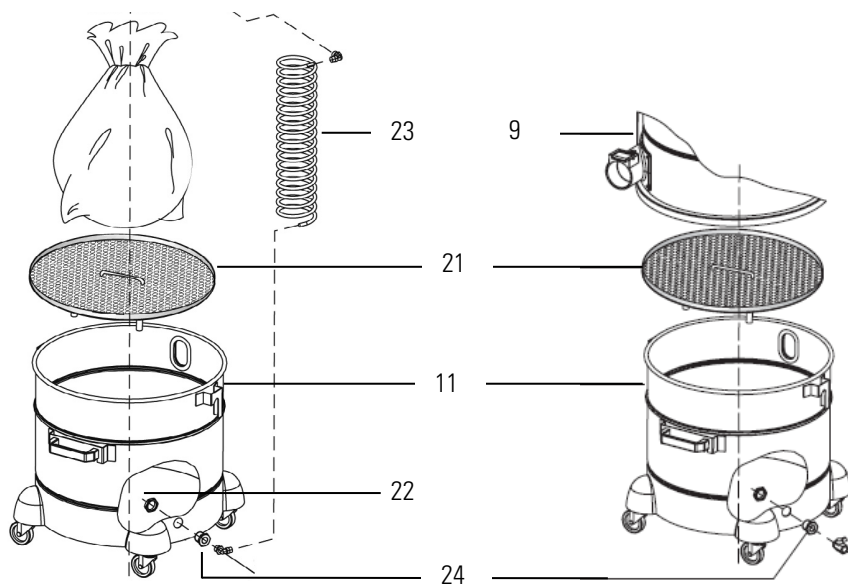
Compensating hose and settling grid

To collect the waste directly into a nylon bag, the vacuum is equipped with an appropriate kit, that consist of:

- Grid -21- which should be positioned on the bottom of the scrap tank -11-
- Filter -22-
- Automatic joints and compensating hose -23- that must be connected to the scrap tank joints and to the frame joints, after taking the relative sockets away.

If you want to separate the solid waste from the liquid one it is necessary to provide the vacuum cleaner with the suitable kit made of

- Grid -21- which should be positioned on the bottom of the tank.
- Tap connected to the joint -24-



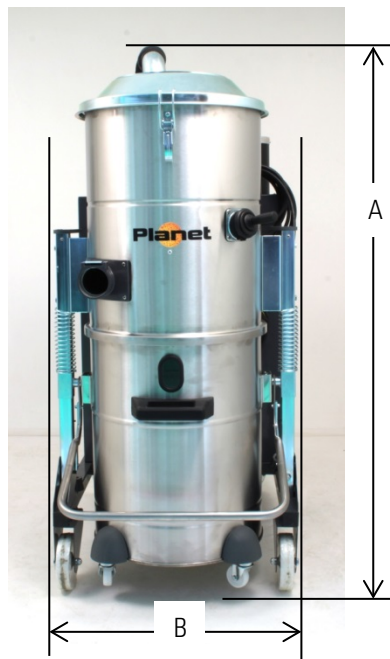
Planet Serie 700

DATI TECNICI

Dimensioni di ingombro dell'aspiratore

TECHNICAL DATA

Overall size of the vacuum cleaner



Modello / Modell		730	730S	740	740S	755	755S	775	775AF
A	mm	1270	1450	1270	1450	1270	1450	1960	1960
B	mm	670	670	670	670	670	670	670	670
C	mm	1150	1150	1150	1150	1150	1150	1400	1400
Peso / Weight	Kg	126	127	134	135	163	164	310	265

Rumore:

Valori misurati conformemente alle norme EN 60704 - 1 (1997) / EN 60704 -2 - 1 (2001). La misurazione A del livello di pressione acustica della macchina è <80 dB (A)

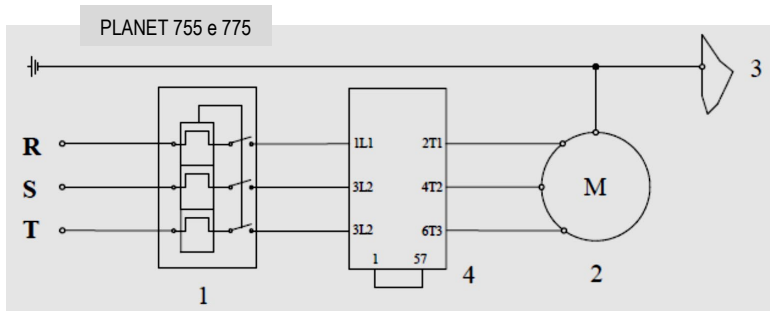
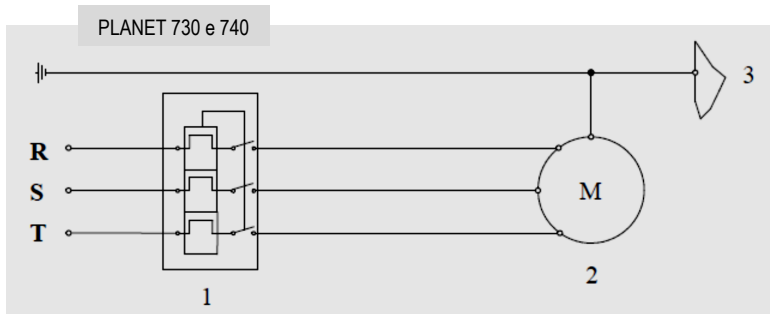
Sotto condizioni di alimentazione sfavorevoli, l'apparecchio può causare cadute di tensione transitorie.

Noise:

Values measured according to EN 60704 - 1 (1997) / EN 60704 -2 - 1 (2001) rules. Measurement A for the sound pressure level of the machine is <80 dB (A)

Under unfavorable feed conditions, the appliance may cause temporary drops in voltage.

Schema elettrico



- 1 Interruttore magnetotermico regolabile / Adjustable magneto thermal switch
- 2 Motore (integrato nel gruppo turbina) / Motor (integrated into turbine group)
- 3 Telaio / Frame
- 4 Avviatore statico / Static starter

Electrical diagram

Planet Serie 700

MANUTENZIONE

Manutenzione periodica



OGNI INTERVENTO DI MANUTENZIONE ORDINARIA O STRAORDINARIA DEVE ESSERE ESEGUITO DA PERSONALE QUALIFICATO, CON ASPIRATORE SPENTO E CON SPINA SCOLLEGATA DALLA PRESA DI ALIMENTAZIONE RETE ELETTRICA.

Il gruppo motore/turbina non necessita di manutenzione.

In caso di malfunzionamento è da richiedere l'assistenza tecnica autorizzata.

Un buon uso ed una buona manutenzione garantiscono nel tempo la sicurezza, l'efficienza ed il valore dell'aspiratore.

Premesso che l'aspiratore è stato progettato, costruito e collaudato a regola d'arte, a seguito di impieghi particolarmente gravosi è possibile che, nel medio/lungo periodo, ci sia la necessità di eseguire delle operazioni di manutenzione.

In questo caso è indispensabile che tutti i ricambi eventualmente utilizzati siano originali, pena il decadimento della garanzia.

Il costruttore non si assume nessuna responsabilità in caso di utilizzo di ricambi non originali ed in presenza di modifiche non autorizzate.

Operazioni consigliate prima di ogni avviamento giornaliero:

- Controllare visivamente l'integrità del cavo di alimentazione dell'aspiratore.
- Controllare l'integrità e la funzionalità di tutti i comandi elettrici presenti sull'aspiratore.
- Controllare visivamente l'integrità dell'unità filtrante.
- Controllare lo stato di riempimento del serbatoio di raccolta residuo.
- Controllare visivamente l'integrità del tubo di aspirazione e degli accessori.
- Verificare la tenuta alla chiusura dei ganci del coperchio.
- Se l'aspiratore viene spostato, verificare che la tensione di alimentazione presente nella presa, corrisponda alla tensione riportata sulla targa dati tecnici dell'aspiratore.

MAINTENANCE

Recurring maintenance



ANY INTERVENTION OF ORDINARY OR EXTRAORDINARY MAINTENANCE MUST BE CARRIED OUT BY QUALIFIED PERSONNEL, WHILE THE VACUUM CLEANER IS OFF AND THE SOCKET IS DISCONNECTED FROM THE OUTLET.

The motor/turbine group does not need maintenance. In case of malfunctioning you must ask for authorized technical assistance.

Good use and maintenance guarantee the safety, the efficiency and the value of the vacuum cleaner in time.

Granted that the vacuum cleaner has been designed, manufactured and tested properly, following to very hard uses it is possible that, in the middle/long run, there is the need to follow some maintenance operations.

In this case it is necessary that all spare parts eventually used are original, under penalty of warranty expiration.

The manufacturing company does not assume any responsibility in case of use of non-original spare parts and in presence of non-authorized modifications.

Suggested operations before any daily start:

- Check that the power cord of the vacuum cleaner is undamaged.
- Check the efficiency of all electrical controls present on the vacuum cleaner.
- Check that the filter unit is not damaged.
- Check the filling level of the scrap tank.
- Check that the suction hose and other accessories are not damaged.
- Check the seal when you close the locks of the cover.
- If the vacuum cleaner is moved, check that the supply voltage present in the socket corresponds with the voltage reported on the label of the vacuum cleaner.

Operazioni consigliate dopo ogni 100 / 200 ore di funzionamento:

- Verificare le tenute delle guarnizioni della turbina e del gruppo fusto/serbatoio del residuo.
- Verificare se il bordo del serbatoio del residuo è stato danneggiato da un uso improprio (es. capovolto e picchiato per terra).
- Verificare lo stato dell'unità filtrante che non deve presentare fori o lacerazioni. In tal caso è necessaria la sua immediata sostituzione.
- Verificare lo stato di integrità dell'etichetta di targa che riporta tutti i dati tecnici. In caso fosse illeggibile si prega di far richiesta al costruttore.
- Verificare lo stato di integrità delle ruote che movimentano l'apparecchio.

Verifica del tubo di aspirazione

Col passare del tempo ed in condizioni di lavoro particolarmente gravose, è possibile che il tubo di aspirazione perda la sua originaria efficienza. In questo caso avviene una diminuzione della capacità di aspirazione.

Questo può avvenire per molteplici motivi legati all'uso, per esempio:

- Schiacciamento con carrelli di trasporto materiali
- Tipo di materiale aspirato
- Ambienti particolarmente aggressivi
- Sfregamenti continui su superfici abrasive o angoli taglienti

Si consiglia di controllare periodicamente che il tubo si presenti completamente privo di residui di aspirazione al suo interno e che non sia esternamente danneggiato o tagliato.

Suggested operations after 100/200 hour functioning:

- Check the seal of the gaskets of the motor head and the tank group.
- Check if the border of the scrap tank has been damaged by an improper use (ex. Turned upside down and beaten on the ground).
- Check the condition of the filter unit that must not feature holes or lacerations. In this case you must replace it.
- Check the condition of the label reporting all technical data. Should it be illegible, please contact the manufacturer company.
- Check the condition of the wheels that move the vacuum cleaner

Suction hose control

In time and in particular hard conditions of work, it is possible that the suction hose loses its original efficiency.

This will involve a decrease of the suction capacity.

This can happen for different reasons linked to the use, for example:

- Crushing through trolleys for the transport of materials
- Kind of material sucked up
- Particularly aggressive environments
- Continuous frictions on abrasive surfaces or sharp corners

We suggest periodically checking that the hose does not feature any sucked up scrap inside it and that it is not damaged outside.

Planet Serie 700

Sostituzione del filtro stellare



Tutte le operazioni devono essere eseguite ad aspiratore spento e con spina scollegata dalla presa di alimentazione rete elettrica:

- Sbloccare i ganci -18- del fusto superiore/unità filtrante -9-
- Togliere il coperchio -14- dell'unità filtrante



Da questa operazione in poi, consigliamo di utilizzare strumenti per la protezione della persona (guanti, mascherina ecc):

- Estrarre il filtro e togliere la reggetta -25-
- Svitare il bullone -26-
- Rimuovere l'anello -27-
- Togliere il cestello -28- e i piattelli -29-



Replacement of the star filter



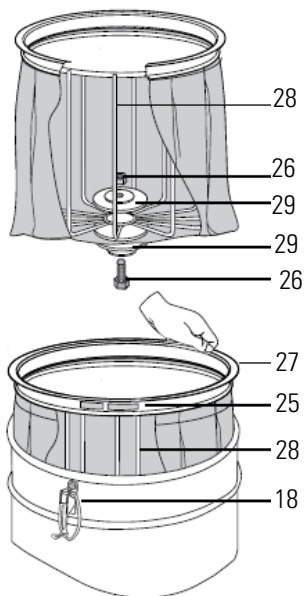
All operations must be carried out while the vacuum cleaner is off and the socket disconnected from the outlet of the electric system.

- Release the hooks -18- of the upper tank/filter unit -9-
- Remove the cover -14- of the filter unit



From this operation on we suggest using tools for the protection of the body (gloves, mask etc.):

- Remove the filter and the strap -25-
- Unscrew the bolt -26-
- Remove the ring -27-
- Remove the basket -28- and the washers -29-



Sostituzione della cartuccia filtro



Tutte le operazioni devono essere eseguite ad aspiratore spento e con spina scollegata dalla presa di alimentazione rete elettrica.

- Sbloccare i ganci -18- del fusto superiore/unità filtrante -9-
- Togliere il coperchio -14- dell'unità filtrante



Da questa operazione in poi, consigliamo di utilizzare strumenti per la protezione della persona (guanti, mascherina ecc):

- Svitare il pomolo -30- sotto la cartuccia filtro
- Sostituire la cartuccia filtro
- Riavvitare il pomolo -30-

Materiale cartuccia filtro standard: poliestere porosità 1micron.

Su richiesta c'è la possibilità di avere altre tipologie di materiale.

Replacement of the filter cartridge



All operations must be carried out while the vacuum cleaner is off and the socket disconnected from the outlet of the electric system.

- Release the hooks -18- of the upper tank/filter unit -9-
- Remove the cover -14- of the filter unit

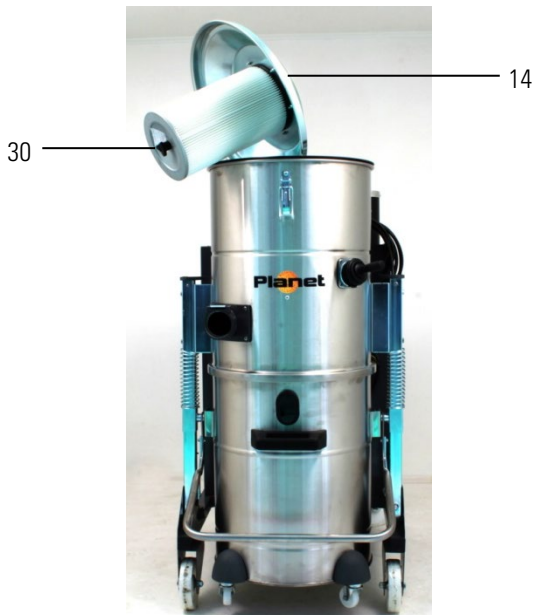


From this operation on we suggest using tools for the protection of the body (gloves, mask etc.):

- Unscrew the knob -30- placed under the cartridge filter
- Replace the cartridge filter
- Fasten the knob -30-

Standard cartridge filter is made by polyester, with porosity 1 micron.

On demand, other materials are available.



Planet Serie 700

Verifica delle tenute

Col passare del tempo ed in condizioni di lavoro particolarmente gravose, è possibile che le guarnizioni di tenuta perdano in parte la loro funzionalità.

In questo caso avviene una diminuzione della capacità di aspirazione.

Si consiglia di controllare periodicamente tutti i ganci -18-, l'integrità del tubo antistatico di collegamento per l'aspirazione -4- e le guarnizioni di:

- Tenuta dei fusti -31-
- Tenuta del bocchettone tangenziale -10-
- Tenuta del livello visivo -5-
- Tenuta del sistema pulizia filtro -6-
- Tenuta del raccordo di aspirazione -32-
- Tenuta del coperchio -14-

Verificare inoltre se il bordo del serbatoio del residuo è stato danneggiato da un uso improprio (es. capovolto e picchiato per terra).

Seals control

In time and in particular hard conditions of work, it is possible that the seal gaskets partly lose their functionality.

This will involve a decrease in the suction capacity.

We suggest periodically checking all the hooks -18-, the integrity of antistatic suction tube -4- and the gaskets of

- Tank seal -31-
- Seal of the suction tangential inlet -10-
- Seal of the sight glass -5-
- Seal of filter cleaning system -6-
- Seal of suction tube -32-
- Seal of cover -14-

Check moreover if the border of the scrap tank has been damaged due to an improper use (ex: turned upside down and beaten on the ground).



Ricerca guasti

INCONVENIENTE	CAUSA	SOLUZIONE
L'ASPIRATORE NON PARTE	<ul style="list-style-type: none">▪ Mancanza di tensione rete elettrica	<ul style="list-style-type: none">▪ Verificare che la tensione sia presente alla presa▪ Verificare se spina e cavo di alimentazione sono integri▪ Richiedere assistenza ad un tecnico autorizzato
L'ASPIRATORE IN FUNZIONE È MOLTO RUMOROSO	<ul style="list-style-type: none">▪ Deposito eccessivo di polvere sulla turbina dell'unità motore (eventuale rottura o mal posizionamento del filtro)	<ul style="list-style-type: none">▪ Richiedere assistenza tecnica autorizzata
L'ASPIRATORE IN FUNZIONE NON ASPIRA	<ul style="list-style-type: none">▪ Filtro intasato▪ Tubo di aspirazione intasato▪ Tenute delle guarnizioni	<ul style="list-style-type: none">▪ Spegnerne l'aspiratore e scuotere/sostituire il filtro▪ Spegnerne l'aspiratore e pulire/sostituire il tubo di aspirazione▪ Spegnerne l'aspiratore e verificare l'efficienza delle guarnizioni del fusto
L'ASPIRATORE IN FUNZIONE EMETTE POLVERE	<ul style="list-style-type: none">▪ Rottura o mal posizionamento del filtro	<ul style="list-style-type: none">▪ Spegnerne l'aspiratore, sostituire il filtro o riposizionarlo correttamente, dopo aver provveduto ad una accurata pulizia
L'ASPIRATORE IN FUNZIONE O SPENTO PRESENTA CARICHE ELETTROSTATICHE SUL TELAIO O SUL TUBO DI ASPIRAZIONE	<ul style="list-style-type: none">▪ Mancata o inefficiente messa a terra	<ul style="list-style-type: none">▪ Spegnerne l'aspiratore e verificare l'efficienza della messa a terra della linea di alimentazione elettrica e verificare che si stia utilizzando un tubo di aspirazione di tipo antistatico

Planet Serie 700

Failures research

FAILURE	CAUSE	SOLUTION
THE VACUUM CLEANER DOES NOT START	<ul style="list-style-type: none"> • Lack of voltage 	<ul style="list-style-type: none"> ▪ Check that the voltage is present in the socket ▪ Check if the plug and the cable are undamaged ▪ Ask assistance to an authorized technician
THE VACUUM CLEANER IS TOO NOISY	<ul style="list-style-type: none"> ▪ Excessive dust deposit on the motors turbines (eventual breaking or malfunctioning of the filter) 	<ul style="list-style-type: none"> ▪ Ask authorized technical assistance
THE VACUUM CLEANER DOES NOT SUCK UP	<ul style="list-style-type: none"> ▪ Obstructed filter ▪ The suction hose is obstructed ▪ Gaskets seal 	<ul style="list-style-type: none"> ▪ Turn off the vacuum cleaner and shake/replace the filter. ▪ Turn off the vacuum cleaner and clean/replace the suction hose. ▪ Turn off the vacuum cleaner and check the efficiency of the tank gaskets
THE VACUUM CLEANER INPUTS DUST	<ul style="list-style-type: none"> ▪ Breaking or misplacement of the filter 	<ul style="list-style-type: none"> ▪ Turn off the vacuum cleaner and replace the filter or place it again correctly, after having carried out a careful cleaning.
THE VACUUM CLEANER FEATURES ELECTROSTATIC CHARGES ON THE FRAME OR ON THE SUCTION HOSE	<ul style="list-style-type: none"> ▪ Lack of or bad grounding 	<ul style="list-style-type: none"> ▪ Turn off the vacuum cleaner and check the efficiency of the grounding of the electrical feeder and make sure that you are using an antistatic suction hose.



IP Cleaning S.r.l.

Sede Legale/Amministrativa - Registered Office/Administration

V.le Treviso, 63 - 30026 Summaga di Portogruaro (Venice) Italy

Tel. +39 0421 205511 Fax +39 0421 204227

Sede produttiva - Production premises

Via E.Fermi,2 - 26022 Castelverde CR Italy

Tel. +39 0372 424611 Fax Export: +39 0372.429398 Italia: +39.0372.429392

Internet address: <http://www.ipcworldwide.com>

DATI, DESCRIZIONI E ILLUSTRAZIONI SONO FORNITI A TITOLO INDICATIVO. LA DITTA SI RISERVA DI MODIFICARLI SENZA PREAVVISO

DATI, DESCRIZIONI E ILLUSTRAZIONI SONO FORNITI A TITOLO INDICATIVO. LA DITTA SI RISERVA DI MODIFICARLI SENZA PREAVVISO

19707-07
PLDC03545-07