

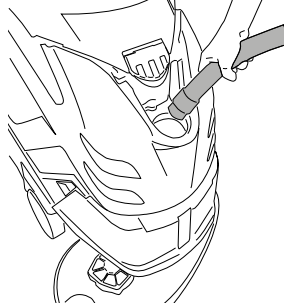
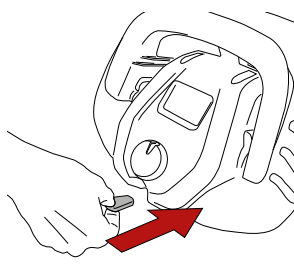
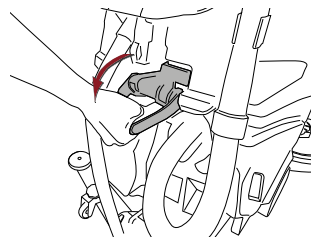


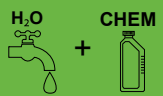


CT51-71 XP Guida rapida all'utilizzo

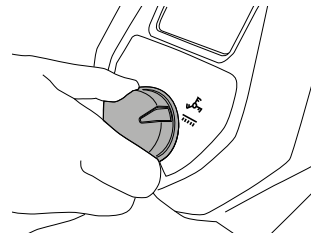
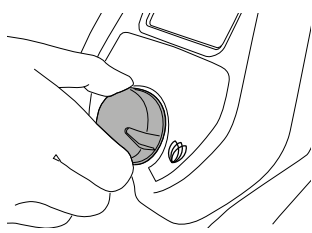







La seguente documentazione non vuole sostituire il manuale uso e manutenzione, ma vuole essere un documento per la consultazione rapida. Prima di utilizzare la macchina leggere attentamente il manuale uso e manutenzione, contenuto nell'imballo della macchina e rispettare rigorosamente tutte le prescrizioni contenute in esso.

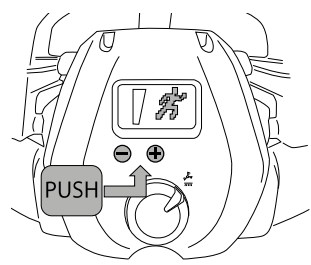
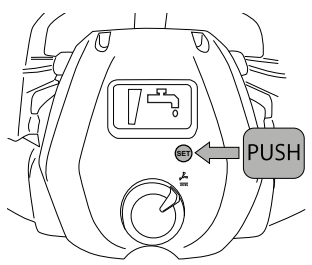
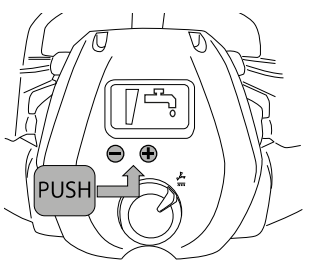
PREPARAZIONE E FUNZIONAMENTO

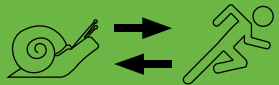


1  2  3 

 |  | 

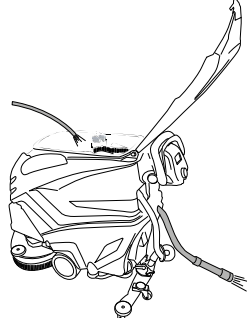
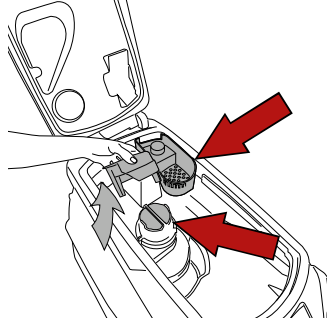
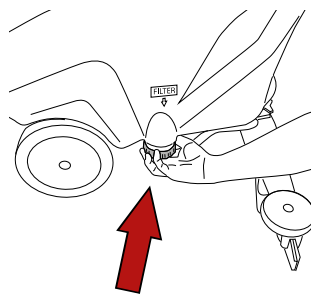
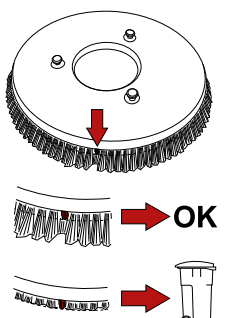
4  5  6 

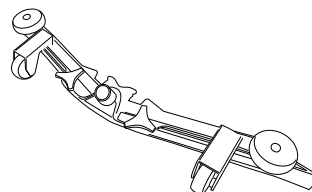
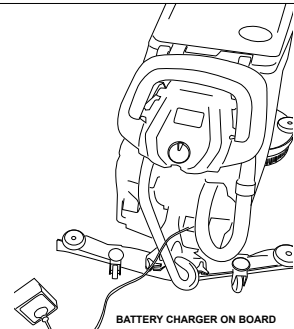
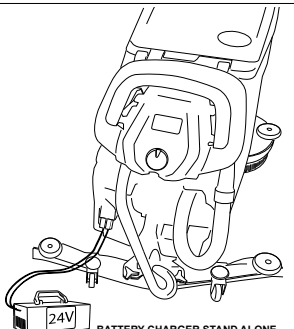


 |  |  | 

7  8  

 |  | 

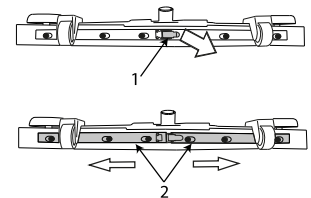
MANUTENZIONE GIORNALIERA

| | | | |
|---|---|--|---|
|  |  |  |  |
| <p>Pulire il serbatoio recupero</p> | <p>Verificare la pulizia del filtro aspirazione e filtro detriti</p> | <p>Verificare la pulizia del filtro uscita detergente</p> | <p>Verificare la pulizia della spazzola. Sostituire se necessario.</p> |

| | | |
|--|--|--|
|  |  <p>BATTERY CHARGER ON BOARD</p> |  <p>24V BATTERY CHARGER STAND ALONE</p> |
| <p>Verificare la pulizia del tergipavimento e lo stato di usura delle lame di asciugatura.</p> |  |  |

SOSTITUZIONE LAME DI ASCIUGATURA SQUEEGEE

- Aprire il gancio (Rif.1).
- Spingere verso l'esterno i due premi-lama (Rif.2) e quindi estrarli.
- Rimuovere la lama.
- Rimontare la stessa lama invertendo lo spigolo a contatto con il pavimento fino a consumare tutti e quattro gli spigoli oppure una nuova lama incastrandola nei perni del corpo squeegee.
- Riposizionare i due premi-lama centrando la parte più larga delle asole sui perni di fissaggio del corpo squeegee, quindi spingere i premi-lama verso l'interno.
- Richiudere il gancio.
- Rimontare lo squeegee sul suo supporto seguendo le indicazioni descritte precedentemente.



AGGANCIAMENTO / SGANCIAMENTO SPAZZOLE

Aggancio automatico spazzola, versione con attuatore sollevamento testata:
 posizionare la spazzola sotto alla testata, ruotare il selettore nella posizione "OFF", premere una volta il pulsante "SET" quindi premere il pulsante "+", la macchina eseguirà la sequenza aggancio spazzole.

Sgancio automatico spazzola, versione con attuatore sollevamento testata:
 ruotare il selettore nella posizione "OFF", premere una volta il pulsante "SET" quindi premere il pulsante "-", la macchina eseguirà la sequenza di sgancio.