

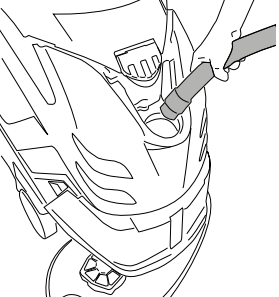
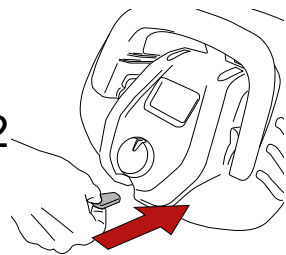
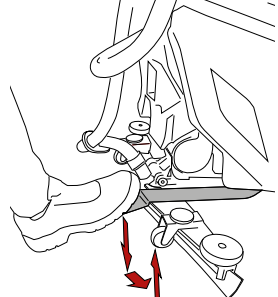
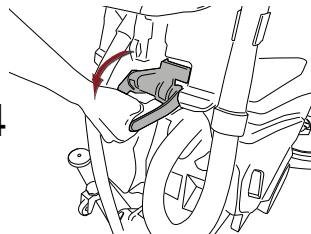


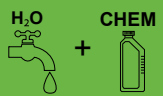



CT51-71 B Guida rapida all'utilizzo

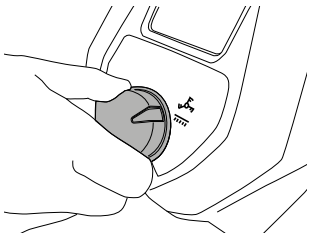
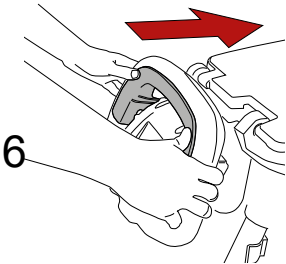





La seguente documentazione non vuole sostituire il manuale uso e manutenzione, ma vuole essere un documento per la consultazione rapida. Prima di utilizzare la macchina leggere attentamente il manuale uso e manutenzione, contenuto nell'imballo della macchina e rispettare rigorosamente tutte le prescrizioni contenute in esso.

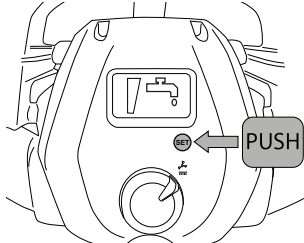
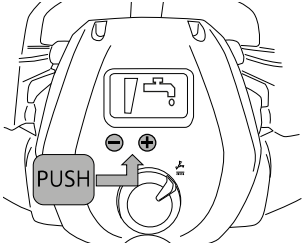
PREPARAZIONE E FUNZIONAMENTO



1  2  3  4 

 |  |  | 

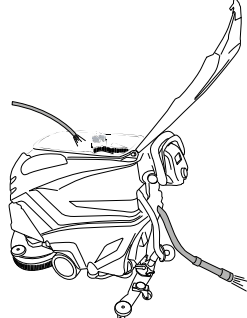
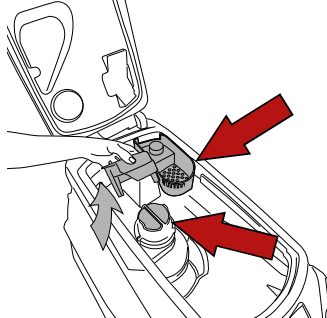
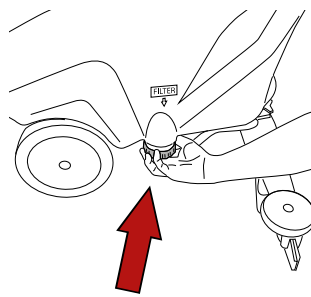
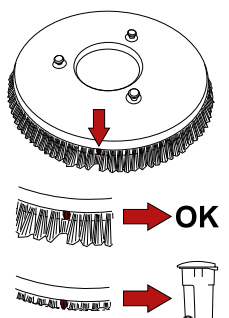
5  6 

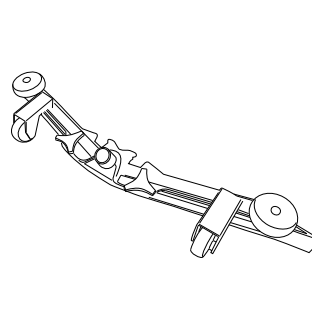
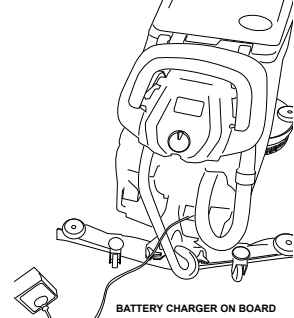
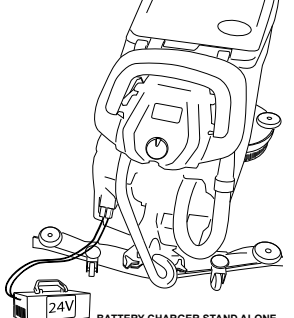


 |  | 

7  

 | 

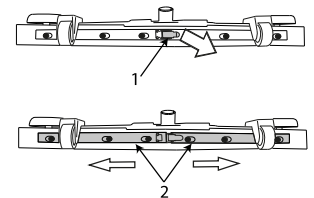
MANUTENZIONE GIORNALIERA

			
<p>Pulire il serbatoio recupero</p>	<p>Verificare la pulizia del filtro aspirazione e filtro detriti</p>	<p>Verificare la pulizia del filtro uscita detergente</p>	<p>Verificare la pulizia della spazzola. Sostituire se necessario.</p>

	 <p>BATTERY CHARGER ON BOARD</p>	 <p>BATTERY CHARGER STAND ALONE</p>
<p>Verificare la pulizia del tergipavimento e lo stato di usura delle lame di asciugatura.</p>		

SOSTITUZIONE LAME DI ASCIUGATURA SQUEEGEE

- Aprire il gancio (Rif.1).
- Spingere verso l'esterno i due premi-lama (Rif.2) e quindi estrarli.
- Rimuovere la lama.
- Rimontare la stessa lama invertendo lo spigolo a contatto con il pavimento fino a consumare tutti e quattro gli spigoli oppure una nuova lama incastrandola nei perni del corpo squeegee.
- Riposizionare i due premi-lama centrando la parte più larga delle asole sui perni di fissaggio del corpo squeegee, quindi spingere i premi-lama verso l'interno.
- Richiudere il gancio.
- Rimontare lo squeegee sul suo supporto seguendo le indicazioni descritte precedentemente.



AGGANCIO / SGANCIO SPAZZOLE

Aggancio automatico spazzola, versione con pedale di sollevamento testata:
alzare la testata della macchina spingendo in basso e quindi a sinistra il pedale sollevamento testata (Fig.1), attraverso il selettore di funzionamento selezionare il comando Spazzola, appoggiare la spazzola sul pavimento davanti alla macchina e centrarla con la testata. Abbassare la testata spingendo in basso e quindi a destra il pedale sollevamento testata (Fig.2) ed azionare la leva trazione per brevi istanti, in questo modo la spazzola s'innesca automaticamente sul mozzo della flangia. Se la manovra non avesse avuto successo, premere nuovamente la leva trazione e ripetere il centraggio. Utilizzo di dischi abrasivi/microfibra: montare il disco abrasivo/microfibra sul disco trascinatore ed effettuare quindi le manovre descritte per il montaggio della spazzola sulla lavasciuga.

Sgancio automatico spazzola, versione con pedale di sollevamento testata: alzare la testata della macchina spingendo in basso e quindi a sinistra il pedale sollevamento testata (Fig.1), ruotare il selettore nella posizione "OFF", premere una volta il pulsante "SET" quindi premere il pulsante "-", la macchina eseguirà la sequenza di sgancio.

