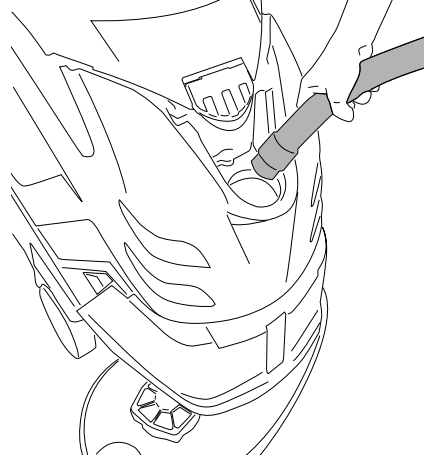


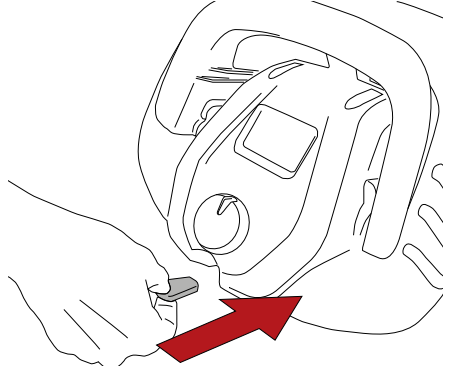
La seguente documentazione non vuole sostituire il manuale uso e manutenzione, ma vuole essere un documento per la consultazione rapida. Prima di utilizzare la macchina leggere attentamente il manuale uso e manutenzione, contenuto nell'imballo della macchina e rispettare rigorosamente tutte le prescrizioni contenute in esso.

PREPARAZIONE E FUNZIONAMENTO

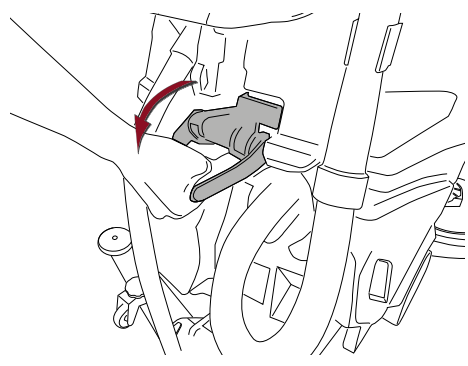
1






2



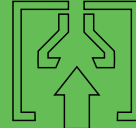
3



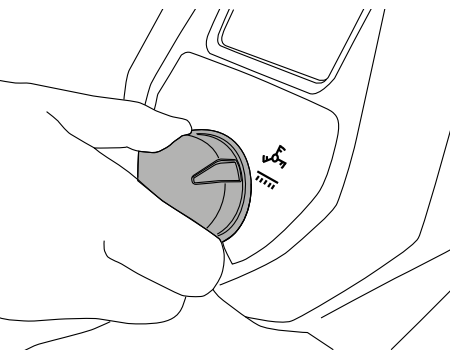

H₂O
+

CHEM



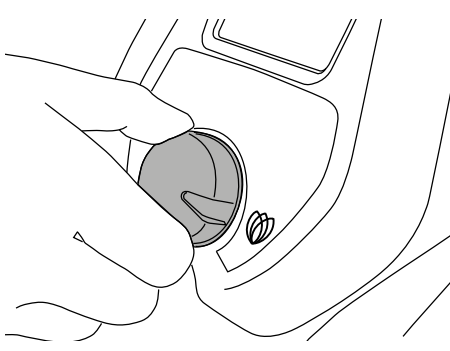
ON



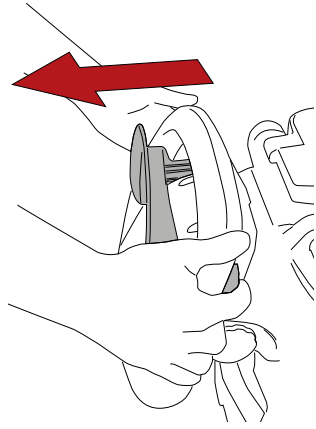
4




5




6







AUTO

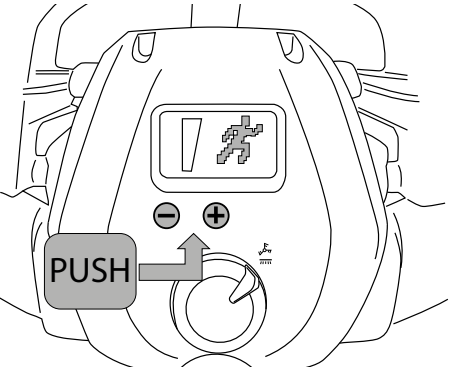


ECO

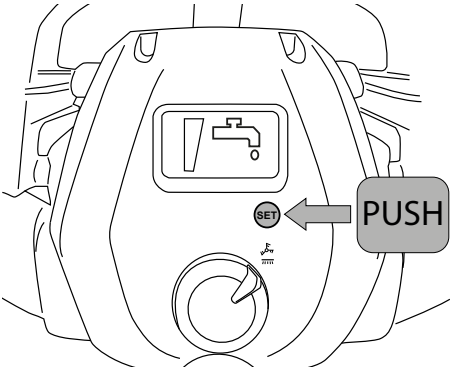




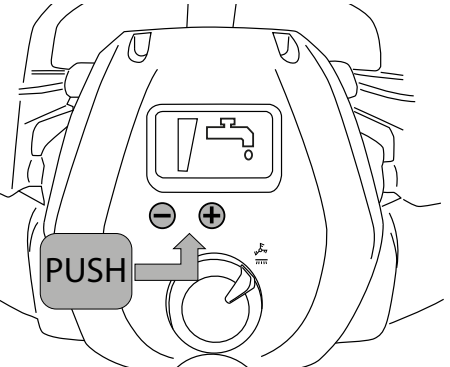
7

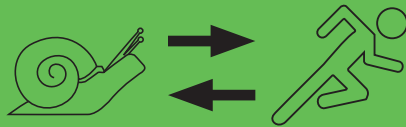



8




9

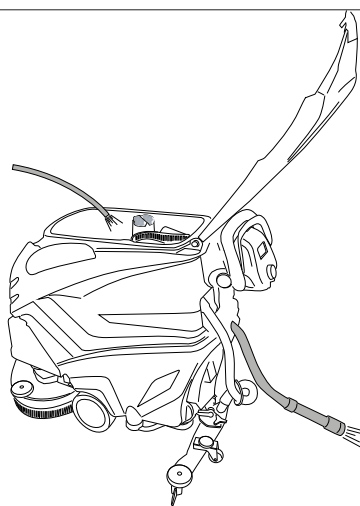
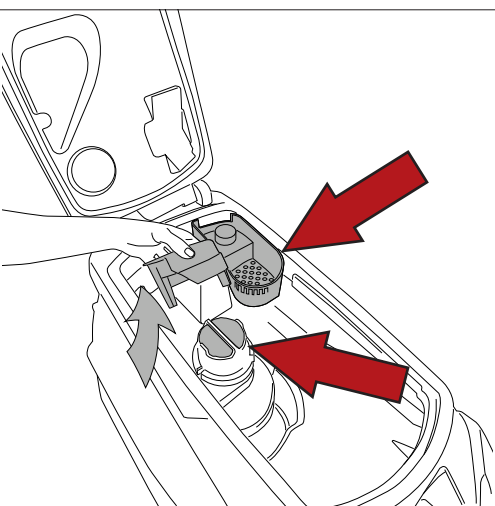
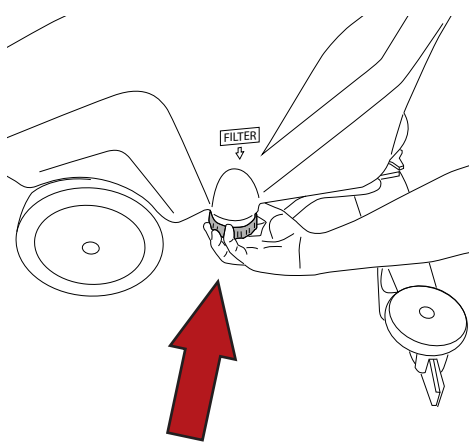
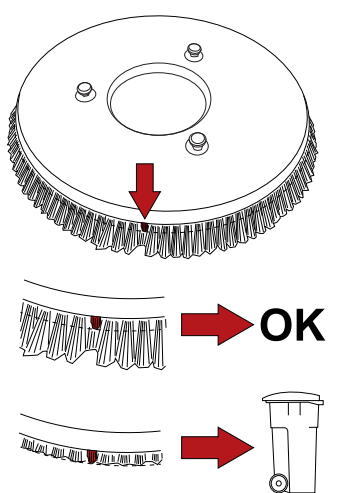


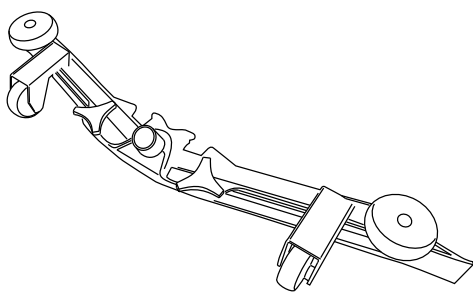
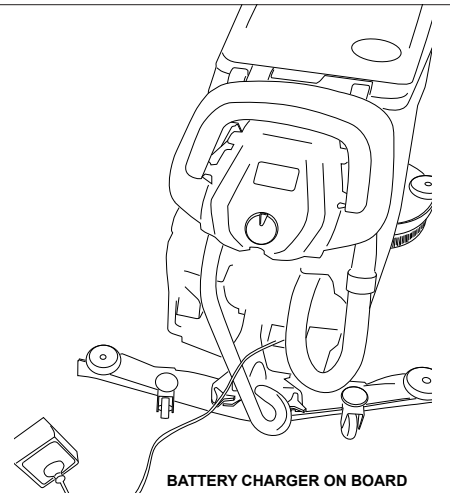
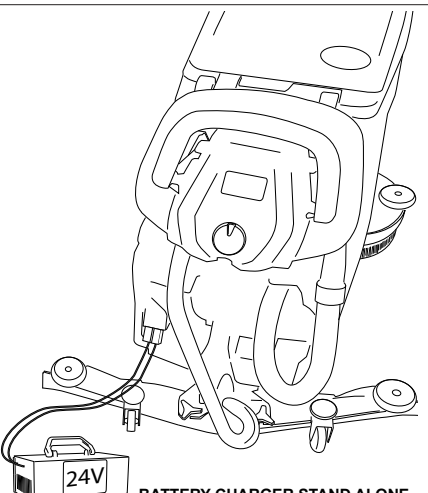
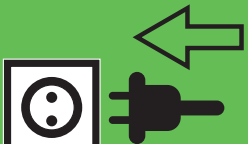
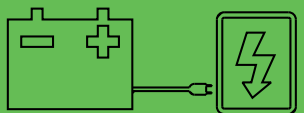






MANUTENZIONE GIORNALIERA

			
<p>Pulire il serbatoio recupero</p>	<p>Verificare la pulizia del filtro aspirazione e filtro detriti</p>	<p>Verificare la pulizia del filtro uscita detergente</p>	<p>Verificare la pulizia della spazzola. Sostituire se necessario.</p>

	 <p>BATTERY CHARGER ON BOARD</p>	 <p>BATTERY CHARGER STAND ALONE</p>
<p>Verificare la pulizia del tergipavimento e lo stato di usura delle lame di asciugatura.</p>		

SOSTITUZIONE LAME DI ASCIUGATURA SQUEEGEE

Aprire il gancio (Rif.1).

Spingere verso l'esterno i due premi-lama (Rif.2) e quindi estrarli.

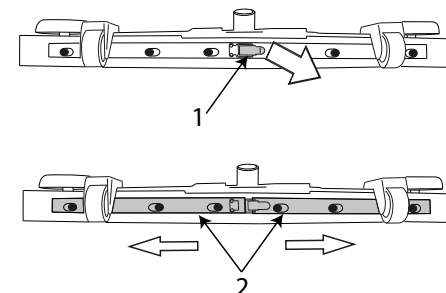
Rimuovere la lama.

Rimontare la stessa lama invertendo lo spigolo a contatto con il pavimento fino a consumare tutti e quattro gli spigoli oppure una nuova lama incastrandola nei perni del corpo squeegee.

Riposizionare i due premi-lama centrando la parte più larga delle asole sui perni di fissaggio del corpo squeegee, quindi spingere i premi-lama verso l'interno.

Richiudere il gancio.

Rimontare lo squeegee sul suo supporto seguendo le indicazioni descritte precedentemente.



AGGANCIO / SGANCIO SPAZZOLE

Aggancio automatico spazzola, versione con attuatore sollevamento testata:

posizionare la spazzola sotto alla testata, ruotare il selettore nella posizione "OFF", premere una volta il pulsante "SET" quindi premere il pulsante "+", la macchina eseguirà la sequenza aggancio spazzole.

Sgancio automatico spazzola, versione con attuatore sollevamento testata:

ruotare il selettore nella posizione "OFF", premere una volta il pulsante "SET" quindi premere il pulsante "-", la macchina eseguirà la sequenza di sgancio.