

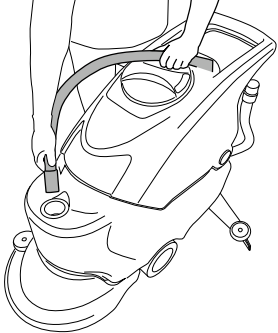
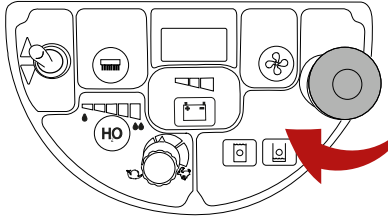
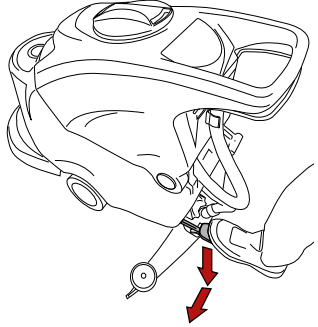


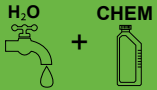


CT40-55-70 BT Guida rapida all'utilizzo

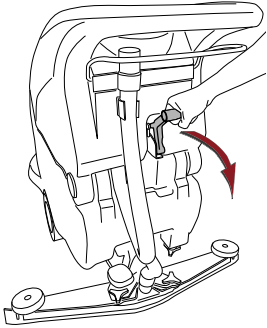
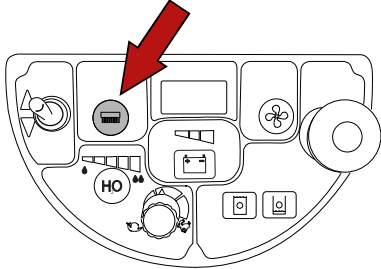
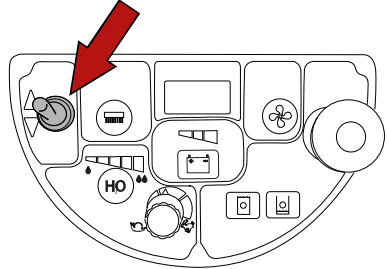





La seguente documentazione non vuole sostituire il manuale uso e manutenzione, ma vuole essere un documento per la consultazione rapida. Prima di utilizzare la macchina leggere attentamente il manuale uso e manutenzione, contenuto nell'imballo della macchina e rispettare rigorosamente tutte le prescrizioni contenute in esso.

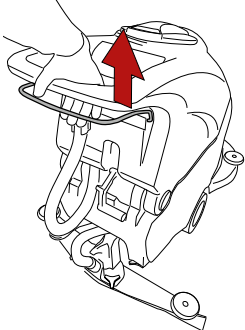
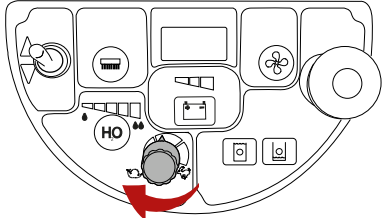
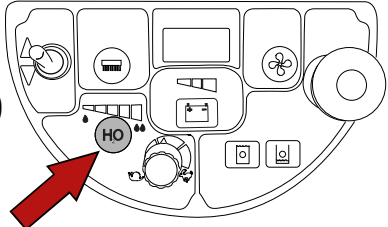
PREPARAZIONE E FUNZIONAMENTO




1  **2**  **3** 

 |  | 

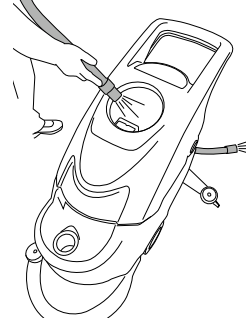
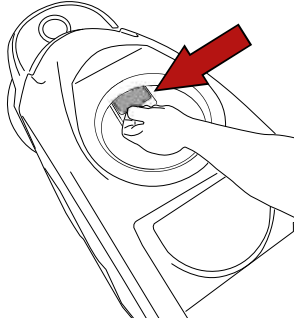
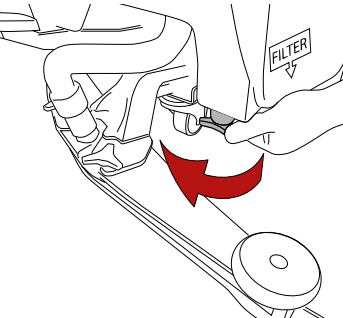
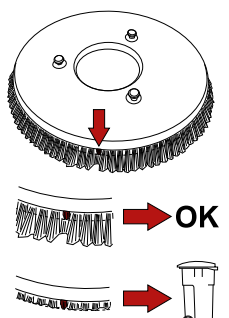
4  **5**  **6** 

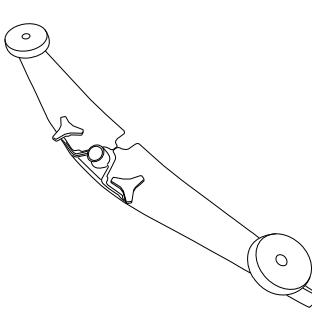
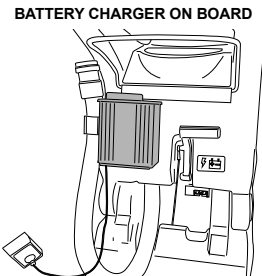
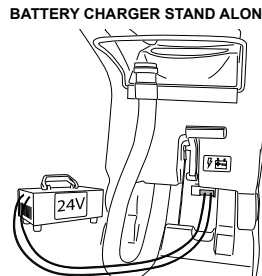


 |  | 

7  **8**  **9** 

 |  | 

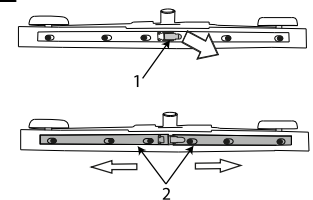
MANUTENZIONE GIORNALIERA

			
<p>Pulire il serbatoio recupero.</p>	<p>Verificare che il filtro aspirazione sia integro e pulito.</p>	<p>Verificare la pulizia del filtro uscita detergente.</p>	<p>Verificare la pulizia della spazzola. Sostituire se necessario.</p>

	<p>BATTERY CHARGER ON BOARD</p> 	<p>BATTERY CHARGER STAND ALONE</p> 
<p>Verificare la pulizia del tergilavamento e lo stato di usura delle lame di asciugatura.</p>		

SOSTITUZIONE LAME DI ASCIUGATURA SQUEEGEE

- Aprire il gancio (Rif.1).
- Spingere verso l'esterno i due premi-lama (Rif.2) e quindi estrarli.
- Rimuovere la lama.
- Rimontare la stessa lama invertendo lo spigolo a contatto con il pavimento fino a consumare tutti e quattro gli spigoli oppure una nuova lama incastrandola nei perni del corpo squeegee.
- Riposizionare i due premi-lama centrando la parte più larga delle asole sui perni di fissaggio del corpo squeegee, quindi spingere i premi-lama verso l'interno.
- Richiudere il gancio.
- Rimontare lo squeegee sul suo supporto seguendo le indicazioni descritte precedentemente.



AGGANCIAMENTO / SGANCIAMENTO SPAZZOLE

Montaggio spazzola, appoggiare la spazzola sul pavimento davanti alla macchina e centrarla con il carter. Abbassare la testata spazzola ed azionare la leva trazione per brevi istanti: in questo modo, la spazzola si innesta automaticamente sul mozzo della flangia. Se la manovra non avesse avuto successo, premere nuovamente sulla leva e ripetere il centraggio.

Smontaggio spazzola, alzare la testata spazzola della macchina spingendo in basso e quindi a destra il pedale sollevamento testata ed azionare ripetutamente la leva trazione per brevi istanti. Dopo pochi impulsi la spazzola si sgancia e cade a terra.