



CT15 B Guida rapida all'utilizzo



La seguente documentazione non vuole sostituire il manuale uso e manutenzione, ma vuole essere un documento per la consultazione rapida. Prima di utilizzare la macchina leggere attentamente il manuale uso e manutenzione, contenuto nell'imballo della macchina e rispettare rigorosamente tutte le prescrizioni contenute in esso.

PREPARAZIONE E FUNZIONAMENTO

H₂O + CHEM

ON

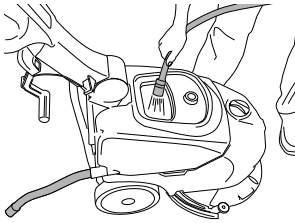
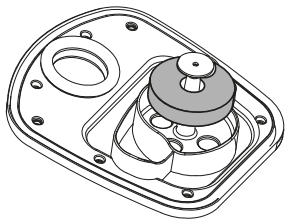
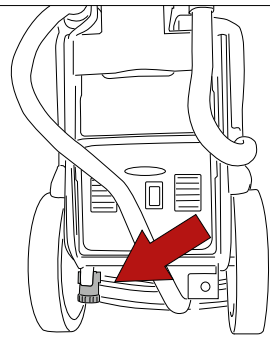
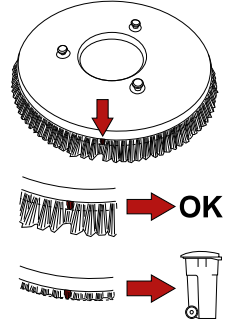
AUTO

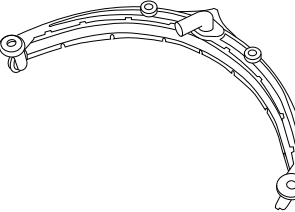
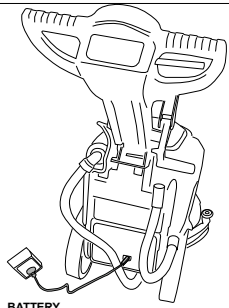

ECO

ECO

~~Water on panel~~

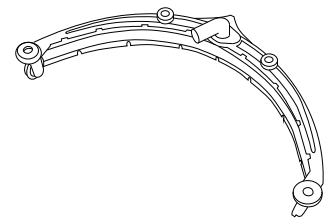
MANUTENZIONE GIORNALIERA

			
<p>Pulire il serbatoio recupero</p>	<p>Verificare che il galleggiante serbatoio recupero, sia integro e pulito e scorra liberamente sul perno.</p>	<p>Verificare la pulizia del filtro uscita detergente</p>	<p>Verificare la pulizia della spazzola. Sostituire se necessario.</p>

	 <p>BATTERY CHARGER ON BOARD</p>
<p>Verificare la pulizia del tergipavimento e lo stato di usura delle lame di asciugatura.</p>	

SOSTITUZIONE LAME DI ASCIUGATURA SQUEEGEE

- svitare i dadi che fissano i premi-lama;
- sfilare i due premi-lama;
- rimuovere la lama di asciugatura;
- rimontare la stessa lama invertendo lo spigolo a contatto con il pavimento fino a consumare tutti e quattro gli spigoli oppure una nuova lama;
- riposizionare i due premi-lama sul corpo tergipavimento, quindi riavvitare i dadi;



AGGANCIO / SGANCIO SPAZZOLA

Montaggio spazzola:

- Appoggiare la spazzola sul pavimento davanti alla macchina. Facendo leva con il manico, sollevare la parte anteriore della macchina, quindi abbassare la parte anteriore della macchina sulla spazzola centrandola con il carter coprispazzola. Azionare la leva trazione per brevi istanti, in questo modo la spazzola s'innesta.

Smontaggio spazzola:

- Facendo leva con il manico, sollevare la parte anteriore della macchina, quindi azionare ripetutamente la leva trazione per brevi istanti. Dopo pochi impulsi la spazzola si sgancia e cade a terra.