



IPC

BY TENNANT COMPANY

PW-H61 / Golden-H



Mod.

D1517P4 T

D1719P4 T

D1813P4 T

D1915P4 T

D2017P4 T

IT - MANUALE ISTRUZIONI

EN - INSTRUCTIONS MANUAL

FR - MANUEL D' INSTRUCTIONS

DE - BEDIENUNGSANLEITUNG

ES - MANUAL DE INSTRUCCIONES

PT - MANUAL DE INSTRUÇÕES

RU - ИНСТРУКЦИЯ ПО
ЭКСПЛУАТАЦИИ

IT - IDROPULTRICE ACQUA CALDA

EN - HOT WATER CLEANER

FR - NETTOYEUR EAU CHAUDE

DE - HEISSWASSERHOCHDRUCKREINIGER

ES - HIDROLIMPIADORA POR AGUA CALIENTE

PT - MÁQUINA DE LAVAR COM ÁGUA QUENTE

RU - ОЕЧНАЯ УСТАНОВКА ВЫСОКОГО
ДАВЛЕНИЯ С НАГРЕВОМ ВОДЫ



PLDC40593
Rev.00 (01/2024)

IT - INDICE	Pag.
Caratteristiche tecniche	1
Descrizione simboli	3
Norme generali di sicurezza	3
Destinazione d' uso	6
Operazioni preliminari	7
Preparazione dell'idropulitrice	8
Uso	11
Consigli per l' uso dei detersivi	13
Manutenzione	13
Accantonamento	16
Rottamazione	16
Inconvenienti e rimedi	17

EN - CONTENTS	Pag.
Technical features	18
Description of symbols	20
General warnings for installation and use	20
Intended use	23
Preliminary operations	24
Preparing the cleaner	25
Use	28
Advise on using detergents	30
Maintenance	30
Periods of inactivity	33
Scrapping	33
Trouble-shooting	34

FR - INDEX	Page
Spécifications techniques	35
Description des symboles	37
Normes générales	37
Emplois de l' appareil	41
Opérations préliminaires	41
Préparation	42
Utilisation	45
Conseil pour l' emploi des détergents	47
Entretien	48
Rangement	51
Mise au rebut	51
Pannes et remèdes	52

DE - INHALT	Seite
Technische Daten	53
Beschreibung der Symbole	55
Allgemeine Installierungs- und Benutzungsbedingungen	55
Benutzungszweck	59
Vorbereitung	59
Vorbereitende hochdruckreiniger	60
Die Benutzung des hochdruckreinigers	63
Empfehlungen zur verwendung der reinigungsmittel	65
Instandhaltung	66
Abstellen	69
Verschrottung	69
Störungen Lösungsmöglichkeiten	70

ES - INDICE	Pág.
Características técnicas	71
Descripción de los símbolos	73
Advertencias generales	73
Aplicaciones	77
Operaciones preliminares	77
Preparacion	78
Uso	81
Consejos para el uso de detergentes	83
Manutención	83
Almacenamiento	86
Desguace	86
Inconvenientes y remedios	87

PT - ÍNDICE	Pág.
Características técnicas	88
Descrição dos símbolos	90
Advertências gerais de instalação e utilização	90
Destino de emprego	94
Operações preliminares	94
Preparação	95
Utilização	98
Conselhos para a utilização de detergentes	100
Manutenção	100
Inactividade	103
Demolição	103
Problemas e soluções	104

RU - ОГЛАВЛЕНИЕ	Стр.
Технические характеристики	105
Описание символов на аппарате	107
Общие правила установки и эксплуатации	107
Предназначение	111
Подготовительные Работы	111
Подготовка аппарата для мойки под давлением	112
Использование аппарата	115
Рекомендации По Использованию Моющих Средств	117
Техническое обслуживание	117
Периоды простоя	121
Утилизация	121
Выявление неисправностей	122

Complimenti!
Desideriamo ringraziarLa

per l'acquisto di questa idropulitrice, Lei ha dimostrato di non accettare compromessi: Lei vuole il meglio. Abbiamo preparato questo manuale per consentirLe di apprezzare appieno le qualità e le elevate prestazioni che questa idropulitrice Le offre.

Le raccomandiamo di leggerlo in tutte le sue parti prima dell'utilizzo.

Il marchio CE sulla Sua idropulitrice, dimostra la conformità del prodotto alle Normative Europee in ambito di Sicurezza.

Le proponiamo inoltre una vasta gamma di macchine per la pulizia quali:

ASPIRATORI, LAVASCIUGA PAVIMENTI, MOTOSPZZATRICI nonché una completa gamma di accessori, prodotti chimici detergenti adatti per la pulizia di ogni tipo di superficie.

Chieda al Suo Rivenditore il catalogo completo dei nostri prodotti.

ISTRUZIONI ORIGINALI

Il testo è stato attentamente controllato tuttavia, eventuali errori di stampa dovranno essere comunicati al costruttore

Si riserva inoltre allo scopo di migliorare il prodotto, il diritto di apportare modifiche per l'aggiornamento di questa pubblicazione senza preavviso. E' inoltre vietata qualsiasi riproduzione, anche parziale del presente libretto, senza l'autorizzazione del costruttore.

CARATTERISTICHE TECNICHE

		D1813P4 T	D1915P4 T	D1517P4 T	D1719P4 T	D2017P4 T
Tensione	V	400				
Alimentazione	~	3 ~				
Frequenza	Hz	50				
Potenza assorbita	kW	5	5	5	6,4	6,4
Pressione	MPa (Bar)	3÷18 (30÷180)	3÷19 (30÷190)	3÷15 (30÷150)	3÷17 (30÷170)	3÷20 (30÷200)
Portata acqua	l/h	450÷800	450÷900	500÷1000	600÷1150	500÷1000
Consumo carburante	kg/h	5,8	5,8	6,1	7,6	6,1
Potenza termica caldaia	kW	56,0 (70,0 mod. Premium)	54,0 (70,0 mod. Premium)	54,0 (91,0 mod. Premium)	70,0	70,0
Temperatura acqua in uscita	°C	30 ÷ 110 (30 ÷ 140 mod.Premium)				
Serbatoio carburante	l	25				
Serbatoio anticalcare	l	25				
Serbatoio detergente	l	22				
Tubo alta pressione	m	10				
Cavo Elettrico	m	5,5				
Spinta lancia	N	46	57	39	48	53
Vibrazioni	m/s2	< 2,5				
Rumorosità	Lp dB (A)	82 99 (kp. 2dB)	86 100 (kp. 2dB)			
Peso	kg	120	122	122	140	140
Dimensioni	cm	110x70x90				



Prima di mettere in funzione l'apparecchio leggere attentamente il seguente manuale. Conservare le istruzioni per poterle consultare anche in seguito.

DICHIARAZIONE DI CONFORMITA' "CE"

Dichiariamo sotto la nostra esclusiva responsabilità che il prodotto al quale questa dichiarazione si riferisce è conforme alle seguenti Direttive Comunitarie:

2006/42/CE - 2014/30/UE - 2000/14/CE - 2014/68/UE - 2011/65/UE

CLASSIFICAZIONE DEI RISCHI

Pericolo

Per un rischio imminente che può determinare lesioni gravi o mortali

Attenzione

Per una situazione di rischio possibile che potrebbe determinare lesioni gravi

Importante

Per una situazione di rischio possibile che potrebbe determinare lesioni leggere a persone o cose.

PREFAZIONE

Attenzione

Il presente libretto deve essere letto prima di procedere alla installazione, messa in funzione e utilizzo dell'idropulitrice.

Il presente libretto costituisce parte integrante del prodotto.

Leggere attentamente le avvertenze ed istruzioni contenute nel presente libretto in quanto forniscono importanti indicazioni riguardanti la **SICUREZZA D'USO e MANUTENZIONE** facendo particolare attenzione alle norme generali di sicurezza.

CONSERVARE CON CURA QUESTO LIBRETTO PER OGNI ULTERIORE CONSULTAZIONE.

Attenzione

Il contenuto del presente libretto deve essere portato a conoscenza dell' utilizzatore dell' idropulitrice e di chi effettua le operazioni di manutenzione ordinaria.

CLASSIFICAZIONE

L'utente deve rispettare le condizioni di utilizzo dell'idropulitrice previste dalle Norme, in particolare deve attenersi alla descritta classificazione:

L' idropulitrice ai fini della protezione contro la scossa elettrica è un apparecchio di **Classe I**.

L'idropulitrice viene regolata in fabbrica e tutti i dispositivi di sicurezza in essa contenuti sono sigillati. **E' vietato alterare la loro regolazione.**

L'idropulitrice ad acqua calda, per il riscaldamento dell'acqua utilizza un bruciatore alimentato a combustibile per motori **Diesel o gasolio leggero.**

L'idropulitrice deve essere sempre utilizzata su un terreno consistente e in piano, inoltre non deve essere spostata durante il suo funzionamento o quando allacciata alla rete elettrica. L' idropulitrice viene considerata apparecchio ad installazione fissa. Il non rispetto di questa prescrizione può essere causa di pericolo.

L'idropulitrice non deve essere utilizzata in presenza di atmosfera corrosiva o potenzialmente esplosive (vapori o gas).

DESCRIZIONE SIMBOLI

	NON DIRIGERE IL GETTO CONTRO PERSONE, ANIMALI, PRESE DI CORRENTE SULLA MACCHINA STESSA
	ATTENZIONE PERICOLO DI USTIONE
	ATTENZIONE PERICOLO DI FOLGORAZIONE
	MESSA A TERRA
	INGRESSO ACQUA
	USCITA ACQUA
	ACCENSIONE MOTORE POMPA
	ACCENSIONE BRUCIATORE / REGOLATORE TEMPERATURA.
	CARBURANTE (GASOLIO)
	PRODOTTO CHIMICO (DETERGENTE)
	ANTICALCARE
	NON ALIMENTARE CON ACQUA POTABILE. UTILIZZARE UN DISGIUNTORE DI RETE SECONDO LA NORMATIVA EN 12729 TIPO BA.

NORME GENERALI DI SICUREZZA PER L'USO DELLE IDROPULTRICI

Attenzione

- L'allacciamento elettrico deve essere effettuato da tecnici qualificati in grado di operare nel rispetto delle norme vigenti (attenersi a quanto previsto dalla Norma IEC 60364-1) e in accordo alle istruzioni del costruttore. Un errato allacciamento può causare danni a persone, animali o cose, nei confronti dei quali il costruttore non può essere considerato responsabile.

Le idropultrici con potenza inferiore a 3 kW sono dotate di spina per il collegamento alla rete elettrica. In questo caso verificare che la portata elettrica dell'impianto e delle prese di corrente siano adeguate alla potenza massima dell'apparecchio indicata in targa (kW). In caso di dubbio rivolgersi a personale professionalmente qualificato.

In caso di incompatibilità tra la presa e la spina dell'apparecchio, fare sostituire la presa con altra di tipo adatto da personale professionalmente qualificato.

- Prima di collegare l'idropultrice accertarsi che i dati di targa siano rispondenti a quelli della rete di distribuzione elettrica.

- Non utilizzare prolunghe per alimentare l'idropultrice. Se si utilizzano prolunghe, spina e presa devono essere a tenuta stagna. Prolunghe inadeguate possono essere pericolose.

- La sicurezza elettrica dell'idropultrice è assicurata soltanto quando la stessa è correttamente collegata ad un efficace

impianto di messa a terra come previsto dalle vigenti norme di sicurezza elettrica (attenersi a quanto previsto dalla Norma IEC 60364-1). E' necessario verificare questo fondamentale requisito di sicurezza, in caso di dubbio, richiedere un controllo accurato dell'impianto da parte di personale professionalmente qualificato.

Il costruttore non può essere considerato responsabile per eventuali danni causati dalla mancanza di messa a terra dell'impianto.

- L'idropulitrice deve essere collegata alla rete di alimentazione elettrica mediante interruttore omni-polare con apertura dei contatti di almeno 3 mm e caratteristiche elettriche idonee all'apparecchio. (questo requisito non è applicabile alle idropultrici provviste di spina con potenza inferiore a 3 kW). Si raccomanda che la rete di alimentazione elettrica includa un interruttore differenziale che interrompa l'alimentazione se la corrente verso terra supera i 30mA per 30 ms, o un dispositivo che verifichi il circuito di terra.

- L'idropulitrice è disinserita dalla rete di alimentazione elettrica solo staccando la spina o spegnendo l'interruttore omni-polare sull'impianto.

- Il non rispetto di quanto sopra libera il costruttore da ogni responsabilità e rappresenta uso negligente del prodotto. L'idropulitrice viene considerata apparecchio ad installazione fissa.

- Le idropultrici con dispositivo "Total stop" devono considerarsi spente con interruttore omni-polare in posizione '0' o con la spina scollegata dalla presa di corrente.

- L'idropulitrice deve funzionare con sorveglianza. Quando si abbandona l'idropultrice, anche temporaneamente, bisogna spegnerla, intervenendo sull'interruttore omni-polare o staccando la spina dalla presa di corrente.

- L'idropultrice non è destinata ad essere utilizzata da bambini, adolescenti, persone con ridotte capacità fisiche, sensoriali o mentali, in stato di ebbrezza, con mancanza di esperienza e conoscenza.

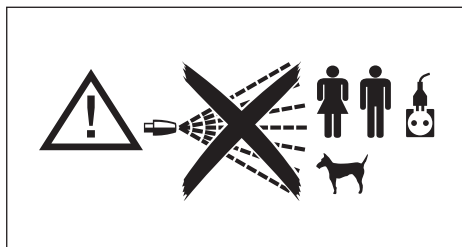
L'operatore deve essere portato a conoscenza delle istruzioni sull'uso dell'apparecchio da una persona responsabile della loro sicurezza.

I bambini devono essere sorvegliati per assicurarsi che non giochino con l'idropultrice.

- Utilizzare solamente accessori originali che offrono garanzie di un funzionamento sicuro dell'apparecchio.

- Il tubo flessibile di collegamento tra lancia e idropultrice non deve essere danneggiato. In caso di danneggiamento sostituirlo immediatamente. Il tubo deve riportare la pressione ammessa, la data di produzione, e la casa produttrice.

- Tubi, giunti e accoppiamenti per alta pressione sono importanti ai fini della sicurezza dell'idropultrice. Utilizzare solamente ricambi originali approvati dal costruttore.



- Non utilizzare l'idropulitrice quando sono presenti persone e/o animali nel suo raggio d'azione.
- I getti ad alta pressione possono essere pericolosi se soggetti ad uso non corretto. Il getto non deve essere diretto verso persone e/o animali, apparecchiature elettriche o verso l'apparecchio stesso.
- Il getto d'acqua in alta pressione genera una forza di reazione sulla lancia. Tenere ben salde le impugnature della lancia.
- L'utilizzo della idropulitrice deve essere valutato in funzione del tipo di lavaggio che deve essere effettuato. Proteggersi contro l'eiezione di corpi solidi o sostanze corrosive utilizzando indumenti protettivi adeguati.
- L'utilizzo della idropulitrice deve essere valutato in funzione della zona nella quale si effettua il lavaggio. (es.: industrie alimentari, industrie farmaceutiche, ecc.) Dovranno essere rispettate le relative norme e condizioni di sicurezza.
- Questo apparecchio è stato progettato per essere usato con detergenti forniti o consigliati dal costruttore. L'uso di altri detergenti o sostanze chimiche può influire sulla sicurezza dell'apparecchio.
- Durante l'uso, può formarsi nebbia polverizzata. L'inalazione di nebbia polverizzata può essere dannosa per la salute.
- Rischio di esplosione. Non spruzzare liquidi infiammabili.
- Il datore di lavoro deve effettuare una valutazione del rischio al fine di specificare le misure di protezione necessarie relative alla formazione di nebbie polverizzate, a seconda della superficie da pulire e del suo ambiente. Le mascherine di protezione classe FFP 2, equivalente o superiore sono adatte per la protezione dall'inalazione di nebbia polverizzata.
- Non dirigere il getto contro voi stessi o altri per pulire indumenti o calzature.
- Durante l'uso è vietato bloccare il grilletto (leva) della lancia in posizione di erogazione.
- L'idropulitrice ad acqua calda, per il riscaldamento dell'acqua utilizza un bruciatore alimentato a combustibile per motori **Diesel o gasolio leggero**. L'utilizzo di altri combustibili è causa di pericolo.
- Prima di effettuare qualsiasi operazione di pulizia e/o manutenzione, separare l'idropulitrice dalla rete di alimentazione elettrica ed idrica.
- Periodicamente, **almeno una volta all'anno**, fare ispezionare i dispositivi di sicurezza da un nostro centro di assistenza tecnica.
- La macchina è destinata per un uso esterno. Qualora si dovesse utilizzare l'apparecchio in un locale chiuso (**sconsigliato**), provvedere all'installazione di un sistema di aspirazione dei fumi e ventilazione adeguata ai locali.
- Non ostruire le aperture o fessure di ventilazione, di smaltimento calore od il camino uscita fumi per le idropultrici ad acqua calda.

- Non utilizzare l'idropulitrice con il cavo di alimentazione danneggiato.

In caso di danneggiamento del cavo, per la sua sostituzione, rivolgersi esclusivamente ad un nostro centro di assistenza tecnica.

Il cavo di alimentazione non può essere sostituito dall'utente.

- Il cavo di alimentazione elettrica non deve mai essere in tensione meccanica ed il suo percorso deve essere protetto contro schiacciamenti accidentali.

- L'uso di qualsiasi apparecchio elettrico comporta l'osservanza di alcune regole fondamentali:

- non toccare l'apparecchio con mani o piedi bagnati
- non usare l'apparecchio a piedi nudi o con indumenti non adeguati
- non tirare il cavo di alimentazione o l'apparecchio stesso per staccare la spina dalla presa di corrente.
(per idropultrici con potenza inferiore ai 3kw dotate di spina)

- In caso di guasto e/o di cattivo funzionamento dell'idropulitrice spegnerla (scollegandola dalla rete di alimentazione elettrica mediante l'interruttore onnipolare o scollegando la spina dalla presa per idropultrici con potenza inferiore ai 3 kw, e idrica) e non manometterla.

Rivolgersi ad un nostro centro di assistenza tecnica.

In caso di incidente, rivolgersi ad un medico o al pronto soccorso.

La idropulitrice ai fini della protezione contro la scossa elettrica é un apparecchio di **Classe I**.

Il non rispetto di quanto sopra previsto, libera il costruttore da ogni responsabilità e rappresenta uso negligente del prodotto.

ABBIGLIAMENTO ED EQUIPAGGIAMENTO



Calzare scarpe di sicurezza munite di soles antistrisciolo.

Indossare occhiali protettivi o visiera e l'abbigliamento di sicurezza.



Si raccomanda l'uso della tuta da lavoro per ridurre il pericolo di lesioni in caso di contatto involontario con il getto ad alta pressione.



Le misure di protezione necessarie per le nebbie polverizzate, a seconda della superficie da pulire e del suo ambiente, possono prevedere maschere respiratorie di classe FFP 2, equivalenti o superiori.



DESTINAZIONE D'USO

L'apparecchio è destinato esclusivamente alla pulizia di macchine, veicoli, edifici, utensili e superfici in genere idonee ad essere trattate con getto di soluzione detergente ad alta pressione compresa tra 25 a 250 bar (2,5+25 MPa) (360 - 3600 PSI) in ambito professionale e commerciale.

L'apparecchio non è adatto all'uso ad altitudini oltre i 2000m.

Questo apparecchio è stato progettato per essere usato con detersivi forniti o consigliati dal costruttore. L'uso di altri detersivi o sostanze chimiche può influire sulla sicurezza dell'apparecchio.

Questo apparecchio dovrà essere destinato solo all'uso per il quale è stato espressamente progettato.

Ogni altro uso è da considerarsi improprio e quindi irragionevole.

Esempi di usi irragionevoli sono:

- Lavaggi di superfici non idonee ad essere trattate con getto ad alta pressione.
- Lavaggio di Persone, animali, apparecchi elettrici e dell'apparecchio stesso.
- Utilizzo di detersivi o sostanze chimiche non idonee.
- Bloccare il grilletto (leva) della lancia in posizione di erogazione.

Il costruttore non può essere considerato responsabile per eventuali danni derivati da usi impropri, erronei ed irragionevoli.

Le idropultrici in materia di sicurezza vengono costruite in accordo alle norme vigenti.

OPERAZIONI PRELIMINARI

Disimballaggio

Dopo aver disimballato l'apparecchio assicurarsi dell'integrità dell'idropultrice.

In caso di dubbio non utilizzare l'idropultrice.

Rivolgersi al proprio rivenditore.



Gli elementi dell'imballo (sacchetti, scatole, chiodi, ecc.) non devono essere lasciati alla portata dei bambini in quanto potenziali fonti di pericolo e devono essere smaltiti o conservati nel rispetto delle normative ambientali nazionali.



Montaggio di parti staccate della macchina

La macchina viene assemblata dal costruttore per quanto relativo alle sue parti fondamentali e di sicurezza.

Per motivi di imballaggio e trasporto alcuni elementi secondari della idropultrice vengono forniti smontati. Sarà cura dell'utente il montaggio di queste parti in accordo alle istruzioni fornite in ogni kit di montaggio.

TARGHETTA DI IDENTIFICAZIONE:

La targhetta di identificazione con le principali caratteristiche tecniche della vostra idropultrice è posizionata sul carrello ed è sempre visibile.

⚠ Assicurarsi all'atto di acquisto che il prodotto sia provvisto di targhetta. In caso contrario avvertire immediatamente il costruttore e/o il rivenditore.

Gli apparecchi sprovvisti di targhetta non devono essere usati pena la decadenza di ogni responsabilità da parte del costruttore. Prodotti sprovvisti di targhetta devono essere ritenuti anonimi e potenzialmente pericolosi.

PREPARAZIONE DELL'IDROPULITRICE

Montaggio della lancia.

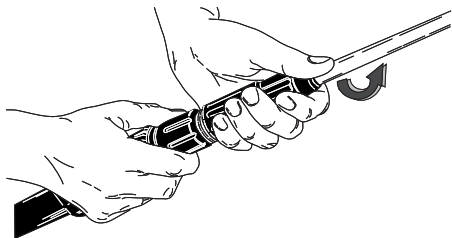


FIG. 1

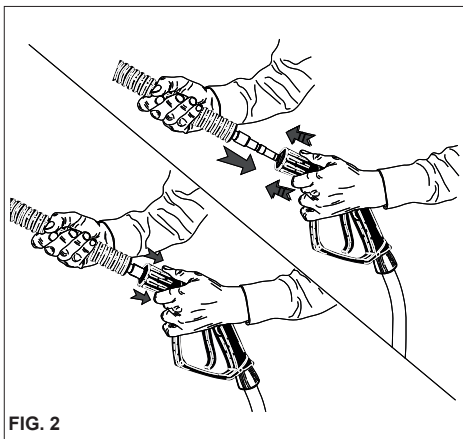


FIG. 2

Collegamento idrico.
Min 0,2 MPa (2 Bar)
Max 0,8 MPa (8 Bar)

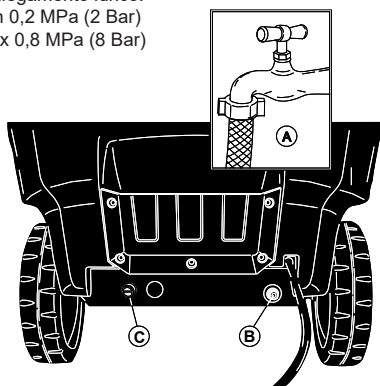


FIG. 3

Collegamento elettrico.

30 mA

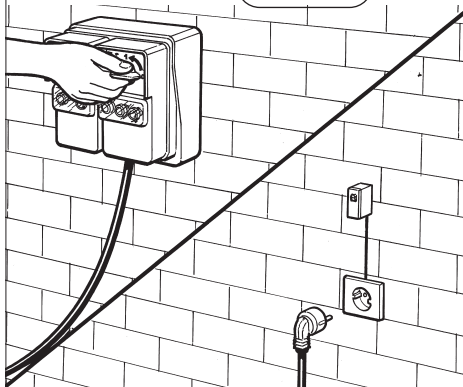


FIG. 4

Continuare la lettura del presente libretto senza collegare l' idropulitrice alla rete elettrica ed idrica.

RIEMPIMENTO DEL SERBATOIO COMBUSTIBILE

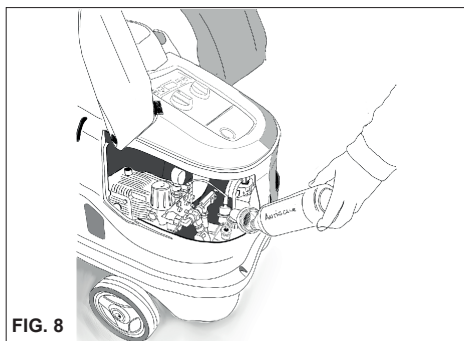
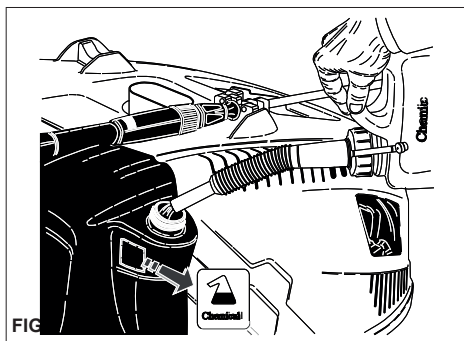
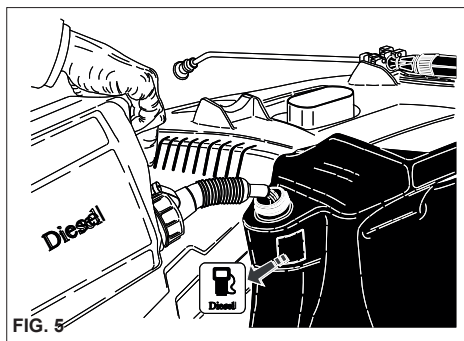
Riempire il serbatoio con combustibile per motori Diesel (fig. 5).

⚠ Attenzione

Non usare combustibile diverso da quello indicato nella targhetta di identificazione.

Durante il funzionamento della idropulitrice controllare periodicamente il livello del combustibile.

Il funzionamento senza combustibile può causare danni alla pompa gasolio.



RIEMPIMENTO DEL SERBATOIO DETERGENTE

⚠ Attenzione

Scegliere fra la gamma dei prodotti consigliati quello adatto al lavaggio da effettuare e diluirlo con acqua (fig. 6) secondo le prescrizioni riportate sulla confezione del prodotto.

Riempire la tanica detergente con il prodotto diluito (fig. 7).

Richiedete al vostro rivenditore il catalogo dei detersivi che possono essere utilizzati in funzione del tipo di lavaggio da effettuare e del tipo di superficie da trattare.

Dopo l'uso di un detergente il circuito di aspirazione



del detergente deve essere risciacquato con acqua pulita.

RIEMPIMENTO DEL SERBATOIO ANTICALCARE (Se Presente).

Riempire il serbatoio con soluzione anticalcare. Utilizzare esclusivamente prodotti consigliati dal costruttore e/o dal rivenditore seguendo scrupolosamente le istruzioni riportate sulla confezione. (Non disperdere il prodotto anticalcare nell' ambiente).

TRASPORTO

Per movimentare l' apparecchio, dopo averlo scollegato dalla rete elettrica ed idrica, sbloccare il freno di stazionamento posto sul lato della macchina, e spingerlo per mezzo dell' apposito maniglione.

SOLLEVAMENTO CON CARRELLO ELEVATORE

Per il sollevamento con carrello infilare le forche negli appositi alloggiamenti (fig. 9)

DISPOSITIVI DI COMANDO E CONTROLLO

⚠ Attenzione

Prima dell' allacciamento alla rete di alimentazione idrica ed elettrica è necessario conoscere la funzione dei dispositivi di comando e controllo dell' idropulitrice.

Effettuare questa operazione seguendo quanto de-

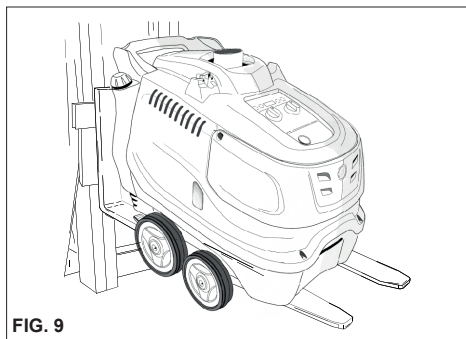


FIG. 9

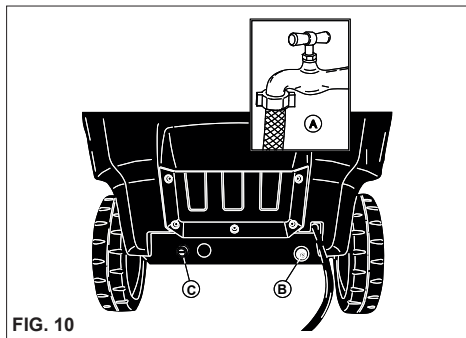


FIG. 10

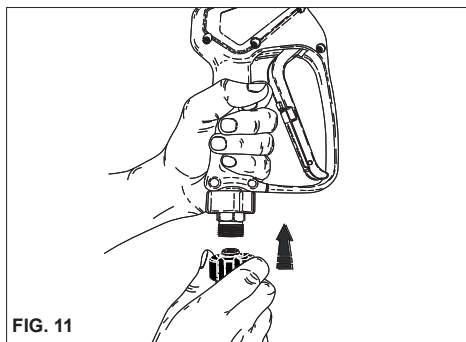


FIG. 11

scritto nel manuale istruzioni facendo riferimento alle figure relative.

DISPOSITIVI DI SICUREZZA

I dispositivi di sicurezza servono alla protezione dell'utente e dell'apparecchiatura, non devono essere manomessi o essere utilizzati al di fuori della loro funzione.

Valvola di Sicurezza: Serve per proteggere l'impianto idraulico ad alta pressione in caso di guasti alla valvola By-Pass o in caso di otturazioni dell'impianto idraulico ad alta pressione.

La valvola di sicurezza è tarata dal costruttore e sigillata. Interventi alla valvola di sicurezza sono di

pertinenza esclusiva al Centro di Assistenza.

Dispositivo di Sicurezza posto sull'impugnatura lancia: Impedisce l'azionamento involontario della leva dell'impugnatura.

Protezione Termica: La protezione termica arresta la macchina in caso di surriscaldamento termico del Motore Elettrico.

ALLACCIAMENTO ALLA RETE IDRICA

Collegare il tubo di alimentazione alla rete (fig. 10A) ed al raccordo della idropulitrice (fig. 10B).

Utilizzare un tubo con un diametro minimo di 19mm (3/4"). Verificare che la rete idrica fornisca la quantità e la pressione d'acqua sufficienti al funzionamento della idropulitrice 0,2 ÷ 0,8 MPa. (2 ÷ 8 bar) (29 ÷ 116 PSI). Temperatura massima acqua di alimentazione 50°C. (122 °F).

Collegare il tubo alta pressione alla idropulitrice (fig. 10C) e alla lancia (fig. 11).



Pericolo.

L'idropulitrice deve funzionare con acqua pulita. Acque sporche o sabbiose, prodotti chimici corrosivi, diluenti provocano gravi danni all'idropulitrice.



Pericolo.

Non aspirare mai liquidi contenenti solventi o acidi allo stato puro! Per es. benzina, diluenti per vernici o gasolio. La nebbia polverizzata dalla lancia è altamente infiammabile, esplosiva e velenosa.



Importante

Rispettare le disposizioni fornite dalla società di gestione del servizio idrico.

Le regolamentazioni in vigore prevedono che l'apparecchio non venga allacciato alla rete di acqua potabile sprovvisto di un appropriato disgiuntore di rete.

Utilizzare un idoneo disgiuntore di rete secondo la normativa EN 12729 Tipo BA.

L'acqua che scorre attraverso un separatore di sistema non è più classificata acqua potabile.



Attenzione

Non collegare la macchina a Contenitori di Acqua potabile.

Il non rispetto di quanto sopra libera il costruttore da ogni responsabilità e rappresenta uso negligente del prodotto.

ALLACCIAMENTO ALLA RETE DI ALIMENTAZIONE ELETTRICA

L'allacciamento alla rete di alimentazione elettrica dell'idropulitrice deve essere effettuato ad un impianto realizzato nel rispetto delle norme e leggi vigenti.

Controllare che la tensione di rete disponibile sull'im-

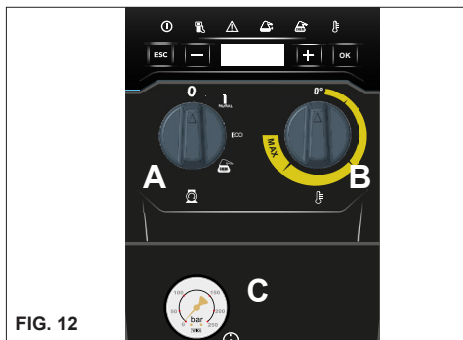


FIG. 12

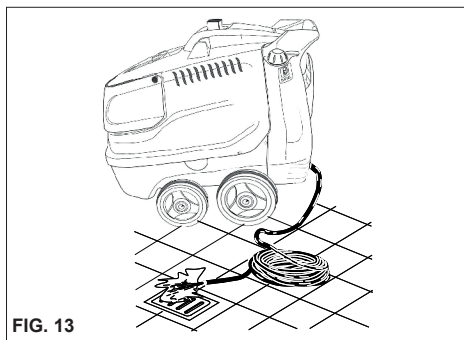


FIG. 13

pianto corrisponda alla tensione per cui è predisposta l'idropulitrice rilevabile dalla targhetta di identificazione.

⚠ Pericolo.

- Il cavo elettrico deve essere protetto contro schiacciamenti accidentali.
- Non utilizzare l'idropulitrice con il cavo di alimentazione danneggiato.
- L'uso di qualsiasi apparecchio elettrico comporta l'osservazione di alcune regole fondamentali:
 - non toccare l'apparecchio con mani o piedi bagnati
 - non usare l'apparecchio a piedi nudi o con indumenti non adeguati
 - non tirare il cavo di alimentazione o l'apparecchio stesso per staccare la spina dalla presa di corrente. (per idropultrici con potenza inferiore ai 3kw dotate di spina).

L'idropulitrice ai fini della protezione contro la scossa elettrica é un apparecchio di **Classe I**.

Il non rispetto di quanto sopra libera il costruttore da ogni responsabilità e rappresenta uso negligente del prodotto.

USO DELLA IDROPULTRICE

PANNELLO COMANDI

- A** - Interruttore di accensione
- B** - Regolatore di temperatura.
- C** - Manometro.

AVVIAMENTO DELL' IDROPULTRICE

- 1) Aprire rubinetto di alimentazione acqua (fig. 10A).
- 2) Collegare l'idropulitrice alla rete elettrica collegando la spina alla presa di corrente.
- 3) Avviare l'idropulitrice ruotando l'interruttore di accensione in pos. "I" (fig. 12A).

⚠ Attenzione

Il getto d'acqua in alta pressione genera una forza di reazione sulla lancia. Tenere ben salde le impugnature della lancia.

4) Premere la leva dell' impugnatura, ed iniziare il lavaggio.

5) Per il funzionamento dell'idropulitrice con acqua calda, ruotare il regolatore di temperatura, (fig. 11B) posizionandolo sul valore desiderato in funzione del tipo di lavaggio e del tipo di superficie da trattare.

⚠ Attenzione

Le idropultrici dotate di sistema "Total stop" avviano ed arrestano il motore quando si aziona o si rilascia la leva sull' impugnatura della lancia.

⚠ Pericolo

Non bloccare la leva dell'impugnatura in posizione di erogazione.

IMPORTANTE!

Per eliminare eventuali impurità o bolle d'aria dal circuito idraulico, effettuare il primo avviamento dell'idropulitrice senza lancia, lasciando uscire l'acqua per alcuni secondi.

Eventuali impurità potrebbero intasare l'ugello ed impedirne il funzionamento (fig. 13).

⚠ Attenzione

Per azzerare le segnalazioni ruotare l' interruttore generale "A" in pos.'0' e successivamente in pos.'I' (fig. 12). Fare riferimento al fascicolo 'Pannello Comandi'.

IMPORTANTE

Per la manutenzione e/o riparazione utilizzare solo ricambi originali che offrono le maggiori caratteristiche di qualità, affidabilità e sicurezza. Il mancato uso di ricambi originali libera il costruttore da ogni responsabilità

UTILIZZO DEGLI ACCESSORI.

L' idropulitrice è dotata di un ugello con getto ad angolo piatto per la pulizia di vaste superfici.

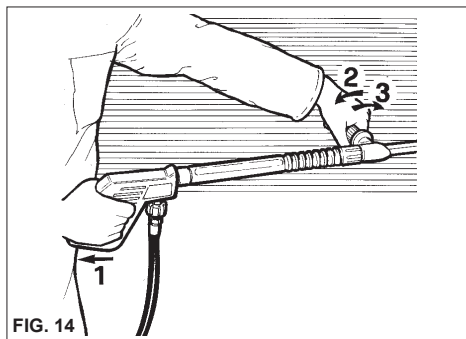


FIG. 14

TESTINA ROTANTE (Accessorio Optional)

L' idropulitrice può essere dotata di una testina con ugello rotante per la pulizia dello sporco più resistente.



Pericolo:

Dirigere il getto da una distanza piuttosto elevata, per evitare danni derivanti da alta pressione. Non dirigere il getto verso persone, animali, prese elettriche.

USO DELLA LANCIA DOPPIA (Se presente)

La doppia lancia permette di selezionare il getto d'acqua a bassa e alta pressione. La selezione della pressione viene fatta con la pistola in pos. 1. Alta pressione pos. 2. Bassa pressione (fig. 14).

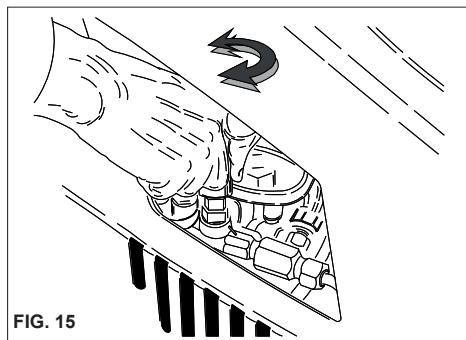


FIG. 15

REGOLAZIONE DELLA PRESSIONE

Il presente capitolo riguarda solo i modelli provvisti del dispositivo "Regolatore di pressione". Il dispositivo regolatore di pressione, fig. 15 permette di regolare la pressione di lavoro. Ruotando la manopola C in senso antiorario (B) (minimo) si ottiene così una riduzione della pressione di esercizio.

UTILIZZO DELLA FASE ACQUA FREDDA

Adatta alla rimozione dello sporco leggero o per le operazioni di risciacquo, su attrezzi da giardinaggio, muretti, terrazzi, pavimentazioni dure in genere.

Regolare la pressione d'esercizio desiderata.

UTILIZZO DELLA MODALITA' "ECO".

In modalità "ECO" l'idropulitrice utilizza temperature di esercizio fino a 60°C, per un uso economico delle risorse ed un miglior impatto ambientale.

UTILIZZO DELLA FASE ACQUA CALDA E VAPORE

Per un corretto uso della fase Acqua Calda e Vapore (se disponibile) si consigliano le seguenti temperature:

- Sporco leggero: **30 - 50 °C**:
- Sporco Proteico, es. in ambito alimentare: **60 °C Max**
- Pulizia Carrozzeria di Automobili o Macchine Utensili: **60 - 90 °C**.
- Deceratura, Sporco molto grasso: **100 - 110°C**
- Pulizia Facciate, sanificazione di superfici: fino a **140 °C**.

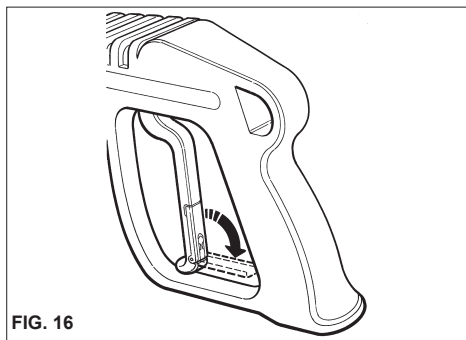


FIG. 16

A temperature di lavoro superiori a 95°C.(203°F), la pressione di lavoro indicata sul manometro deve essere < a 3,2 MPa (32 Bar) (460 PSI).



Pericolo

Durante il funzionamento con acqua bollente "Fase Vapore", stare lontano dalle aperture dei fumi di scarico (pericolo di scottature).

Alla fine dell'utilizzo della Fase Acqua Calda o Vapore, lasciare raffreddare l'apparecchio per circa 3 minuti con la pistola aperta.

ARRESTO DELL' IDROPULTRICE

- 1) Spegnerne il bruciatore ruotando il regolatore di temperatura in pos. "0" (fig. 12 B).
- 2) Far funzionare l'idropultrice ad acqua fredda per almeno 30" per raffreddare la caldaia.
- 3) Arrestare l' idropultrice ruotando l'interruttore di accensione in pos. '0' (fig. 12 A).
- 4) Scaricare la pressione del tubo A.P. premendo la leva della pistola.
- 5) Scollegare l'idropultrice dalla rete elettrica mediante l'interruttore magnetotermico o scollegando la spina dalla presa di corrente.
- 6) Chiudere rubinetto di alimentazione acqua (fig. 10 A).



Attenzione

- Quando si abbandona l'idropultrice, anche temporaneamente, bisogna spegnerla, intervenendo sull'interruttore magnetotermico o staccando la spina dalla presa di corrente.

- Le idropultrici con dispositivo "Total stop" devono considerarsi spente con interruttore magnetotermico in posizione '0' o con la spina scollegata dalla presa di corrente.

- Quando l'idropultrice non viene utilizzata chiudere il dispositivo di sicurezza dell'impugnatura (fig. 16).

- Far funzionare l'idropultrice a secco provoca gravi danni alle guarnizioni di tenuta della pompa.

CONSIGLI PER L' USO DI DETERGENTI



Attenzione

Questa idropultrice è stata progettata per essere usata con detersivi forniti o consigliati dal costruttore.

L'uso di altri detersivi o sostanze chimiche può influire sulla sicurezza dell' idropultrice.

1) Per la compatibilità con l'ambiente, si consiglia di utilizzare il prodotto detergente in maniera ragionevole, secondo le prescrizioni riportate sulla confezione del prodotto.

2) Scegliere fra la gamma dei prodotti consigliati, quello adatto al lavaggio da effettuare e diluirlo con acqua secondo le prescrizioni riportate sulla confezione del prodotto o sul catalogo dei detersivi più

adatti al tipo di idropultrice a freddo o a caldo.

3) Richiedete al vostro rivenditore il catalogo dei detersivi.

FASI OPERATIVE PER UN CORRETTO LAVAGGIO CON L' USO DEI DETERGENTI

1) Preparare la soluzione detergente più adatta allo sporco e alla superficie da lavare.

2) Azionare l'idropultrice, selezionare la fase detergente, cospargere la superficie da lavare agendo dal basso verso l' alto. Lasciare reagire per alcuni minuti. Far riferimento al fascicolo "Pannello Comandi".

3) Risciacquare accuratamente tutta la superficie procedendo dall' alto verso il basso con acqua calda o fredda ad alta pressione.

4) Sanificare la superficie con passaggio ad acqua calda > 90°C posizionando il selettore della temperatura sulla fase Acqua Calda. Far riferimento al fascicolo "Pannello Comandi".



Attenzione

L'utilizzo di acqua calda surriscaldata può compromettere l'efficienza delle parti in gomma (Pneumatici, guarnizioni, ecc.).

5) Dopo l'uso con detergente, risciacquare il circuito acqua A.P.: far funzionare la pompa per 1 minuto a rubinetto dosaggio completamente chiuso.

MANUTENZIONE

SOLO QUANTO AUTORIZZATO NEL PRESENTE LIBRETTO ISTRUZIONI PUO' ESSERE ESEGUITO A CURA DELL' UTILIZZATORE. QUALSIASI ALTRO INTERVENTO E' VIETATO



Pericolo

Per le operazioni di manutenzione alla caldaia, alla pompa alta pressione, alle parti elettriche e a tutte le parti aventi funzione di sicurezza è necessario rivolgersi al nostro Centro di Assistenza.

Il costruttore non risponde di manomissioni apportate al prodotto, modifiche, riparazioni e manutenzioni inadeguate eseguite da terzi senza sua esplicita autorizzazione.

La documentazione degli interventi di riparazione, degli interventi dell'assistenza programmata, nonché le eventuali certificazioni relative alla installazione dell'apparecchio in base alla legislazione vigente (Norma IEC60364-1) devono essere conservate con cura dall'utente unitamente al Libretto Istruzioni.

Periodicamente, almeno una volta all'anno, sotto-

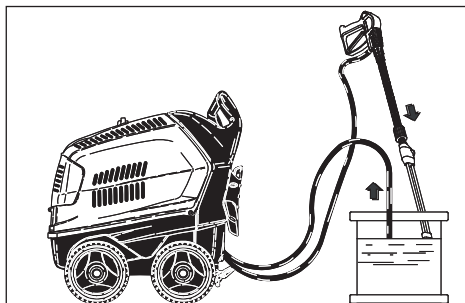


FIG. 17

porre l'idropulitrice ad un controllo generale dei dispositivi di sicurezza e delle tarature presso un nostro centro di assistenza tecnica.

In modo particolare per l'idropulitrice ad acqua calda deve essere effettuato il controllo dei gas di scarico.

La regolazione fissata dal costruttore in fabbrica prevede una produzione di gas di combustione con CO inferiore a 0,04% e quantità di fumo pari al punto di fumo n° 2 Shell-Bacharach come previsto dalle norme vigenti.



Pericolo

Prima di eseguire qualsiasi manutenzione scollegare l'idropulitrice dalla rete elettrica mediante l'interruttore omnipolare o scollegando la spina dalla presa di corrente, ed idrica chiudendo il rubinetto di alimentazione (Vedi capitoli allacciamento alla rete elettrica ed idrica). A manutenzione ultimata prima di ricollegare l'idropulitrice alla rete elettrica ed idrica assicurarsi che tutti i pannelli di chiusura siano stati rimontati correttamente e fissati con le viti previste.

La non osservanza della prescrizione può essere causa di pericolo di folgorazione.

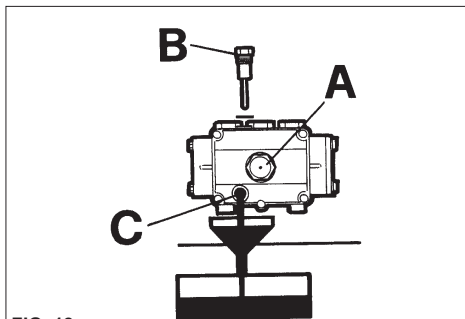


FIG. 18

PRECAUZIONI CONTRO IL GELO

L'idropulitrice non deve essere esposta al gelo.

A fine lavoro o per soste prolungate, qualora l'idropulitrice venisse lasciata in ambienti esposti al gelo è obbligatorio l'uso di antigelo per prevenire gravi danni al circuito idraulico.

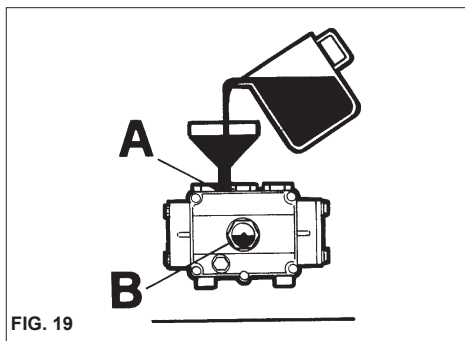


FIG. 19

OPERAZIONI PER L'USO DI ANTIGELO (fig. 17)

- 1 - Chiudere l'alimentazione idrica (rubinetto), scollegare il tubo di alimentazione e far funzionare l'idropulitrice fino al completo svuotamento.
- 2 - Arrestare l'idropulitrice con l'interruttore di accensione in pos. '0'.
- 3- Preparare un recipiente con la soluzione del prodotto antigelo.
- 4 -Immergere il tubo di alimentazione nel recipiente con la soluzione antigelo.
- 5 - Avviare l'idropulitrice con l'interruttore di accensione in pos. "I".
- 6 - Far funzionare l'idropulitrice fino alla fuoriuscita dell'antigelo dalla lancia.
- 7 - Far aspirare antigelo anche dall'aspirazione del detergente.
- 8 - Spegner l'idropulitrice e scollegarla dall'alimentazione elettrica mediante l'interruttore omnipolare o scollegando la spina dalla presa di corrente.
- 9- Per idropultrici provviste di vaschetta acqua, la soluzione detergente preparata come al punto 3, deve essere messa direttamente nella vaschetta.

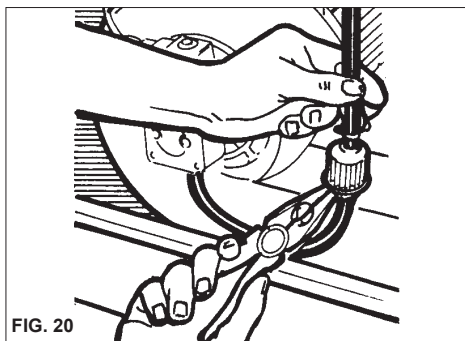


FIG. 20

Usare esclusivamente olio SAE 15 W40

Attenzione

L'olio è un prodotto che può causare danni da inquinamento ambientale; pertanto per l'uso devono essere attentamente seguite le istruzioni riportate sulla confezione del prodotto. (Non disperdere nell'ambiente.)

PULIZIA FILTRO E SERBATOIO GASOLIO

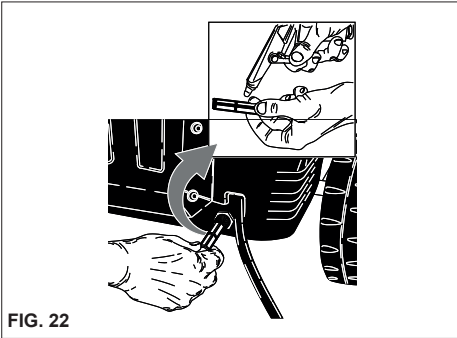
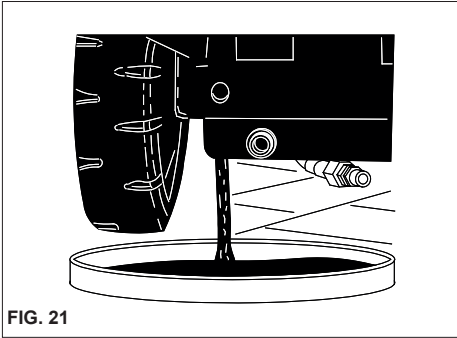
Smontare il filtro di linea del gasolio, e sostituirlo (fig. 20). Effettuare la sostituzione periodicamente. Svuotare il serbatoio gasolio. Agire sul tappo di scarico (fig. 21) (se disponibile) e fare fuoriuscire eventuali impurità in un recipiente. Risciacquare il serbatoio con del gasolio pulito e chiudere il foro di scarico.

PULIZIA FILTRO ACQUA

Periodicamente pulire il filtro dell'acqua e liberarlo da eventuali impurità (fig. 22).

SOSTITUZIONE UGELLO ALTA PRESSIONE

Periodicamente è necessario la sostituzione dell'ugello alta pressione montato sulla lancia essendo questi un componente soggetto a normale usura in funzionamento. L'usura è generalmente identificabile da un calo della pressione di funzionamento dell'idropulitrice. Per l'eventuale sostituzione rivolgersi al fornitore e/o rivenditore per istruzioni.



Pericolo

L'antigelo è un prodotto che può causare danni da inquinamento ambientale; pertanto per l'uso devono essere attentamente seguite le istruzioni riportate sulla confezione del prodotto. (Non disperdere nell'ambiente.)

CONTROLLO LIVELLO E CAMBIO OLIO POMPA

Controllare periodicamente il livello dell'olio della pompa alta pressione tramite la spia (fig. 18A) o l'asta di controllo livello (fig. 18B).

Qualora l'olio si presenti lattiginoso, chiamare subito l'assistenza tecnica.

Cambiare l'olio dopo le prime 50 ore di lavoro e, successivamente ogni 500 ore o una volta all'anno.

Agire come segue:

- 1) Svitare il tappo di scarico situato sotto la pompa (fig. 18C).
- 2) Svitare il tappo con l'asta di controllo livello (fig. 18).
- 3) Lasciare sgocciolare completamente l'olio in un recipiente consegnandolo ad un centro di raccolta autorizzato per lo smaltimento.
- 4) Avvitare il tappo di scarico ed introdurre l'olio dal foro superiore (fig. 19A) fino al livello indicato sulla spia (fig. 19B).

Per le idropultrici senza tappo scarico olio, richiedere l'intervento dell'assistenza tecnica per la sostituzione.

TABELLA RIEPILOGATIVA MANUTENZIONE ORDINARIA A CURA DELL' UTENTE

Descrizione operazioni:

CONTROLLI	Ad ogni uso	A 50 ore	Ogni 250 ore	Ogni 500 ore
Controllo cavo elettrico-tubi-raccordi alta pressione	X			
1° cambio olio pompa A.P.		X		
Cambi successivi olio pompa A.P.				X
Sostituzione e pulizia filtri gasolio			X	
Pulizia serbatoio gasolio			X	
Pulizia filtro acqua			X	

TABELLA RIEPILOGATIVA MANUTENZIONE STRAORDINARIA A CURA DEL CENTRO DI ASSISTENZA

Descrizione operazioni:

Caldaia

CONTROLLI	Ogni 200 ore	Ogni 250 ore	Ogni 500 ore	1 volta l'anno
Pulizia serpentina		X		
Disincrostazione serpentina			X	
Pulizia pompa gasolio		X		
Sostituzione ugello gasolio		X		
Regolazione elettrodi		X		
Sostituzione elettrodi			X	
Sostituzione guarnizioni pompa A.P.			X	
Sostituzione ugello lancia	X			
Taratura e verifica dei dispositivi di sicurezza			X	X

DISINCROSTAZIONE

Periodicamente è necessario effettuare l'operazione di disincrostazione in quanto il calcare presente nell'acqua si deposita all'interno del circuito idraulico e della serpentina ostruendola nel tempo. Affidare questo lavoro a un nostro centro autorizzato di assistenza tecnica che vi farà risparmiare denaro, aumentando l'efficienza dell'idropulitrice.

IMPORTANTE:

I tempi indicati sono per condizioni normali di funzionamento. Per impieghi gravosi diminuire gli intervalli di ogni operazione.
Per la manutenzione e/o riparazione utilizzare solo ricambi originali che offrono le maggiori caratteristiche di qualità, affidabilità e sicurezza. Il mancato uso di ricambi originali libera il costruttore da ogni responsabilità e le trasferisce a chi esegue l'intervento.

ACCANTONAMENTO

In caso di accantonamento per lungo periodo è necessario scollegare le fonti di alimentazione, svuotare il serbatoio contenenti i liquidi di funzionamento e provvedere alla protezione di quelle parti che potrebbero risultare danneggiate in seguito al deposito di polvere.

Ingrassare le parti che si potrebbero danneggiare in caso di essiccazione quali i tubi di condotta. In occasione della rimessa in funzione verificare che non vi siano crepe o tagli nei tubi di collegamento idrico.

Oli e prodotti chimici devono essere smaltiti in accordo alle leggi vigenti.

ROTTAMAZIONE

Allorché si decida di non utilizzare più l'idropulitrice, si raccomanda di renderla inoperante asportando il cavo di alimentazione dell'energia elettrica. Si raccomanda inoltre di rendere innocue quelle parti dell'idropulitrice suscettibili di costituire un pericolo, specialmente per i bambini che potrebbero servirsi dell'idropulitrice fuori uso per i propri giochi. Il prodotto è un rifiuto speciale di tipo RAEE, e risponde ai requisiti richiesti dalle nuove direttive a tutela dell'ambiente. Deve essere smaltito separatamente ai rifiuti comuni in ottemperanza alle leggi e norme vigenti.

Non utilizzare come pezzi di ricambio le parti smontate da rottamare.

INCONVENIENTI - RIMEDI

Prima di qualsiasi operazione scollegare l' idropulitrice dalla rete elettrica mediante l'interruttore magnetotermico o scollegando la spina dalla presa di corrente, ed idrica.

INCONVENIENTI	CAUSE	RIMEDI
Ruotando l'interruttore l' idropulitrice non parte.	<ul style="list-style-type: none"> - Assenza di collegamento elettrico. - Intervento protezione termica. 	<ul style="list-style-type: none"> - Controllare la tensione di rete. (vedere caratteristiche tecniche). - Ripristinare. (In caso di ulteriore intervento consultare l' assistenza tecnica).
Non c' è erogazione del getto o vi è una perdita dal circuito acqua alta pressione. Dopo 30 sec. l' idropulitrice si arresta. (Vers. DS).	<ul style="list-style-type: none"> - Filtro alimentazione acqua intasato. - Collegamento rete idraulica difettoso. Rubinetto di rete chiuso. - Perdite dal circuito alta pressione. 	<ul style="list-style-type: none"> - Pulirlo. - Controllare. - Aprirlo. - Richiedere intervento Centro di assistenza.
La pompa gira ma non raggiunge la pressione nominale.	<ul style="list-style-type: none"> - Filtro alimentazione acqua intasato. - Collegamento rete idraulica difettoso. - Valvola di regolazione pressione impostata su minimo. - Ugello lancia usurato. - Valvole sporche o usurate. - Rubinetto detergente aperto. - Dispositivi regolazione pressione sulla lancia aperto (se presente). 	<ul style="list-style-type: none"> - Pulirlo. - Controllare. - Regolare. - Richiedere intervento Centro di assistenza. - Chiuderlo.
A lancia aperta la pressione scende e sale.	<ul style="list-style-type: none"> - Ugello intasato o deformato. - Alimentazione insufficiente. - Rubinetto detergente aperto. 	<ul style="list-style-type: none"> - Pulirlo o richiedere intervento Centro di Assistenza. - Controllare. - Chiuderlo.
In fase by-pass o total stop l'idropulitrice si arresta. (Vers. DS).	<ul style="list-style-type: none"> - Micro perdite di acqua dal circuito alta pressione. 	<ul style="list-style-type: none"> - Richiedere intervento Centro di Assistenza.
Portando il regolatore di temperatura nella posizione desiderata, non si ha l' accensione della caldaia.	<ul style="list-style-type: none"> - Mancanza gasolio. - Senso di Rotazione del motore errato sui modelli Trifase. 	<ul style="list-style-type: none"> - Verificare il livello gasolio nel serbatoio e controllare se vi è presenza di acqua nel circuito aspirazione combustibile. - Richiedere intervento del Centro di Assistenza.
Acqua non sufficientemente calda.	<ul style="list-style-type: none"> - Posizione Regolatore temperatura. - Filtri intasati. - Serpentina caldaia intasata dal calcare. 	<ul style="list-style-type: none"> - Controllare. - Pulire o sostituire. - Richiedere intervento centro di assistenza.
Eccessivo fumo dal camino.	<ul style="list-style-type: none"> - Combustione non corretta. - Combustibile alterato con presenza di impurità o acqua. 	<ul style="list-style-type: none"> - Pulire i filtri gasolio o sostituirli. Richiedere intervento centro di assistenza. - Svuotare il serbatoio e pulirlo accuratamente. Pulire i filtri gasolio.
Aspirazione detergente insufficiente.	<ul style="list-style-type: none"> - Rubinetto chiuso. - Detergente esaurito. - Serpentina o tubo intasati. 	<ul style="list-style-type: none"> - Aprirlo. - Riempire il serbatoio detergente. - Richiedere intervento centro di assistenza.
Perdite d' acqua dalla testata.	<ul style="list-style-type: none"> - Guarnizioni usurate. 	<ul style="list-style-type: none"> - Richiedere intervento centro di assistenza.
Presenza di acqua nell' olio.	<ul style="list-style-type: none"> - Eccessiva percentuale di umidità nell' ambiente. 	<ul style="list-style-type: none"> - Sostituire l' olio.

Congratulations!
We wish to thank you

for buying this cleaner. You have shown that you do not accept compromises: you want the best.

We have prepared this manual to enable to fully appreciate the qualities and high performance that this cleaner can offer you.

Please read it completely before using the machine. The CE mark on your cleaner shows that it has been constructed in compliance with the European Standards on safety.

We can also offer you a wide range of cleaning machines such as:

VACUUM CLEANERS, FLOOR CLEANERS, FLO-

OR SWEEPERS and a complete range of **ACCESSORIES, CHEMICALS and DETERGENTS** suitable for cleaning all kinds of surfaces.

Ask your Dealer for the complete catalogue of our products.

TRANSLATION OF ORIGINAL INSTRUCTIONS

The text has been carefully checked, however any misprints should be notified to the manufacturer.

The manufacturer also reserves the right to alter and update this publication without prior notice for the sake of product improvement. All reproductions of this manual, in whole or in part, are forbidden without the manufacturer's authorization.

TECHNICAL CHARACTERISTICS

		D1813P4 T	D1915P4 T	D1517P4 T	D1719P4 T	D2017P4 T
Voltage	V	400				
Power Supply	~	3 ~				
Frequency	Hz	50				
Absorbed power	kW	5	5	5	6,4	6,4
Pressure	MPa (Bar)	3÷18 (30÷180)	3÷19 (30÷190)	3÷15 (30÷150)	3÷17 (30÷170)	3÷20 (30÷200)
Water flow rate	l/h	450÷800	450÷900	500÷1000	600÷1150	500÷1000
Fuel consumption	kg/h	5,8	5,8	6,1	7,6	6,1
Power boiler thermal	kW	56,0 (70,0 mod. Premium)	54,0 (70,0 mod. Premium)	54,0 (91,0 mod. Premium)	70,0	70,0
Temperature water outlet	°C	30 ÷ 110 (30 ÷ 140 mod. Premium)				
Fuel tank	l	25				
Fuel anti-scale	l	25				
Detergent tank	l	22				
High pressure hose	m	10				
Power cable	m	5,5				
Lance thrust	N	46	57	39	48	53
Vibration	m/s ²	< 2,5				
Noise	Lp dB (A)	82 99 (kp. 2dB)	86 100 (kp. 2dB)			
Weight	kg	120	122	122	140	140
Dimensions	cm	110x70x90				



Read the following manual carefully before operating the device. Keep the instructions for future reference.

“CE” CONFORMITY DECLARATION

We declare on our own responsibility that the product to which this declaration refers is in accordance with the following European Community Directives:

2006/42/CE - 2014/30/UE - 2000/14/CE - 2014/68/UE - 2011/65/UE

CLASSIFICATION OF RISKS:

Danger

Identifies an imminent risk which could lead to serious or fatal injury.

Warning

Identifies a risk situation which could lead to serious injury.

Information

Identifies a risk situation which could lead to minor injury or damage to things.

PREFACE

Warning

You must read this manual before installing, starting up and using the high pressure washer. This manual is an integral part of the product.

Read the warnings and instructions contained in the manual carefully as they provide important information on **USER SAFETY and MAINTENANCE**, paying particular attention to the general safety regulations.

KEEP THIS MANUAL IN A SAFE PLACE FOR FUTURE REFERENCE.

Warning

Those operating and servicing the high pressure washer must be aware of the contents of this manual.

CLASSIFICATION

The user must observe the conditions of use of the appliance prescribed by the Rules, and particularly he must respect the following classification:

As for the protection against electric shock, the H.P.cleaner belongs to **CLASS I**.













The H.P. cleaner is factory set and all its safety devices are sealed. **It is forbidden to alter their adjustment values.**

In the Hot water cleaner the water is heated by a burner feed with **Diesel fuel or light Diesel.**

The H.P. cleaner must be always used on a firm and flat ground, furthermore it must not be moved while it is working or connected to the electric supply. Failure to observe this prescription may cause danger for the user.

The H.P. cleaner must not be used in the presence of corrosive or potentially explosive atmospheres. (vapours or gas)

DESCRIPTION OF SYMBOLS

	DO NOT DIRECT THE JET AGAINST PEOPLE, ANIMALS, POWER SOCKETS OR THE MACHINE IT SELF.
	ATTENTION: RISK OF BURNS.
	ATTENTION: RISK OF ELECTRIC SHOCK.
	EARTH
	WATER INPUT
	WATER OUTPUT.
	SWITCHING OF THE PUMP MOTOR.
	LIGHTING THE BURNER / TEMPERATURE ADJUSTMENT.
	FUEL (DIESEL)
	CHEMICALS (DETERGENT).
	ANTI-SCALE PRODUCT
	DO NOT FEED WITH DRINKING WATER. USE AN EN 12729 TYPE BA SYSTEM SEPARATOR.

GENERAL SAFETY RULES FOR THE USE OF HIGH PRESSURE CLEANERS

Warning

- The electric connection must be performed by qualified technicians who are able to work in observance of the governing rules (in compliance with the provisions of the IEC 60364-1 standard) and of the manufacturer's instructions. A wrong electric connection may cause damage to persons, animals or things, and the manufacturer cannot be considered responsible for these.
- The H.P. cleaners with power lower than 3 kW are equipped with a plug for connection to the electric supply. In this case please check if the electric power system and the electric sockets are compatible with the max. power of the appliance indicated on the plate. (kW). In case of doubt, please apply to qualified personnel. If the socket and the plug of the machine are not compatible, have the plug replaced with a suitable type by qualified personnel.
- Before connecting the machine make sure that the data indicated on the plate correspond to those of the electric supply.
- Do not use extensions to power the high pressure washer. If you use an extension, the plug and socket must be watertight. Unsuitable extensions may be dangerous.
- The electric safety of this machine may be assured only when it is properly connected to an efficient grounding system in accordance with the governing

laws for electric safety. (In compliance with the provisions of the IEC 60364-1 standard)

- It is necessary to check this essential safety requisite. In case of doubt, ask for accurate control of the power system by qualified personnel.

The manufacturer may not be considered responsible for damages occurred because of the lack of the grounding system.

- The H.P. cleaner must be connected to the electric supply by means of an omnipolar switch with opening contacts of at least 3 mm. This switch must have electric features which are consistent with the appliance. (This requisite does not apply to H.P. cleaners with plug and electric power lower than 3 kW).

It is recommended that the electric supply to this machine should include a residual current device that will interrupt the supply if the leakage current to earth exceeds 30 mA for 30 ms or a device that will prove the earth circuit.

- The appliance is disconnected from the electric supply only by pulling out the plug or switching off the omnipolar switch.

- Failure to respect the above absolves the manufacturer of all liability and represents negligent use of the product. The water cleaner is considered as a fixed device.

- Water cleaners with the "Total Stop" device should be considered as off when the omnipolar switch is in the "O" position or the plug is unplugged from the socket.

- The appliance must be attended during

operation. If the water cleaner is left, even temporarily, turn it off by using the omnipolar switch or by unplugging the plug from the socket.

- The high pressure washer is not intended for use by children, adolescents or persons with reduced physical, sensory or mental capabilities, under the influence of alcohol or lacking experience and knowledge.

Operators must be made aware of the instructions for using the appliance by a person responsible for their safety.

Children must be supervised to ensure they do not play with the high pressure washer.

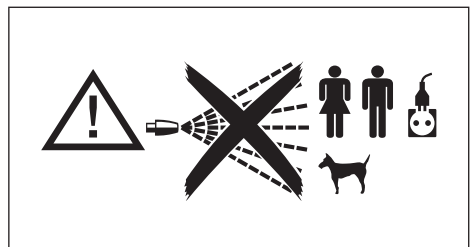
- Use only original accessories that can allow safe working of the appliance.

- The flexible hose connecting the lance to the H.P. cleaner must not be damaged.

In case of damage, replace it immediately. The hose must be marked with the admissible pressure value, production date and manufacturer's name.

- Hoses, connections and fittings for high pressure systems are very important to guarantee the safety of the H.P. cleaner. Use only original spare parts which have the manufacturer's approval.

- Do not use the H.P. cleaner when persons or animals are in its of action field.



- High pressure jets may be dangerous if not properly used.

The jet must never be directed at persons or animals, electric appliances or at the appliance itself.

- The high pressure water jet causes a reaction power on the lance. Hold the lance grip vigorously.

- The use of the H.P. cleaner must be considered according to the kind of washing which must be performed. Protect yourself against the ejection of solid materials or corrosive substances by means of adequate protective clothing.

- The use of the H.P. cleaner must be considered according to the place where the washing is performed (for example: food plants, pharmaceutical plants, etc.) Pertinent rules and safety conditions must be followed.

- This appliance has been designed for use with the detergents supplied or recommended by the manufacturer. The use of other detergents or chemicals may influence the safety of the appliance.

- During use of H.P. cleaner, aerosols may be formed. Inhalation of aerosols can be hazardous to health.

- Explosion hazard. Do not spray flammable liquids.

- The employer shall perform a risk assessment in order to specify the necessary protective measures regarding aerosols, depending on the surface to be cleaned and its environment. Respiratory masks of class FFP 2, an equivalent or higher

are suitable for the protection against hydrous aerosols.

- Do not direct water jets at your own or other people's body in order to clean clothes or shoes.

- While working it is forbidden, to stop the trigger (lever) of the lance in delivery position.

- In the hot water H.P. cleaners a **Diesel or light diesel fuel** burner is used for water heating. The use of other fuels is dangerous.

- Before starting any cleaning or maintenance operation, disconnect the machine from the electric and water supply networks.

- Periodically, **at least once a year**, have the safety devices checked by one of our service centres.

- The machine is for outdoor use. If the appliance is to be used in an enclosed space (**not advisable**), install a flue gas extraction system and guarantee adequate ventilation.

- Do not clog the openings or the ventilation grilles and the heat and smoke extraction systems in the hot water cleaners.

- Do not use the machine if the supply cable is damaged.

For the replacement of the damaged cable apply exclusively to one of our technical service centres.

The supply cable of this appliance must not be replaced by the user.

- The electric power cable must never be under mechanical tension and must be protected against accidental crushing.

- The use of any electric appliance requires the respect of some basic rules:

- Do not touch the appliance with wet or damp hands or feet.
- Do not use the appliance bare-footed or with unsuitable clothing.
- Do not pull the supply cable or the appliance itself in order to disconnect the plug from the electric supply.
(For water cleaners rated at less than 3 kW fitted with plug).

- In case of damage or malfunction, switch off the appliance (disconnecting it from the water main and from the electricity main via the omnipolar switch or by unplugging the plug in the case of water cleaners rated at less than 3 kW) without tampering with it.

Apply to one of our technical service centres.

In the event of accidents, seek medical advice or emergency treatment.

As for the protection against electric shock, the H.P.cleaner belongs to **CLASS I**.

Failure to observe the above warning frees the manufacturer from all responsibility and constitutes negligent use of the product.

CLOTHING AND EQUIPMENT



Wear safety shoes with non-slip soles.

Wear protective goggles or visor and safety garments.

You are recommended to wear overalls to reduce the risk of injury caused by involuntary contact with the high pressure jet.

Depending on the surface being cleaned and the environment, the protective measures necessary for pulverised mists may include respiratory masks with class FFP2 or equivalent or higher protection.

INTENDED USE

This appliance is intended exclusively for cleaning machines, vehicles, buildings and general surfaces suitable for treatment with a high pressure jet of detergent solution between 25 and 250 bar (2,5÷25 MPa) (360 - 3600 PSI). This appliance has been designed for professional and commercial use.

This appliance are not intended for use at altitudes exceeding 2000m.

This appliance has been designed for use with the detergents supplied or recommended by the manufacturer. The use of other detergents or chemicals may influence the safety of the appliance.

This appliance must be used only for the purpose for which it was specifically designed.

All other uses are to be considered incorrect and therefore unreasonable.

Examples of unreasonable use:

- Washing surfaces not suitable for cleaning with a high pressure jet.
- Washing people, animals, electric equipment or the machine itself.
- Using unsuitable detergents or chemicals.
- Blocking the trigger (lever) of the lance in delivery position.

The manufacturer cannot be held responsible for any damage due to improper, incorrect or unreasonable use. As far as safety rules are concerned, the cleaners are manufactured according to the European Standard.

PRELIMINARY OPERATIONS

UNPACKING

After unpacking, ensure that the cleaner is undamaged.

If in doubt, do not use the machine.

Contact your dealer.



Packaging (bags, boxes, nails, etc) is potentially dangerous and should be kept out of reach of children. It should be disposed of or retained in respect of national environmental legislation.



FITTING THE SEPARATE PARTS OF THE MACHINE

All the fundamental parts and safety devices of the machine are assembled by the manufacturer.

For reasons of packing and transport, some secondary cleaner parts are supplied separately.

The user must fit these parts as explained in the instructions supplied in each assembly kit.

DATA PLATE:

The data plate bearing the main technical characteristics of your cleaner is located on the trolley and is always visible.

⚠ **When buying your cleaner, ensure that it has an identification plate. If there is no plate, inform the manufacturer and/or the dealer immediately. Machines without a plate must not be used and the manufacturer declines all responsibility for them. Products without a plate must be considered anonymous and potentially dangerous.**

PREPARING THE CLEANER

Fitting the lance.

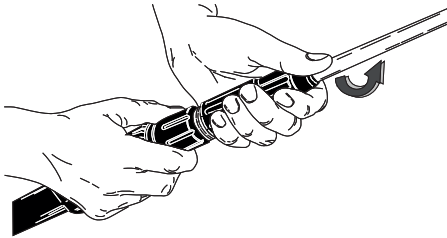


FIG. 1

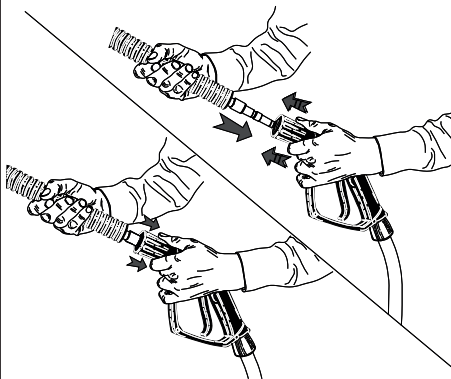


FIG. 2

Water circuit connection.

Min 0,2 MPa (2 Bar)

Max 0,8 MPa (8 Bar)

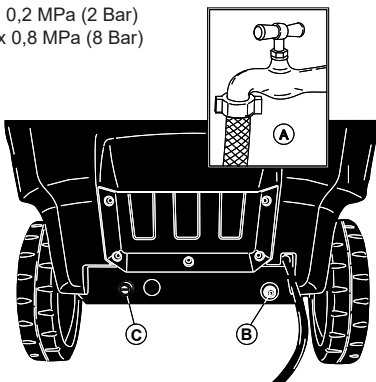


FIG. 3

Electrical connection.

30 mA

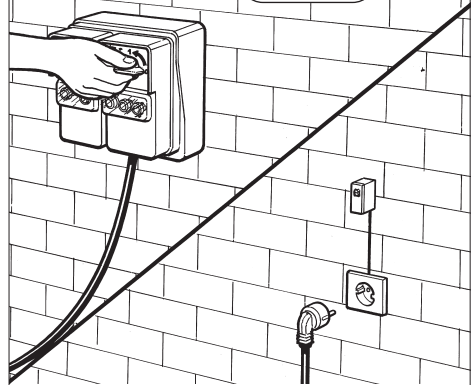


FIG. 4

Continue reading this manual without connecting the cleaner to the power mains and the water supply.

FILLING THE FUEL TANK

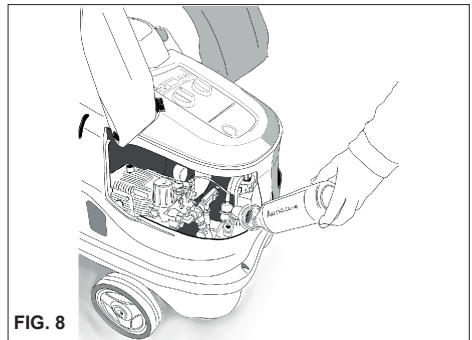
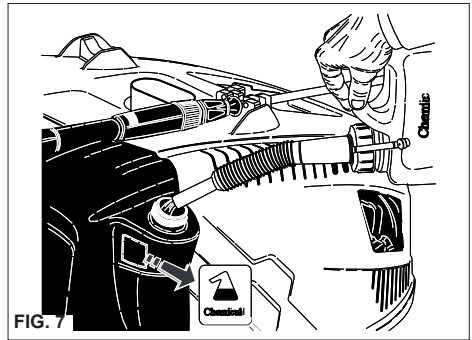
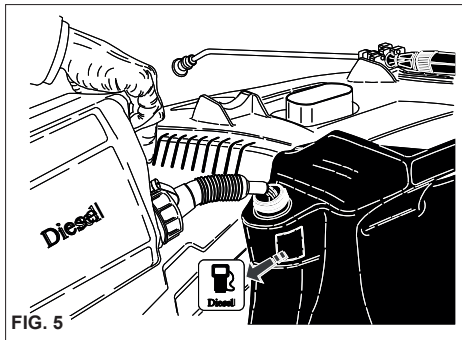
Fill the tank with fuel for Diesel motors (fig. 5).

Warning

Do not use different fuel from that indicated on the identification plate.

Check the fuel level from time to time while the cleaner is operating.

Attempting to use the cleaner without fuel may cause damage to the fuel pump.



FILLING THE DETERGENT TANK

Warning

From the range of recommended products, choose the one most suited to the washing job to be done (fig. 6) and dilute it with water according to the instructions on the pack.

Fill the detergent tank with the diluted product (fig. 7).

Ask your dealer for the catalogue of the detergents that can be used depending on the type of washing job to be done and the type of surface to be treated. After using a detergent, the detergent intake circuit must be flushed out with clean water.



FILLING THE WATER SOFTENER TANK (if available)

Fill the tank with water softener solution.

Use only products recommended by the manufacturer and/or dealer. Follow the instructions given on the packaging meticulously. (Do not disperse water softener in the environment).

TRANSPORTING

To move the machine, disconnect it from the mains electricity and water supplies, release the parking brake on the side of the machine and push it by the handle.

LIFTING WITH A FORKLIFT TRUCK

To lift the cleaner with a forklift truck insert the forks in the slots provided. (fig. 9).

COMMAND AND CONTROL DEVICES

Warning

Before connecting the machine to the water supply and to the power mains, it is essential to know the function of the cleaner's command and control devices.

SAFETY DEVICES

The safety devices protect the user and the appliance. They must not be tampered with or used for other than their designated purpose.

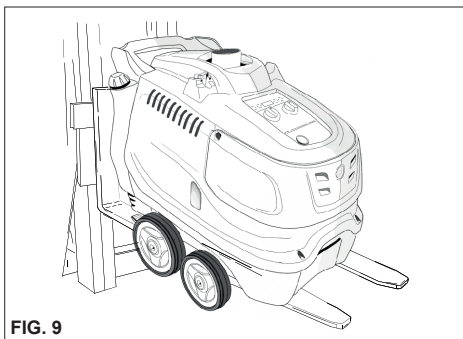


FIG. 9

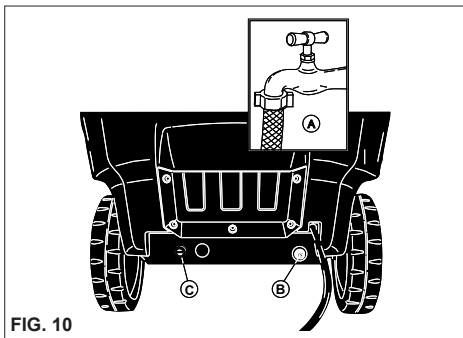


FIG. 10

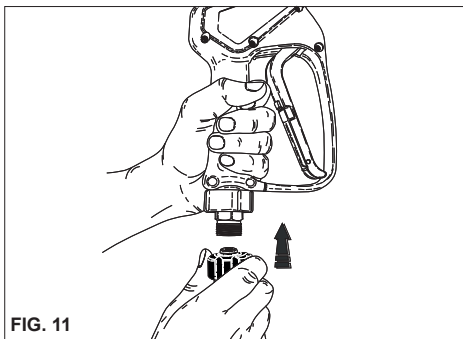


FIG. 11

Safety valve: protects the high pressure hydraulic circuit in the event of a by-pass valve malfunction or if the hydraulic circuit is blocked.

The safety valve is calibrated by the Manufacturer and sealed. Operations involving the safety valve must be performed by a technical service centre only.

Safety device on lance handgrip: Prevents the trigger on the handgrip from being operated accidentally.

Thermal cutout: stops the high pressure washer if the electric motor overheats.

WATER CIRCUIT CONNECTION

Connect the feed hose to the mains (fig. 10A) and to the hosetail on the cleaner (fig. 10B). Use a hose with a min. diameter of 19mm (3/4 ").

Check that the pressure and quantity of the water supplied by the mains are sufficient for the cleaner to work properly: 0,2 ÷ 0,8 MPa. (2 ÷ 8 bar) (29÷116 PSI).

Maximum temperature of feeding water 50°C (122°F).

Connect the high pressure hose to the cleaner (fig. 10C) and to the lance (fig. 11).

Danger

The cleaner must operate with clean water. Dirty or sandy water, corrosive chemicals and solvents can cause severe damage to the cleaner.

Danger

Never suck up liquids containing solvents or acids in the pure state, for example petrol, paint solvents or diesel. The spray mist from the lance is highly inflammable, explosive and poisonous.

Failure to respect the above absolves the manufacturer of all liability and represents negligent use of the product.

Information

Respect the instructions provided by the water utility company.

Current regulations specify that the appliance may not be connected to the drinking water supply unless a suitable system separator is fitted.

Use a suitable EN 12729 type BA system separator. Water passing through a system separator is no longer classified as drinking water.

Warning

Do not connect the machine to a drinking water container.

Failure to comply with the above releases the manufacturer from liability and constitutes negligent use of the product.

ELECTRICAL CONNECTION

The water cleaner must be connected to a mains electricity supply conforming to current legislation and standards.

Ensure that the mains voltage available is the same as the voltage at which the cleaner is supposed to work; this is indicated on the identification plate.

Danger

- The electric cable must be protected from acciden-

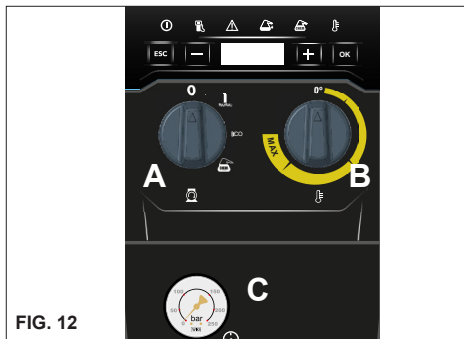


FIG. 12

tal crushing.

- Do not use the machine if the supply cable is damaged.

- The use of any electric appliance requires the respect of some basic rules:

- Do not touch the appliance with wet or damp hands or feet.
 - Do not use the appliance bare-footed or with unsuitable clothing.
 - Do not pull the supply cable or the appliance itself in order to disconnect the plug from the electric supply.
- (For water cleaners rated at less than 3 kW fitted with plug).

As for the protection against electric shock, the H.P. cleaner belongs to **CLASS I**.

Failure to observe the above warning frees the manufacturer from all responsibility and constitutes negligent use of the product.

USING THE CLEANER

CONTROL PANEL

- A** - On/off switch
B - Temperature regulator
C - Pressure gauge.

STARTING THE CLEANER

- 1) Turn on the water supply tap (fig. 10A).
- 2) Connect the water cleaner to the mains electricity supply by plugging the plug into the socket.
- 3) Start the cleaner by turning the selector switch to pos. "I" (fig. 12A).

Warning

The high pressure water jet generates a reaction force in the lance. Keep a firm grip on the lance handle.

- 4) Press the trigger on the gun and begin washing.
- 5) For operation of the pressure washer with hot water, refer to the "Control Panel" booklet.

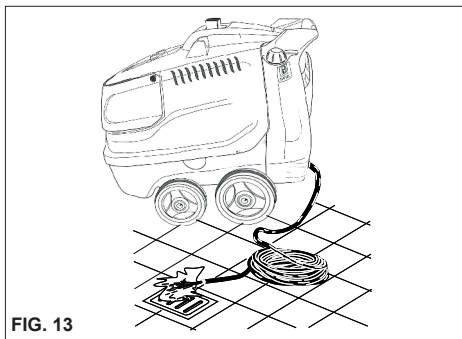


FIG. 13

Warning

In water cleaners with the "Total Stop" system, the motor starts and stops when the lever on the lance handle is actuated or released.

Danger

Do not block the handle lever in the delivery position.

IMPORTANT!

To eliminate any impurities or air bubbles from the water circuit we advise starting the cleaner for the first time without the lance and letting the water run out for a few seconds.

Impurities could block the nozzle and cause malfunction (fig. 13).

Warning

N.B. To reset the indicators, rotate the main switch "A" (fig. 12) to the "0" position and then to the "I" position. Refer to the "Control Panel".

IMPORTANT:

For maintenance and/or repairs, use only original spare parts which offer the greatest characteristics of quality and reliability. Failure to use original spare parts frees the manufacturer from all responsibility.

USING THE ACCESSORIES.

The high pressure washer has a nozzle with a flat angle jet for cleaning large surfaces.

ROTARY HEAD (optional accessory)

The high pressure washer can be fitted with a head with rotary nozzle to clean the most stubborn dirt.

Danger:

Aim the jet from a certain distance to avoid damage caused by the high pressure.
 Do not aim the jet at people, animals or electrical sockets.

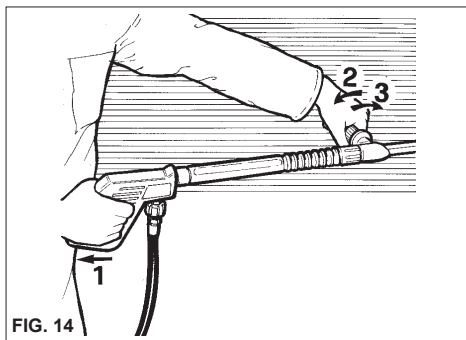


FIG. 14

USE OF THE DOUBLE LANCE (fig.14) (if available)

The double lance allows the operator to select a low or high pressure jet. The pressure is selected with the gun in pos. 1. High pressure: pos. 2. Low pressure.

REGULATING PRESSURE

This chapter concerns only those models provided with the "pressure regulating" device. The pressure regulator, fig. 15, allows the operator to adjust the working pressure. When knob C is turned in an anti-clockwise direction (B) (minimum), the working pressure is reduced.

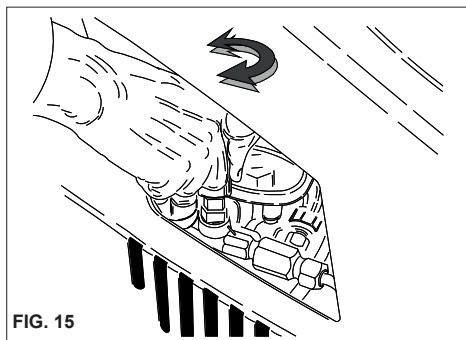


FIG. 15

USING COLD WATER

It is suitable for removing light dirt or for rinsing operations on garden tools, walls, balconies, hard floors in general, etc.

Adjust water pressure according to your needs.

USING "ECO" MODE

In the "ECO" mode, the pressure washer uses temperature up to 60°C, which offers an efficient use of resources with a positive impact on the environment.

USING HOT WATER AND VAPOUR (if available)

For a correct use of the Hot Water and Vapour Mode (if available), it's advisable to use the following temperatures:

- Light dirt: **30 - 50 °C**:
- Proteic dirt, e.g., in the food sector: **60 °C Max**
- Cleaning Automobile or Machine Tools: **60 - 90 °C**
- Debinding, Persistent greasy dirt: **100 - 110 °C**
- Facade cleaning, Sanitization of surfaces: up to **140 °C**

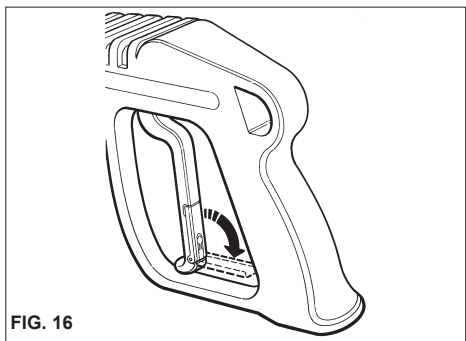


FIG. 16

With working temperature more than 95°C (203°F), the pressure that indicates on the manometer must be < 3,2 MPa (32 Bar) (460 PSI).

⚠ Danger

During use with boiling water, "Steam Phase", keep away from the openings for fumes discharge (risk of burning).

When you have finished using the "Hot Water or Steam Phase", turn the thermostat knob "B" to position '0' (fig.11), allow the appliance to cool down for approx. 3 minutes with the gun open.

STOPPING THE CLEANER

- 1) Switch off the burner by turning the pressure regulator to pos. "0" (fig. 12B).
- 2) Let the cleaner run with cold water only for at least 30 seconds to cool down the boiler.
- 3) Stop the cleaner by turning the selector switch to pos. "0" (fig. 12A).
- 4) Discharge the pressure from the H.P. hose by pressing the trigger on the gun.
- 5) Disconnect the water cleaner from the mains electricity supply via the Solenoid switch or by unplugging the plug from the socket.
- 6) Turn off the water supply tap (fig. 10A).



Warning

- If the water cleaner is left, even temporarily, turn it off by using the Solenoid switch or by unplugging the plug from the socket.
- Water cleaners with the "Total Stop" device should be considered as off when the Solenoid switch is in the "O" position or the plug is unplugged from the socket.
- When the water cleaner is not used, close the safety device on the handle.(fig. 16).
- Dry use of the water cleaner causes serious damage to pump gaskets.

ADVICE ON USING DETERGENTS



Warning

This cleaner has been designed for use with the detergents supplied or recommended by the manufacturer.

The use of other detergents or chemicals may influence the safety of the cleaner.

- 1) For environmental compatibility, we recommend a reasonable use of detergents, according to the instructions on the pack.
- 2) From the range of recommended products, choose the one most suited to the washing job to be done and dilute it with water according to the instructions on the pack or in the catalogue of the detergents most suited for the type of hot or cold water cleaner.
- 3) Ask your dealer for the detergents catalogue.

OPERATING PHASES FOR CORRECT CLEANING WITH DETERGENTS.

- 1) Prepare the solution of detergent at the concentration most suitable for the type of dirt and the surface that is to be washed.
- 2) Start the cleaner, turn on the detergent tap, and spray the dirty surface with the diluted product, working from bottom to top. Let it react for a few minutes. Refer to the "Control Panel".
- 3) Rinse the whole surface well from top to bottom with hot or cold water at high pressure.
- 4) Disinfect the surface by spraying it with hot water

> 90°C, which is achieved by positioning the temperature selector on the Hot Water. Refer to the "Control Panel".



Warning

Using very hot water may affect the efficiency of rubber parts (tyres, gaskets, etc.).

- 5) After use with detergent, rinse the high pressure water circuit by operating the pump for one minute with the detergent tap completely closed.

MAINTENANCE

ONLY THE OPERATIONS AUTHORIZED IN THIS INSTRUCTIONS MANUAL MAY BE CARRIED OUT BY THE USER. ALL OTHER OPERATIONS ARE FORBIDDEN.



Danger

For maintenance of the boiler, high pressure pump, the electrical parts and all parts with a safety function, you must apply to our Technical service centre.

The manufacturer is not liable in case of tampering, changes, incorrect repairs or maintenance carried out on the machine by a third person not provided with the manufacturer's authorization.

All documents pertaining to the repair and planned service interventions, as well as any certificates concerning the device installation according to the laws in force (in compliance with the provisions of the IEC 60364-1 standard) must be kept carefully by the user, together with the Instructions Manual.

Periodically, at least once a year, have the safety devices and the rated values checked at one of our technical service centres.

Particularly, as for the hot water high pressure cleaner, which is factory set, the exhaust system must be checked.

The rating done by the manufacturer determines a production of exhaust gases with a CO content lower than 0,04% and a smoke content corresponding to a smoke point nr.2 Shell-Bacharach according to the laws in force.



Danger

Disconnect the water cleaner from the mains electricity supply via the omnipolar switch or by unplugging the plug from the socket and close the water supply tap (see chapters on connecting to the electricity and water mains) before carrying out any maintenance jobs. Once maintenance has been completed, en-

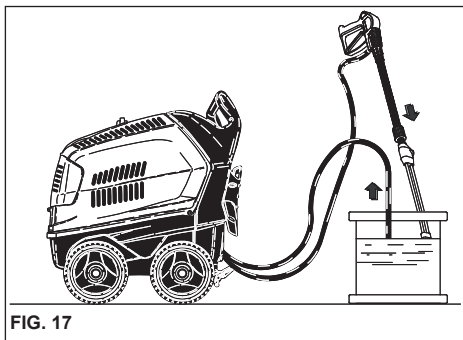


FIG. 17

sure that the closing panels have been correctly re-assembled and anchored with the screws provided before reconnecting the cleaner to the mains.

Failure to do so may cause a risk of electric shock.

PRECAUTIONS AGAINST FROST

The cleaner must not be exposed to frost.

If the cleaner is left in premises where it is exposed to frost, when work is over or for storage, antifreeze must be used to prevent serious damage to the hydraulic circuit.

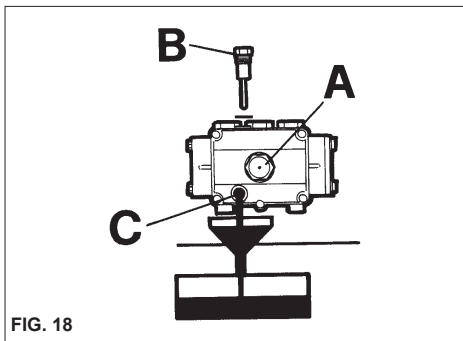


FIG. 18

OPERATIONS FOR USING ANTIFREEZE (fig. 17).

- 1) Turn off the water supply (tap), disconnect the hose and run the cleaner until it is completely empty.
- 2) Stop the water cleaner with the ON/OFF switch in the "O" position.
- 3) Prepare a container with the solution of antifreeze.
- 4) Immerse the tube in the container with the anti-freeze solution.
- 5) Start the water cleaner with the ON/OFF switch in the "I" position.
- 6) Start the cleaner and let it run until antifreeze comes out through the lance.
- 7) Suck up antifreeze with the detergent intake system too.
- 8) Disconnect the water cleaner from the mains electricity supply via the omnipolar switch or by unplugging the plug from the socket.
- 9) For high pressure cleaners provided with water tank, the detergent solution prepared as described in the point 3, must be poured directly into the tank.

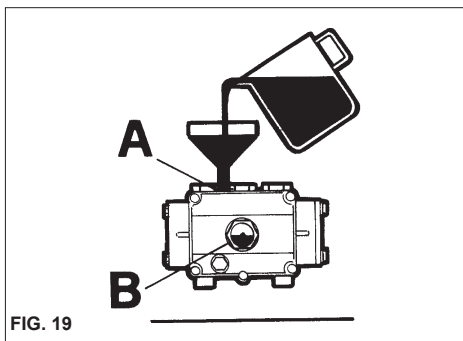


FIG. 19

⚠ Warning

Anti-freeze may cause environmental pollution. Always follow the instructions given on the pack. (Dispose of carefully).

CHECKING PUMP OIL LEVEL AND OIL CHANGE

From time to time check the oil level in the high pressure pump by means of the sight glass (fig. 18A) or the dipstick (fig. 18B).

If the oil has a milky appearance, call the technical service centre immediately.

Change the oil after the first 50 hours' work and subsequently every 500 hours or once a year.

Proceed as follows:

- 1) Unscrew the drain cap situated under the pump (fig. 18C).
- 2) Unscrew the cap with the dipstick (fig. 18).
- 3) Let all the oil drain off into a container and deliver it to an authorized oil collection and disposal centre.
- 4) Replace the drain screw and pour fresh oil in through the filling cap on top (fig. 19A) until it reaches the level indicated on the sight glass (fig. 19B).

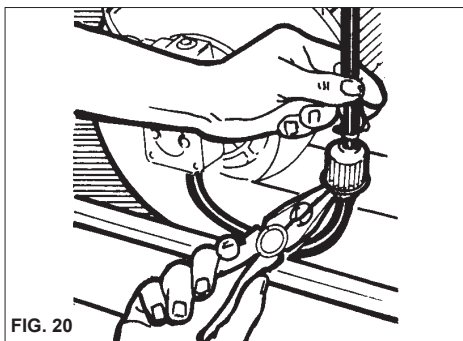


FIG. 20

For water cleaners without oil drain bung, contact

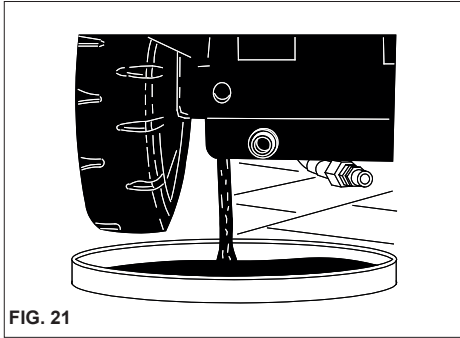


FIG. 21

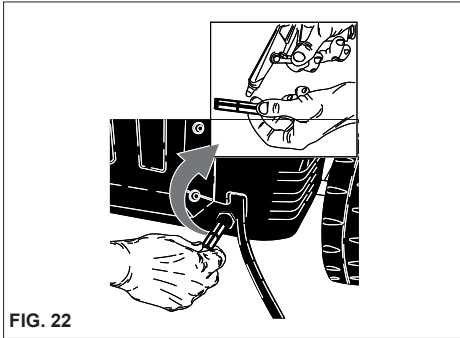


FIG. 22

our technical service centre for replacement.

Use only SAE 15W 40 oil.

Warning

Oil e may cause environmental pollution. Always follow the instructions given on the pack. (Dispose of carefully.)

CLEANING THE FUEL FILTER AND TANK

Remove and replace the in-line fuel filter (fig. 20). Change it from time to time.
 Empty the fuel tank.
 Open the drain cap (fig. 21) (if available) and let any impurities drain into a container.
 Flush out the tank with clean fuel and close the drain cap.

CLEANING THE WATER FILTER

Clean the water intake filter regularly and free it from any impurities (fig. 22).

CHANGING THE NOZZLE

The high pressure nozzle fitted on the lance must be changed from time to time, as this component is subject to normal wear during use. Wear may generally be detected by a drop in the working pressure of the cleaner. To replace it, consult your supplier and/ or dealer for instructions.

TABLE OF ROUTINE MAINTENANCE TO BE PERFORMED BY THE USER

Description of operations:

CHECK	Each use	to 50 hours	Every 250 hours	Every 500 hours
Check power cable - pipes - high pressure connectors	X			
1st oil change in H.P. pump		X		
Subsequent changes in H.P. pump				X
Change and clean fuel filters			X	
Clean fuel tank			X	
Clean water filter			X	

TABLE OF EXTRAORDINARY MAINTENANCE TO BE PERFORMED BY THE TECHNICAL SERVICE CENTRE

Description of operations:

Boiler:

CHECK	Every 200 hours	Every 250 hours	Every 500 hours	Once a year
Clean Coil		X		
Descale coil			X	
Clean fuel pump		X		
Change fuel nozzle		X		
Regulate electrodes		X		
Change electrodes			X	
Change seals on H.P. pump			X	
Change lance nozzle	X			
Calibrate and check the safety devices			X	X

DESCALING

Descaling must be carried out from time to time because the scale present in the water partially deposits inside the hydraulic circuit and the coil which with time becomes clogged.

Apply to our technical service centre to have the machine descaled from time to time; this will save you money and increase the efficiency of the cleaner.

IMPORTANT:

These intervals refer to normal working conditions. For heavy duty use decrease the interval for each job. **For maintenance and/or repairs, use only original spare parts which offer the greatest characteristics of quality and reliability. Failure to use original spare parts absolves the manufacturer from all liability and transfers it to the person carrying out the operation.**

PERIODS OF INACTIVITY

If the machine is to remain inactive for a long period, disconnect the supply sources, drain the tank(s) of all the operating fluids and protect any parts that could be damaged by the accumulation of dust. Grease the parts that could be damaged by drying out, such as the supply hoses. When bringing back into use, ensure that there are no cracks or cuts in the water supply hoses. Oil and chemical products must be disposed of according to current legislation.

SCRAPPING

If you no longer wish to use the water cleaner, you should render it unusable by removing the power cable. You should also make sure that all potentially hazardous parts of the appliance are made safe, particularly for children who could play with the unused water cleaner. This product is classified as WEEE type special waste and is covered by the requisites of the new environmental protection regulations. It must be disposed of separately from ordinary waste in compliance with current legislation and standards. Do not use parts dismantled for scrap as spare parts.

TROUBLE-SHOOTING

Before carrying out any operations, disconnect the water cleaner from the mains electricity supply via the omnipolar switch or by unplugging the plug from the socket.

FAULTS	CAUSES	REMEDIES
When the switch is turned the cleaner does not start.	Faulty electric connection. Thermal protection has tripped	- Check the mains voltage. - Reset (if it trips again, apply to the technical service centre).
No jet or leakage from high pressure water circuit. After 30 seconds, the water cleaner stops. (DS Vers.).	Water supply filter clogged. Faulty connection to the mains water supply. Mains water supply tap closed. Leakage from high pressure circuit.	Clean. Check. Open. Contact Service Centre.
The pump functions but does not reach rated pressure.	Water supply filter clogged. Faulty connection to the mains water supply. Pressure regulation valve is set at minimum. Lance nozzle worn. Valves dirty or worn. Detergent tap open. Pressure adjustment devices on lance open (if present).	Clean. Check. Regulate it. Contact Service Centre. Close.
When the lance is open, the pressure drops and rises.	Nozzle clogged or deformed. Inadequate water supply. Detergent tap open.	Clean or contact Service Centre. Check. Close.
In by-pass or total stop phase, the water cleaner shuts down. (DS Vers.).	Micro-leaks of water from the high pressure circuit.	Contact Service Centre.
When the temperature regulator is brought to the required position, the boiler does not come on.	No diesel. Motor rotation direction incorrect on three-phase models.	Check the level of diesel in the tank and make sure the fuel supply circuit is free of water. Contact Service Centre.
Water not hot enough.	Temperature regulator position. Filters clogged. Boiler element coated with scale.	Check. Clean or replace. Contact Service Centre.
Excessive smoke from exhaust.	Temperature regulator position. Filters clogged. Boiler element coated with scale.	Clean or replace diesel filters. Contact Service Centre. Empty the tank and clean thoroughly. Clean diesel filters.
Inadequate detergent suction.	Incorrect combustion. Fuel contaminated with impurities or water.	Clean or replace diesel filters. Contact Service Centre. Empty the tank and clean thoroughly. Clean diesel filters.
Water leakage from head.	Gaskets worn.	Contact Service Centre.
Water in the oil.	Excessive humidity in atmosphere.	Replace oil.

**Compliments !
Nous tenons à vous remercier...**

pour l'achat de ce nettoyeur haute pression. Vous avez démontré que vous n'acceptez pas de compromis : Vous voulez ce qui se fait de mieux.

Nous avons préparé ce manuel pour vous permettre d'apprécier pleinement les qualités et les hautes performances que ce nettoyeur haute pression vous garantit. Nous vous recommandons d'en lire attentivement chaque partie avant de l'utiliser.

La marque CE sur votre nettoyeur haute pression garantit que la construction a été effectuée dans le respect des Normes européennes en matière de sécurité.

Nous vous proposons par ailleurs une vaste gamme de machines pour le nettoyage telles que : **ASPIRATEURS, ASPI-LAVEURS POUR SOLS,**

MOTOBALAYEUSES ainsi qu'une gamme complète d'**ACCESSOIRES** et de **PRODUITS CHIMIQUES DETERGENTS** indiqués pour le nettoyage de tous les types de surfaces.

Demandez à votre détaillant le catalogue complet de nos produits.

TRADUCTION DES INSTRUCTIONS GÉNÉRALES

Le texte a été attentivement contrôlé; toutefois les éventuelles erreurs d'impression devront être communiquées au constructeur. Celui-ci se réserve le droit, dans le but d'améliorer le produit, d'apporter toute modification pour la mise à jour de ce manuel sans préavis. Enfin toute reproduction, même partielle, du présent manuel est interdite en l'absence d'autorisation du constructeur.

SPÉCIFICATIONS TECHNIQUES

		D1813P4 T	D1915P4 T	D1517P4 T	D1719P4 T	D2017P4 T
Tension	V	400				
Alimentation	~	3 ~				
Fréquence	Hz	50				
Puissance absorbée	kW	5	5	5	6,4	6,4
Pression	MPa (Bar)	3÷18 (30÷180)	3÷19 (30÷190)	3÷15 (30÷150)	3÷17 (30÷170)	3÷20 (30÷200)
Débit d'alimentation	l/h	450÷800	450÷900	500÷1000	600÷1150	500÷1000
Consommation carburant	kg/h	5,8	5,8	6,1	7,6	6,1
Pouvoir chaudière thermique	kW	56,0 (70,0 mod. Premium)	54,0 (70,0 mod. Premium)	54,0 (91,0 mod. Premium)	70,0	70,0
Température eau sortante	°C	30 ÷ 110 (30 ÷ 140 mod.Premium)				
Réservoir diesel	l	25				
Réservoir anti-calcaire	l	25				
Réservoir détergent	l	22				
Flexible haute pression	m	10				
Câble électrique	m	5,5				
Poussée de lance	N	46	57	39	48	53
Vibrations	m/s ²	< 2,5				
Bruit	Lp dB (A)	82 99 (kp. 2dB)	86 100 (kp. 2dB)			
Poids	kg	120	122	122	140	140
Dimensions	cm	110x70x90				



Lisez attentivement le présent manuel avant d'utiliser l'appareil. Conservez les instructions pour vous y référer ultérieurement.

DECLARATION DE CONFORMITE "CE"

Nous déclarons sous notre exclusive responsabilité que le produit auquel cette déclaration se réfère est conforme aux directives européennes suivantes communautaire:

2006/42/CE - 2014/30/UE - 2000/14/CE - 2014/68/UE - 2011/65/UE

CLASSIFICATION DES RISQUES:

Risque

Indique un risque imminent pouvant entraîner des blessures graves voire mortelles.

Attention

Indique un risque possible pouvant entraîner des blessures graves.

Important

Indique une situation de risque possible pouvant entraîner des blessures légères et des dommages matériels.

PREFACE

Attention

Ce livret doit être lu avant de procéder à l'installation, à la mise en service et à l'utilisation du nettoyeur haute pression. Il constitue partie intégrante du produit.

Lire attentivement les avertissements et les instructions contenus dans ce manuel car ils fournissent d'importantes indications sur la **SECURITE D'EMPLOI** et l'**ENTRETIEN**, et prêtent une attention particulière aux normes générales de sécurité.

**CONSERVER SOIGNEUSEMENT CE LIVRET
POUR POUVOIR LE CONSULTER
ULTERIEUREMENT.**

Attention

Le contenu de ce livret doit être porté à la connaissance de l'utilisateur du nettoyeur haute pression et de qui effectue les opérations d'entretien courant.

CLASSIFICATION

L'utilisateur doit respecter les conditions d'utilisation de la machine prévues par les normes ; en particulier, il doit se conformer à la classification décrite ci-dessous.

Pour ce qui concerne la protection contre la décharge électrique, le nettoyeur haute pression est un appareil de **Classe I**.

Le nettoyeur haute pression est réglé à l'usine et tous les dispositifs de sécurité qu'il contient sont scellés. **Il est interdit de modifier leur réglage.**

Le nettoyeur haute pression à eau chaude utilise un brûleur alimenté par du **diesel ou de l'huile légère** pour chauffer l'eau.

Le nettoyeur haute pression doit toujours être utilisé sur un terrain ferme et plat et ne doit pas être déplacé durant son fonctionnement ou quand il est branché au réseau électrique.

Le non respect de cette prescription peut se révéler dangereux.

Le nettoyeur haute pression ne doit pas être utilisé en cas d'atmosphère corrosive ou potentiellement explosive (vapeurs ou gaz).

DESCRIPTION SYMBOLES

	NE PAS DIRIGER LE JET VERS LES PERSONNES, LES ANIMAUX, LES PRISES DE COURANT ET L'APPAREIL LUI-MEME.
	ATTENTION : DANGER DE BRULURE
	ATTENTION : DANGER D'ELECTROCUTION
	MISE A LA TERRE
	ARRIVEE DE L'EAU
	EVACUATION DE L'EAU
	ALLUMAGE MOTEUR POMPE
	ALLUMAGE DU BRÛLEUR/ RÉGULATEUR DE TEMPÉRATURE.
	CARBURANT (GASOIL)
	PRODUIT CHIMIQUE (DETERGENT)
	ANTICALCAIRE
	NE PAS ALIMENTER AVEC DE L'EAU POTABLE. UTILISER UN DISCONNECTEUR CONFORMÉMENT À LA NORME EN 12729 TYPE BA.

NORMES GENERALES DE SECURITE POUR L'EMPLOI DES NETTOYEURS HAUTE PRESSION

 **Attention**

- Le branchement électrique doit être effectué par des techniciens qualifiés travaillant dans le respect des normes en vigueur (Norme IEC 60364-1) et en accord avec les instructions du constructeur. Une erreur dans le branchement peut causer des dommages à des personnes, à des animaux ou à des choses, dommages pour lesquels le constructeur ne peut être tenu pour responsable. Les nettoyeurs haute pression ayant une puissance inférieure à 3 kW sont pourvus d'une fiche de branchement au réseau électrique. Dans ce cas, vérifier que la puissance électrique de l'installation et des prises de courant sont compatibles avec la puissance maximum de l'appareil indiquée sur la plaque signalétique (kW). En cas de doute, s'adresser à des techniciens qualifiés.

En cas d'incompatibilité entre la prise et la fiche de l'appareil, faire remplacer la prise avec un type de prise adéquat par des techniciens qualifiés.

- Avant de brancher l'appareil, s'assurer que les données de la plaque signalétique correspondent à celles du réseau électrique.

- Ne pas utiliser de rallonges pour alimenter le nettoyeur haute pression. Si on utilise des rallonges, la fiche et la prise doivent être étanches. Des rallonges inadaptées peuvent être dangereuses.

- La sécurité électrique de cet appareil n'est assurée que lorsque celui-ci est correctement branché à une installation de mise à la terre en état, conformément aux normes de sécurité électrique en vigueur (Norme IEC 60364-1).

Il est nécessaire de vérifier cette condition de sécurité fondamentale ; en cas de doute, demander à des techniciens qualifiés d'effectuer un contrôle rigoureux de l'installation.

Le constructeur ne peut être tenu pour responsable en cas de dommages éventuels causés par le manque de mise à la terre de l'installation.

- Le nettoyeur haute pression doit être branché au secteur par un interrupteur omnipolaire avec une ouverture des contacts d'au moins 3 mm et des caractéristiques électriques appropriées à l'appareil (cette condition n'est pas applicable aux nettoyeurs haute pression munis de fiche ayant une puissance inférieure à 3 kW).

Le réseau d'alimentation électrique doit être muni d'un interrupteur différentiel coupant l'alimentation si le courant vers la terre est supérieur à 30mA, pendant 30 ms, ou un dispositif vérifiant le circuit de terre.

- Pour débrancher l'appareil du réseau électrique, il suffit d'enlever la fiche de la prise de courant ou d'éteindre l'interrupteur omnipolaire sur l'installation.

- Le non respect des prescriptions données plus haut dégage le constructeur de toute responsabilité et représente une utilisation négligente du produit. Le nettoyeur haute pression est considéré comme un appareil à installation fixe.

- Les nettoyeurs haute pression avec

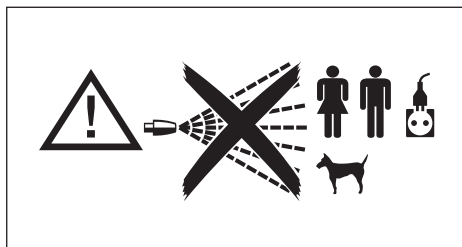
dispositif "Total stop" sont éteints quand l'interrupteur omnipolaire est en position "O" ou quand la fiche est débranchée de la prise de courant.

- Le nettoyeur haute pression doit fonctionner sous surveillance. Quand on n'utilise pas le nettoyeur, même temporairement, couper le courant à l'aide de l'interrupteur omnipolaire et débrancher la fiche de la prise.

- Le nettoyeur n'est pas prévu pour être utilisé par des enfants, des adolescents, des personnes ayant des capacités physiques, sensorielles ou mentales réduites, en état d'ébriété, dénuées d'expérience ou de connaissance. L'opérateur doit pouvoir bénéficier, par l'intermédiaire d'une personne responsable de sa sécurité, d'instructions concernant l'utilisation de l'appareil. Les enfants doivent être surveillés pour s'assurer qu'ils ne jouent pas avec le nettoyeur haute pression.

- Utiliser exclusivement des accessoires d'origine qui offrent la garantie d'un fonctionnement sûr de l'appareil.

- Le tuyau flexible qui relie la lance au nettoyeur haute pression ne doit pas être détérioré. En cas de détérioration, le remplacer immédiatement. Le tuyau doit indiquer la pression admise, la date de production et le fabricant.



- Les tuyaux, les joints et les accouplements pour la haute pression sont importants pour la sécurité du nettoyeur haute pression. Utiliser exclusivement des pièces de rechange d'origine approuvées par le constructeur.
- Ne pas utiliser le nettoyeur haute pression quand des personnes et/ou des animaux sont présents dans son rayon d'action.
- Les jets à haute pression peuvent être dangereux s'ils ne sont pas utilisés correctement. Le jet ne doit pas être dirigé vers les personnes et/ou les animaux, vers les appareils électriques ou vers l'appareil lui-même.
- Le jet d'eau à haute pression génère une force de réaction sur la lance. Tenir très fermement la poignée de la lance.
- L'utilisation du nettoyeur haute pression doit être déterminée en fonction du type de lavage à effectuer. Se protéger contre l'éjection de corps solides ou de substances corrosives en portant des vêtements de protection adéquats.
- L'utilisation du nettoyeur haute pression doit être déterminée en fonction de la zone dans laquelle est effectué le lavage (ex.: industries alimentaires, industries pharmaceutiques, etc.). Les normes et les conditions de sécurité des différentes zones devront être respectées.
- Cet appareil a été conçu pour être utilisé avec les détergents fournis ou conseillés par le constructeur. L'utilisation d'autres détergents ou substances chimiques peut compromettre la sécurité de l'appareil.
- Pendant l'utilisation, un brouillard pulvérisé peut se former. L'inhalation de brouillard pulvérisé peut être nocive pour la santé.
- Risque d'explosion. Ne pas projeter de liquides inflammables.
- L'employeur doit procéder à une évaluation des risques afin de préciser les mesures de protection nécessaires relatives à la formation de brouillards pulvérisés, en fonction de la surface à nettoyer et de son environnement. Les masques de protection de classe FFP 2, équivalent ou supérieur, sont adaptés à la protection contre l'inhalation de brouillard pulvérisé.
- Ne pas diriger le jet contre vous-même ou vers d'autres personnes pour nettoyer des vêtements ou des chaussures.
- Durant l'utilisation, il est interdit de bloquer la gachette de la lance en position de refoulement.
- Le nettoyeur haute pression à eau chaude utilise pour le réchauffement de l'eau un brûleur fonctionnant à **diesel ou de l'huile légère**. L'emploi d'autres combustibles est dangereux.
- Avant d'effectuer toute opération de nettoyage et/ou d'entretien, séparer l'appareil des réseaux de distribution d'électricité et d'eau.
- Régulièrement, **au moins une fois par an**, faire inspecter les dispositifs de sécurité par l'un de nos centres de service après-vente.
- La machine est destinée à un emploi externe. Si on utilise l'appareil dans une pièce close (**déconseillée**), installer un

système d'aspiration des fumées et une ventilation des locaux appropriée.

- Ne pas boucher les ouvertures et les fentes de ventilation et d'évacuation de la chaleur ou la cheminée d'évacuation de la fumée, sur les nettoyeurs haute pression à eau chaude.

- Ne pas utiliser l'appareil avec le câble d'alimentation détérioré.

Pour remplacer le câble en cas de détérioration, s'adresser exclusivement à l'un de nos centres de service après-vente.

Le câble électrique de cet appareil ne peut pas être changé par l'utilisateur.

- Le câble d'alimentation électrique ne doit jamais être soumis à une tension mécanique et son parcours doit être protégé contre les écrasements accidentels.

- L'emploi d'un quelconque appareil électrique comporte l'observation de certaines règles fondamentales :

- Ne pas toucher l'appareil avec les mains ou les pieds mouillés ou humides.
- Ne pas utiliser l'appareil avec les pieds nus ou avec des vêtements non appropriés.
- Ne pas tirer sur le cordon d'alimentation ou sur l'appareil pour débrancher la fiche de la prise de courant.

(Pour nettoyeurs haute pression de puissance inférieure à 3 kW munis de fiche).

- En cas de panne et/ou de mauvais fonctionnement de l'appareil, l'éteindre (en coupant l'alimentation électrique à l'aide de l'interrupteur omnipolaire ou en débranchant la fiche de la prise pour les

nettoyeurs haute pression de puissance inférieure à 3 kW, et en coupant l'alimentation en eau) et n'effectuer aucune intervention.

S'adresser à l'un de nos centres de service après-vente.

En cas d'accident s'adresser à un médecin ou à un service d'urgence.

Pour ce qui concerne la protection contre la décharge électrique, le nettoyeur haute pression est un appareil de **Classe I**.

Le non-respect des dispositions ci-dessus dégage le fabricant de toute responsabilité et constitue une utilisation négligente du produit.

HABILLEMENT ET EPI



Porter des chaussures de sécurité à semelles antidérapantes. Porter des lunettes de protection ou une visière et des vêtements de sécurité.



Il est recommandé de porter une combinaison de travail afin de réduire les risques de blessures en cas de contact involontaire avec le jet à haute pression.



Les mesures de protection nécessaires pour le brouillard pulvérisé, en fonction de la surface à nettoyer et de son environnement, peuvent inclure des masques respiratoires de classe FFP 2, équivalents ou supérieurs.



EMPLOIS DU NETTOYEUR HAUTE PRESSION

L'appareil est destiné exclusivement au nettoyage des machines, des véhicules, des bâtiments, des outils et, de manière générale, des surfaces pouvant être traitées avec un jet de solution détergente à une pression comprise entre 25 et 250 bars (2,5÷25 MPa) (360 - 3600 PSI), dans un environnement professionnel et commercial. L'appareil ne peut pas être utilisé à des altitudes supérieures à 2000m.

Cet appareil a été conçu pour être utilisé avec des détergents fournis ou conseillés par le constructeur. L'emploi d'autres détergents ou d'autres substances chimiques peut nuire à la sécurité de l'appareil.

Cet appareil devra être destiné exclusivement à l'usage pour lequel il a été spécifiquement conçu.

Tout autre emploi doit être considéré comme inadéquat et donc déraisonnable.

Exemples d'emplois déraisonnables :

- Lavages de surfaces non appropriées à un traitement avec un jet à haute pression.
- Lavage de personnes, d'animaux, d'appareils électriques et de l'appareil lui-même.
- Utilisation de détergents ou de substances chimiques non adéquats.
- Bloquer le cran (levier) de la lance en position de sortie du liquide.

Le constructeur ne peut être tenu pour responsable des éventuels dommages causés par un usage inadéquat, incorrect ou déraisonnable. Les nettoyeurs sont conformes aux normes de sécurité en vigueur.

OPERATIONS PRELIMINAIRES

DEBALLAGE

Après avoir déballé l'appareil, s'assurer que le nettoyeur haute pression est intact.

En cas de doute, ne pas utiliser le nettoyeur haute pression.

S'adresser au détaillant.



Les éléments de l'emballage (sachets, boîtes, clous, etc.) ne doivent pas être laissés à la portée des enfants car ils sont une source potentielle de danger et doivent être mis au rebut ou conservés dans le respect des normes nationales pour la protection de l'environnement.



MONTAGE DES PIÈCES DÉTACHÉES DE L'APPAREIL

L'appareil est assemblé par le constructeur pour ce qui concerne ses parties fondamentales et de sécurité.

Pour des motifs d'emballage et de transport, certains éléments secondaires du nettoyeur haute pression sont fournis démontés.

Il reviendra à l'utilisateur de monter ces pièces conformément aux instructions fournies dans chaque lot de montage.

PLAQUETTE SIGNALÉTIQUE

La plaquette signalétique indiquant les principales caractéristiques techniques de votre nettoyeur haute pression est placée sur le chariot et est toujours visible.



S'assurer au moment de l'achat que le produit est muni de la plaquette. Si ce n'est pas le cas, avertir immédiatement le constructeur et/ou le détaillant.

Les appareils qui ne sont pas munis de la plaquette ne doivent pas être utilisés : dans le cas contraire, le constructeur serait déchargé de toute responsabilité.

Les produits qui ne sont pas munis de plaquette doivent être considérés comme anonymes et potentiellement dangereux.

PREPARATION DU NETTOYEUR HAUTE PRESSION

Montage de la lance.

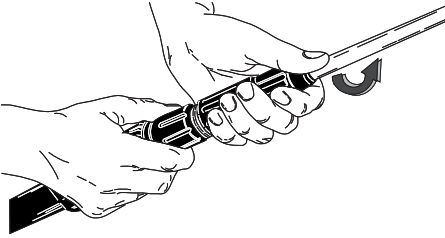


FIG. 1

Branchement électrique.

30 mA

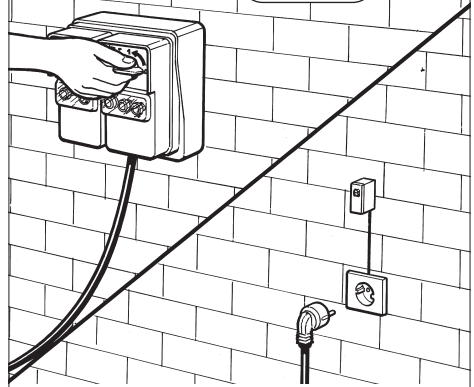


FIG. 4

Continuer la lecture de ce livret sans brancher le nettoyeur haute pression au secteur et au réseau de distribution d'eau.

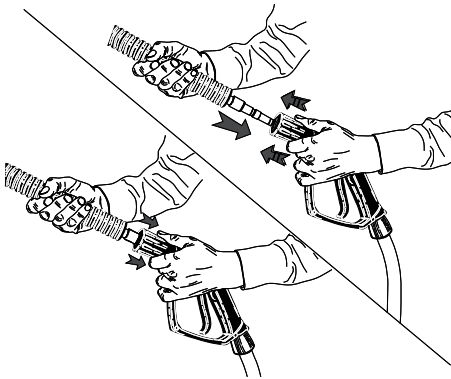


FIG. 2

Raccordement hydraulique.

Min 0,2 MPa (2 Bar)

Max 0,8 MPa (8 Bar)

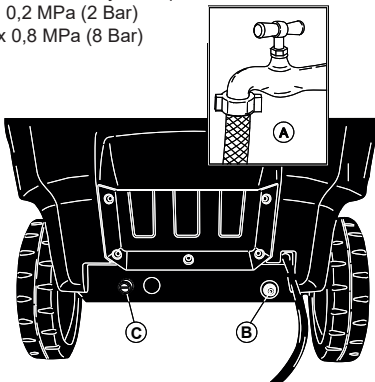


FIG. 3

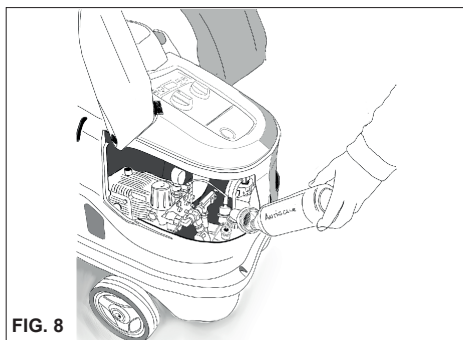
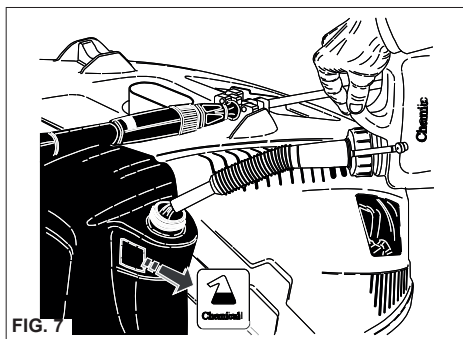
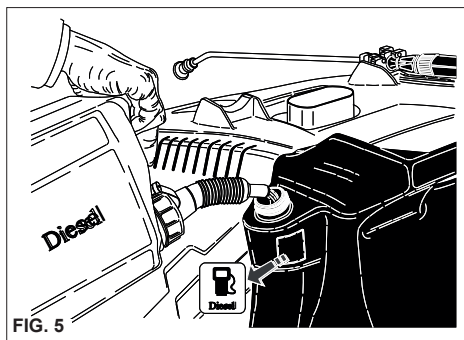
REPLISSAGE DU RESERVOIR CARBURANT

Remplir le réservoir avec du carburant pour moteurs diesels (fig. 5).

⚠ Attention

Ne pas utiliser de carburant différent de celui qui est indiqué sur la plaquette signalétique.

Durant le fonctionnement du nettoyeur haute pression, contrôler régulièrement le niveau du carburant. Le fonctionnement sans carburant peut causer des dommages à la pompe de gazoil.



REPLISSAGE DU RESERVOIR DETERGENT

⚠ Attention

Choisir dans la gamme des produits conseillés le détergent le plus approprié au type de lavage à effectuer et le diluer avec de l'eau (fig. 6) en se conformant aux indications reportées sur l'emballage du produit. Remplir le bidon du détergent avec le produit dilué (fig. 7).

Demander à votre détaillant le catalogue des détergents qui peuvent être utilisés en fonction du type de lavage à effectuer et du type de surface à traiter. Après l'emploi d'un détergent, le circuit d'aspiration du détergent doit être rincé avec de l'eau propre.



REPLISSAGE DU RÉSERVOIR ANTICALCAIRE (le cas échéant)

Remplir le réservoir avec une solution anticalcaire. Utiliser exclusivement les produits conseillés par le fabricant et/ou le revendeur en suivant scrupuleusement les instructions figurant sur l'emballage.. (Ne pas jeter le produit anticalcaire dans l'environnement).

TRANSPORT

Pour déplacer l'appareil, après l'avoir débranché du réseau électrique et du réseau d'eau, débloquer le frein de stationnement placé sur le côté de la machine, et le pousser à l'aide de la poignée prévue à cet effet.

LEVAGE AVEC UN CHARIOT ÉLÉVATEUR

Pour le levage avec un chariot, enfilez les fourches dans les logements prévus à cet effet. (fig. 9)

DISPOSITIFS DE COMMANDE ET DE CONTROLE

⚠ Attention

Avant le raccordement au réseau de distribution d'eau et au secteur, il est nécessaire de connaître la fonction des dispositifs de commande et de contrôle du nettoyeur haute pression.

Effectuer cette opération en suivant les indications du manuel d'instructions et en se reportant aux figures correspondantes.

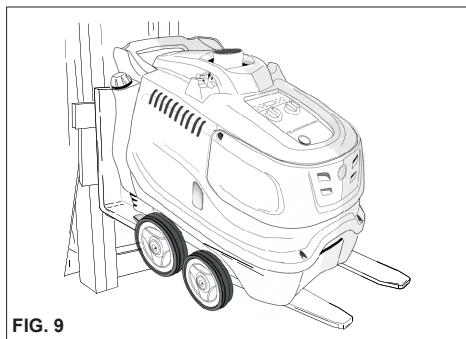


FIG. 9

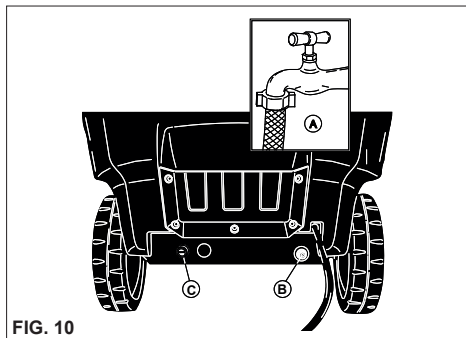


FIG. 10

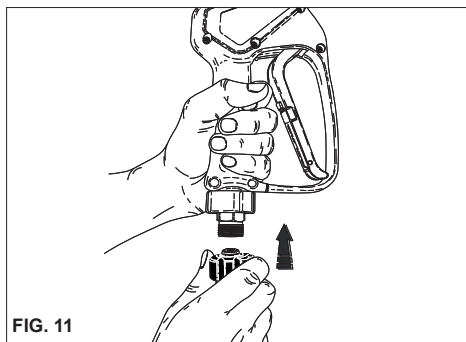


FIG. 11

DISPOSITIFS DE SÉCURITÉ

Les dispositifs de sécurité servent à la protection de l'utilisateur et de l'appareil, ils ne doivent pas être modifiés ou être utilisés à mauvais escient.

Vanne de sécurité: sert à protéger l'installation hydraulique haute pression en cas de pannes de la vanne By-pass ou en cas de colmatage du circuit hydraulique haute pression. La vanne de sécurité est réglée par le fabricant et scellée. Les interventions sur la vanne de sécurité doivent être effectuées exclusivement par le centre d'Assistance.

Dispositif de sécurité placé sur la poignée: empêche l'actionnement involontaire de la gâchette du pistolet.

Protection thermique: La protection thermique arrête la machine en cas de surchauffe thermique du moteur électrique.

RACCORDEMENT AU RESEAU DE DISTRIBUTION D'EAU

Relier le tuyau d'alimentation au réseau de distribution (fig. 9A) et au raccord du nettoyeur haute pression (fig. 9B). Utiliser le tuyau ayant un diamètre minimum de 19 mm (3/4»).

Vérifier que le réseau de distribution d'eau fournit la quantité et la pression d'eau nécessaires au fonctionnement du nettoyeur haute pression 0,2 ÷ 0,8 MPa. (2 ÷ 8 bar) (29÷116 PSI). Température maximum de l'eau d'alimentation : 50°C (122 °F).

Relier le tuyau haute pression à l'appareil (fig. 9C) et à la lance (fig. 10).

⚠ Risque

Le nettoyeur haute pression doit fonctionner avec de l'eau propre.

Les eaux sales ou sableuses, les produits chimiques corrosifs ou les diluants provoquent de graves dommages au nettoyeur haute pression.

⚠ Risque

Ne jamais aspirer de liquides contenant des solvants ou des acides à l'état pur! Par ex. essence, diluants pour peintures ou fuel. Le brouillard pulvérisé par la lance est très inflammable et explosif et toxique.

⚠ Important

Respecter les dispositions du gestionnaire du réseau d'eau.

Conformément à la réglementation en vigueur il est obligatoire d'installer un disconnecteur.

Utiliser un disconnecteur conforme à la norme EN 12729 type BA.

L'eau qui passe à travers un séparateur de système n'est plus classée potable..

⚠ Attention

Ne pas raccorder la machine à des cuves d'eau potable.

Le non respect des prescriptions données plus haut dégage le constructeur de toute responsabilité et représente une utilisation négligente du produit.

BRANCHEMENT AU SECTEUR

Le branchement au secteur du nettoyeur haute pression doit être effectué par des techniciens qualifiés en mesure de travailler dans le respect des normes et des lois en vigueur.

Contrôler que la tension du secteur disponible sur l'installation correspond à la tension prévue pour le nettoyeur haute pression et indiquée sur la plaque signalétique.

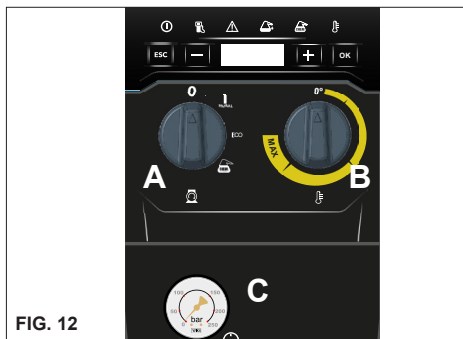


FIG. 12

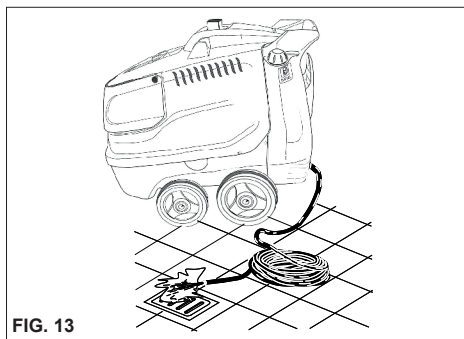


FIG. 13

⚠ Risque

- Le câble électrique doit être protégé contre les écrasements accidentels.

- Ne pas utiliser l'appareil avec le câble d'alimentation détérioré.

- L'emploi d'un quelconque appareil électrique comporte l'observation de certaines règles fondamentales :

- Ne pas toucher l'appareil avec les mains ou les pieds mouillés ou humides.

- Ne pas utiliser l'appareil avec les pieds nus ou avec des vêtements non appropriés.

- Ne pas tirer sur le cordon d'alimentation ou sur l'appareil pour débrancher la fiche de la prise de courant.

(pour nettoyeurs haute pression de puissance inférieure à 3 kW munis de fiche).

Pour ce qui concerne la protection contre la décharge électrique, le nettoyeur haute pression est un appareil de **Classe I**.

Le non respect de la recommandation ci-dessus dégage le constructeur de toute responsabilité et constitue une utilisation négligente du produit.

UTILISATION DU NETTOYEUR HAUTE PRESSION

PANNEAU DES COMMANDES

A - Bouton marche/arrêt

B - Régulateur de température

C - Manomètre

MISE EN SERVICE DU NETTOYEUR HAUTE PRESSION

1) Ouvrir le robinet d'alimentation d'eau (fig. 10A).

2) Brancher le nettoyeur haute pression au réseau électrique en actionnant l'interrupteur omnipolaire ou en branchant la fiche dans la prise de courant.

3) Mettre en marche le nettoyeur haute pression en tournant l'interrupteur d'allumage sur la pos. « I » (fig. 12A).

⚠ Attention

Le jet d'eau sous haute pression génère une force de réaction sur la lance. Tenir fermement les poignées de la lance.

4) Appuyer sur le levier du manche et commencer le lavage.

5) Pour le fonctionnement du nettoyeur avec de l'eau chaude, consulter le document « Tableau de commandes ».

⚠ Attention

Les nettoyeurs haute pression munis de système "Total stop" mettent en marche et arrêtent le moteur quand on actionne ou qu'on relâche le levier sur la poignée de la lance.

⚠ Risque

Ne pas bloquer le levier de la poignée en position de sortie du jet.

IMPORTANT!

Pour éliminer les éventuelles impuretés ou bulles d'air du circuit hydraulique, effectuer la première mise en service du nettoyeur haute pression sans la lance, et laisser sortir l'eau pendant quelques secondes.

Les éventuelles impuretés pourraient obstruer la buse et empêcher son fonctionnement (fig. 13).

⚠ Attention

N.B. Pour réinitialiser les signalisations tourner l'interrupteur général « A » fig. 12 sur « 0 » puis sur « I ». Consulter le document « Tableau de commandes ».

IMPORTANT :

Pour l'entretien et/ou les réparations, utiliser exclusivement des pièces de rechange d'origine qui garantissent les principales caractéristiques de qualité et de fiabilité. La non utilisation de pièces de rechange d'origine dégage le constructeur de toute responsabilité.

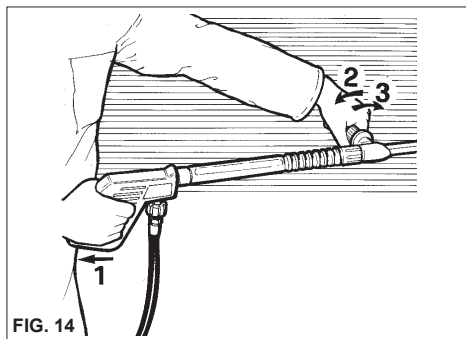


FIG. 14

UTILISATION DES ACCESSOIRES.

Le nettoyeur est muni d'une buse à jet plat pour le nettoyage de grandes surfaces.

TÊTE ROTATIVE (Accessoire optionnel)

Le nettoyeur peut être muni d'une buse rotative pour éliminer la saleté la plus tenace.



Risque:

Maintenir la buse à une certaine distance afin d'éviter tout dommage dû à la haute pression.

Ne pas diriger le jet vers des personnes, animaux, prises électriques.

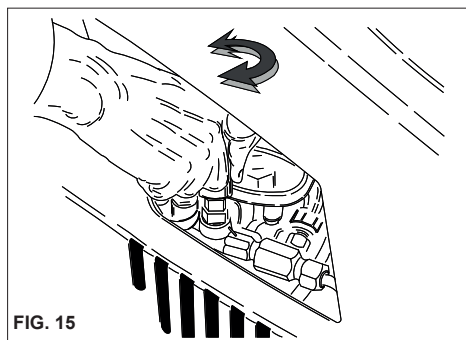


FIG. 15

UTILISATION DE LA LANCE DOUBLE (fig. 14) (le cas échéant)

La lance double permet de choisir entre le jet basse pression et le jet haute pression. Le choix de la pression s'effectue avec le pistolet en pos. 1. Haute pression pos. 2. Basse pression.

REGLAGE DE LA PRESSION.

Ce chapitre concerne uniquement les modèles pourvus du dispositif «Régulateur de pression». Le dispositif régulateur de pression (fig. 15) permet de régler la pression de service. En faisant tourner le bouton C dans le sens contraire des aiguilles d'une montre (B) (minimum), on obtient une réduction de la pression de service.

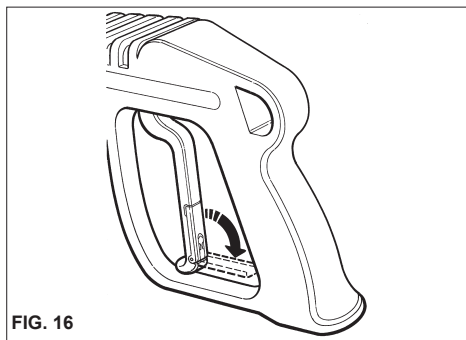


FIG. 16

UTILISATION DE LA PHASE EAU FROIDE

Convient pour éliminer les salissures légères ou pour le rinçage, sur les outils de jardinage, les murs, les terrasses, les sols durs en général.

Régler la pression de service souhaitée.

UTILISATION DU MODE « ECO ».

En mode «ECO», le nettoyeur utilise des températures de service jusqu'à 60 °C, pour une utilisation économique des ressources et un meilleur impact sur l'environnement.

UTILISATION DE LA PHASE EAU CHAUDE ET VAPEUR (le cas échéant)

Pour une utilisation correcte de la phase eau chaude et vapeur (si disponible), nous recommandons les températures suivantes :

- Saleté légère : **30 - 50 °C** :
- Saleté protéique, par exemple dans les denrées alimentaires : **60 °C max**
- Nettoyage de carrosseries automobiles ou de machines-outils : **60 - 90 °C**.
- Décirage, saleté très grasse : **100 - 110 °C**

- Nettoyage des façades, assainissement des surfaces: jusqu'à 140 °C.

À des températures de travail supérieures à 95 °C (203 °F), la pression de travail indiquée sur le manomètre doit être < a 3,2 MPa (32 Bar) (460 PSI).



Danger

Pendant le fonctionnement à l'eau bouillante « phase vapeur », s'éloigner des ouïes d'échappement (risque de brûlures).

À la fin de l'utilisation de la phase eau chaude ou vapeur, laisser l'appareil refroidir pendant environ 3 minutes avec le pistolet ouvert.

ARRET DU NETTOYEUR HAUTE PRESSION

- 1) Eteindre le brûleur en positionnant le régulateur de température sur «0» (fig. 12B).
- 2) Faire fonctionner le nettoyeur haute pression à l'eau froide pendant au moins 30" pour refroidir la chaudière.
- 3) Arrêter le nettoyeur haute pression en positionnant l'interrupteur d'allumage sur «0» (fig. 12A).
- 4) Evacuer la pression du tuyau H.P. en appuyant sur le levier du pistolet.
- 5) Couper l'alimentation électrique du nettoyeur haute pression en actionnant l'interrupteur omnipolaire ou en débranchant la fiche de la prise de courant.
- 6) Fermer le robinet d'alimentation de l'eau (fig. 10A).



Attention

- Quand on abandonne le nettoyeur haute pression, même temporairement, il faut l'éteindre en actionnant l'interrupteur omnipolaire ou en détachant la prise de la fiche de courant.
- Les nettoyeurs haute pression avec dispositif "Total stop" sont éteints quand l'inter-rupteur omnipolaire est en position "O" ou quand la fiche est débranchée de la prise de courant.
- Quand le nettoyeur haute pression n'est pas utilisé, fermer le dispositif de sécurité de la poignée. (fig. 16).
- Faire fonctionner le nettoyeur haute pression à sec provoque de graves dommages aux garnitures d'étanchéité de la pompe.

CONSEILS POUR L'EMPLOI DES DETERGENTS



Attention

Ce nettoyeur haute pression a été conçu pour être utilisé avec des détergents fournis ou conseillés par le constructeur.

L'emploi d'autres détergents ou de substances chimiques peut nuire à la sécurité du nettoyeur haute pression.

- 1) Pour la compatibilité avec l'environnement, il est conseillé d'utiliser le produit détergent en quantité raisonnable, selon les indications reportées sur l'emballage du produit.
- 2) Choisir dans la gamme des produits conseillés le détergent le plus approprié au type de lavage à effectuer et le diluer avec de l'eau en se conformant aux indications reportées sur l'emballage du produit ou sur le catalogue des détergents les plus appropriés au type de nettoyeur haute pression à froid ou à chaud.
- 3) Demander à votre détaillant le catalogue des détergents.

NETTOYAGE À L'AIDE DE DÉTERGENTS

- 1) Préparer la solution détergente la mieux adaptée à la saleté et à la surface à nettoyer
- 2) Actionner le nettoyeur, sélectionner la phase détergent, asperger la surface à laver en procédant du bas vers le haut.
Laisser agir quelques minutes.
Consulter le document « Tableau de commandes ».
- 3) Rincer soigneusement toute la surface de haut en bas avec de l'eau chaude ou avec de l'eau froide à haute pression.
- 4) Désinfecter la surface avec un passage à eau chaude > 90 °C en positionnant le sélecteur de température sur la phase eau chaude. Consulter le document « Tableau de commandes ».



Attention

L'utilisation d'eau chaude surchauffée peut compromettre l'efficacité des pièces en caoutchouc (pneus, joints, etc.).

- 5) Après utilisation de détergent, rincer le circuit d'eau H.P. : faire fonctionner la pompe pendant 1 minute avec le robinet de dosage complètement fermé.

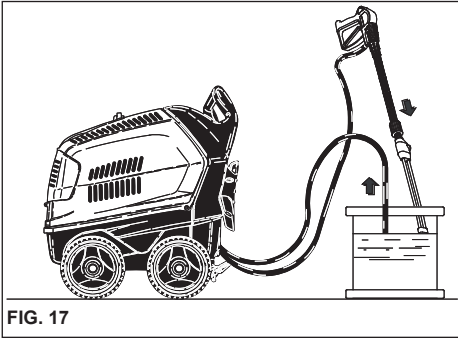


FIG. 17

L'ENTRETIEN EFFECTUE PAR L'UTILISATEUR DOIT SE LIMITER STRICTEMENT A CE QUI EST AUTORISE PAR LE MANUEL D'INSTRUCTIONS. TOUTE AUTRE INTERVENTION EST INTERDITE.

⚠ Risque

Pour les opérations d'entretien de la chaudière, de la pompe haute pression, des parties électriques et de toutes les parties ayant une fonction liée à la sécurité, il est nécessaire de s'adresser à notre Service après-vente.

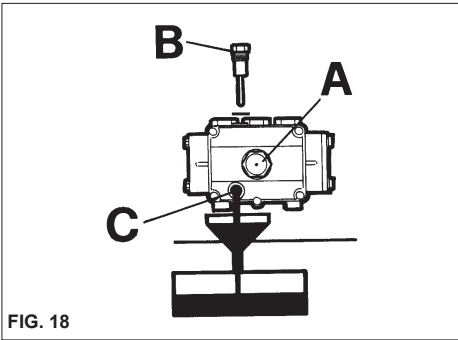


FIG. 18

Le constructeur ne répond pas des interventions, des réparations et des opérations d'entretien inadéquates effectuées par des tierces personnes sur le produit, sans autorisation explicite.

La documentation des opérations de réparation, des interventions de l'assistance programmée, ainsi que les éventuelles attestations relatives à l'installation de l'appareil, sur la base de la législation en vigueur (Norme IEC 60364-1) doivent être soigneusement conservées par l'utilisateur avec le manuel d'instructions.

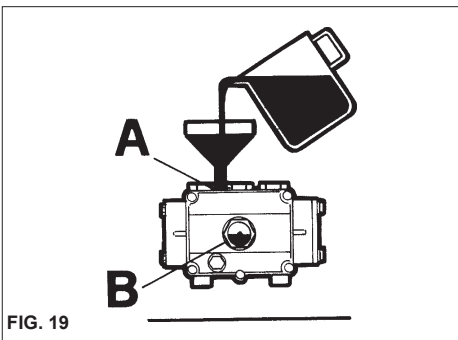


FIG. 19

Régulièrement, au moins une fois par an, soumettre le nettoyeur haute pression à un contrôle général des dispositifs de sécurité et des réglages, auprès de l'un de nos centres de service après-vente.

En particulier pour le nettoyeur haute pression à eau chaude et réglé à l'usine, il faut effectuer le contrôle des gaz d'échappement.

Le réglage effectué par le constructeur prévoit une production de gaz de combustion avec CO inférieur à 0,04% et une quantité de fumée égale au point de fumée n° 2 Shell-Bacharach, conformément aux normes en vigueur.

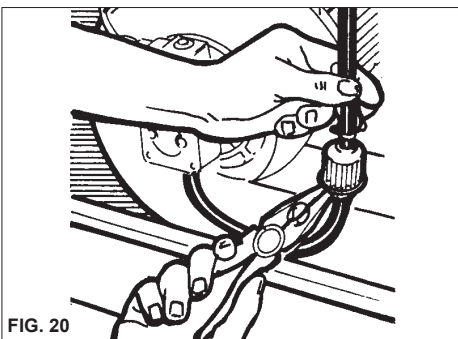


FIG. 20

⚠ Risque

Avant de procéder à toute opération d'entretien, couper l'alimentation électrique du nettoyeur haute pression en actionnant l'interrupteur omnipolaire ou en débranchant la fiche de la prise de courant et du réseau de distribution d'eau en fermant le robinet d'alimentation (Voir chapitres branchement au réseau électrique et hydraulique). Une fois l'opération terminée, avant de rebrancher le nettoyeur haute pression au secteur et au réseau de distribution d'eau, s'assurer que tous les panneaux de fermeture ont été remontés correctement et fixés avec les vis prévues à cet effet.

La non observation de cette prescription peut entraîner un danger d'électrocution.

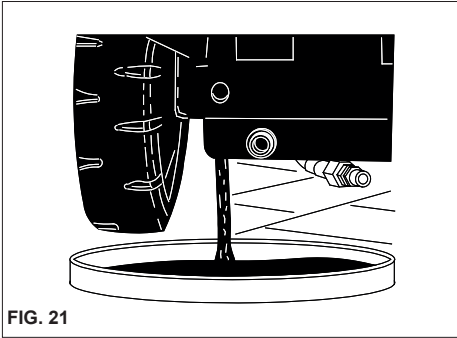


FIG. 21

9 - Pour les nettoyeurs haute pression pourvus d'un bac eau la solution détergenet préparée comme au point 3, doit être directement dans le bac.

⚠ Attention

L'antigel est un produit qui peut polluer l'environnement; par conséquent, pour l'utilisation il faut suivre attentivement les instructions figurant sur l'emballage du produit (Ne pas répandre dans la nature).

CONTROLE DE NIVEAU ET CHANGEMENT DE L'HUILE DE LA POMPE

Contrôler régulièrement le niveau de l'huile de la pompe haute pression grâce au voyant (fig. 18A) ou à la tige de contrôle de niveau (fig. 18B).

Si l'huile présente un aspect laiteux, appeler immédiatement le service après-vente.

Changer l'huile au bout des 50 premières heures puis toutes les 500 heures ou une fois par an.

Agir comme suit :

- 1) Dévisser le bouchon de vidange situé sous la pompe (fig. 18C).
- 2) Dévisser le bouchon de la tige de contrôle de niveau (fig. 18).
- 3) Laisser l'huile s'égoutter complètement dans un récipient et le remettre à un centre autorisé de collecte et d'écoulement des déchets.
- 4) Visser le bouchon de vidange et introduire l'huile par l'orifice supérieur (fig.19A) jusqu'au niveau indiqué sur le voyant (fig. 19B).

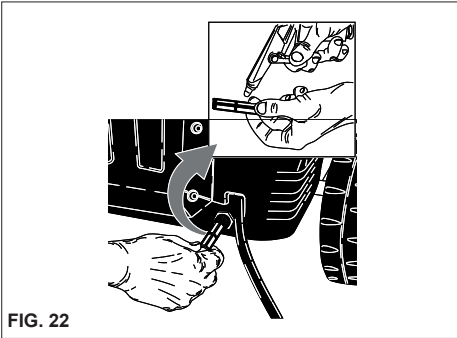


FIG. 22

Pour les nettoyeurs haute pression sans bouchon de vidange huile, demander l'intervention du service après-vente pour le changement d'huile.

Utiliser exclusivement de l'huile SAE 15W 40.

⚠ Attention

L'huile est un produit qui peut polluer l'environnement; par conséquent, pour l'utilisation il faut suivre attentivement les instructions figurant sur l'emballage du produit (Ne pas répandre dans la nature).

PRECAUTIONS CONTRE LE GEL

Le nettoyeur haute pression ne doit pas être exposé au gel.

A la fin du travail ou durant les pauses prolongées, si le nettoyeur haute pression se trouve dans un lieu exposé au gel, il est obligatoire d'utiliser un antigel pour prévenir de graves dommages au circuit hydraulique.

OPERATIONS POUR L'UTILISATION DE L'ANTIGEL (fig. 17).

- 1 - Fermer l'alimentation d'eau (robinet), débrancher le tuyau d'alimentation et faire fonctionner le nettoyeur haute pression jusqu'à ce qu'il soit complètement vide.
- 2 - Arrêter le nettoyeur haute pression avec l'interrupteur d'allumage en position "0".
- 3- Préparer un récipient avec la solution du produit antigel.
- 4 - Immerger le tuyau d'alimentation dans le récipient avec la solution antigel.
- 5 - Mettre en marche le nettoyeur haute pression en positionnant l'interrupteur d'allumage sur "I".
- 6 - Faire fonctionner le nettoyeur haute pression jusqu'à la sortie de l'antigel par la lance.
- 7 - Faire aspirer l'antigel par l'aspiration du détergent.
- 8 - Eteindre le nettoyeur haute pression et couper l'alimentation électrique du nettoyeur haute pression en actionnant l'interrupteur omnipolaire ou en débranchant la fiche de la prise de courant.

NETTOYAGE DU FILTRE ET DU RESERVOIR DE GASOIL.

Démonter le filtre de ligne du gasoil et le remplacer (fig. 20).

Procéder régulièrement au remplacement.

Vider le réservoir de gasoil.

Ouvrir le bouchon d'évacuation (fig. 21) (si disponible) et vider les éventuelles impuretés dans un récipient.

Rincer le réservoir avec du gasoil propre et fermer l'orifice d'évacuation.

NETTOYAGE DU FILTRE DE L'EAU.

Nettoyer régulièrement le filtre de l'eau et le libérer des éventuelles impuretés (fig. 22).

REPLACEMENT DE LA BUSE HAUTE PRES- SION

Il est nécessaire de remplacer périodiquement la buse de haute pression montée sur la lance car il s'agit d'une pièce sujette à une usure normale de fonctionnement. L'usure est généralement signalée par une baisse de la pression de service du nettoyeur haute pression. Pour le remplacement éventuel, s'adresser au fournisseur et/ou au détaillant pour les instructions.

TABLEAU RECAPITULATIF POUR L'ENTRETIEN ORDINAIRE A LA CHARGE DE L'USAGER

Description des opérations :

Contrôle	à chaque utilisation.	au bout de 50 heures.	toutes les 250 heures.	toutes les 500 heures.
Contrôle du câble électrique, des tuyaux, des raccords haute pression	X			
1er changement de l'huile de la pompe H.P. :		X		
Changements successifs de l'huile de la pompe H.P. :				X
Remplacement et nettoyage des filtres du gasoil :			X	
Nettoyage du réservoir de gasoil :			X	
Nettoyage du filtre de l'eau :			X	

TABLEAU RECAPITULATIF POUR MAINTENANCE EXTRAORDINAIRE.A LA CHARGE DU CENTRE DE SERVICE APRES-VENTE

Description des opérations :

Chaudière

Contrôle	toutes les 200 heures.	toutes les 250 heures.	toutes les 500 heures.	1 fois par an
Nettoyage du serpentin:		X		
Désincrustation du serpentin:			X	
Nettoyage de la pompe de gasoil:		X		
Remplacement du gicleur du gasoil:		X		
Réglage des électrodes:		X		
Remplacement des électrodes:			X	
Remplacement garnitures de la pompe H.P.:			X	
Remplacement de la buse de la lance:	X			
Etalonnage et vérification des dispositifs de sécurité:			X	X

DESINCRUSTATION

Il est nécessaire de procéder périodiquement à la désincrustation car le calcaire présent dans l'eau se dépose à l'intérieur du circuit hydraulique et du serpentin qui se bouche avec le temps.

Confier cette opération à l'un de nos centres de service après-vente qui vous fera économiser de l'argent et augmentera l'efficacité du nettoyeur haute pression.

IMPORTANT :

Les fréquences indiquées correspondent à des conditions normales de fonctionnement. Pour des utilisations intensives, réduire les intervalles entre une opération et l'autre. Pour l'entretien et/ou les réparations, utiliser exclusivement des pièces de rechange d'origine qui garantissent les principales caractéristiques de qualité et de fiabilité. La non utilisation de pièces de rechange originales dégage le constructeur de toute responsabilité et la transfère à qui effectue l'intervention.

RANGEMENT

En cas de rangement pour une longue période, il est nécessaire de débrancher les sources d'alimentation, de vider les réservoirs contenant les liquides de fonctionnement et de protéger les parties qui pourraient être endommagées par le dépôt de poussière.

Graisser les parties qui pourraient être endommagées en cas de dessèchement, comme les tuyaux.

Lors de la remise en fonction, vérifier que les tuyaux de raccordement hydraulique ne sont ni fissurés ni coupés. Les huiles et les produits chimiques doivent être mis au rebut conformément aux lois en vigueur.

MISE AU REBUT

Avant de mettre le nettoyeur haute pression au rebut il est recommandé de le rendre inutilisable en enlevant le câble d'alimentation électrique.

Il est recommandé également de rendre inoffensives les parties du nettoyeur pouvant s'avérer dangereuses, en particulier pour les enfants susceptibles de jouer avec l'appareil inutilisé.

Le produit est un déchet spécial de type DEEE et répond aux prescriptions des nouvelles directives pour la protection de l'environnement. Il doit être éliminé séparément des déchets ménagers conformément aux lois et réglementations en vigueur.

Ne pas utiliser les pièces démontées à mettre au rebut comme pièces de rechange.

PANNES ET REMEDES

Avant toute opération, couper l'alimentation électrique du nettoyeur haute pression en actionnant l'interrupteur omnipolaire ou en débranchant la fiche de la prise de courant.

PANNES	CAUSES	REMEDES
Quand on actionne l'interrupteur, le nettoyeur haute pression ne part pas.	<ul style="list-style-type: none"> - Absence de branchement électrique. - Intervention de la protection thermique. 	<ul style="list-style-type: none"> - Contrôler la tension de secteur (voir caractéristiques techniques). - Rétablir la tension (si une autre intervention se vérifie, consulter le service après-vente).
Il n'y a pas de jet ou il y a une fuite dans le circuit d'eau haute pression. Au bout de 30 secondes le nettoyeur haute pression s'arrête. (Vers. DS).	<ul style="list-style-type: none"> - Filtre alimentation eau bouché. - Raccordement réseau d'eau défectueux. Robinet de réseau fermé. - Fuites du circuit haute pression. 	<ul style="list-style-type: none"> - Le nettoyer. - Contrôler. - L'ouvrir. - Demander l'intervention du Centre d'Assistance.
La pompe tourne mais n'atteint pas la pression nominale.	<ul style="list-style-type: none"> - Filtre alimentation eau bouché. Raccordement réseau d'eau défectueux. - La soupape de régulation de la pression est réglée sur le minimum. - Buse lance usée. - Soupapes sales ou usées. - Robinet détergent ouvert. - Dispositif de régulation de la pression sur la lance ouvert (si l'appareil en est équipé). 	<ul style="list-style-type: none"> - Le nettoyer. - Contrôler. - Régler. - Demander l'intervention du Centre d'Assistance. - Le fermer.
Quand la lance est ouverte la pression descend et remonte.	<ul style="list-style-type: none"> - Buse bouchée ou déformée. - Alimentation insuffisante. - Robinet détergent ouvert. 	<ul style="list-style-type: none"> - La nettoyer ou demander l'intervention du Centre d'Assistance. - Contrôler. - Le fermer.
En phase by-pass ou total stop le nettoyeur haute pression s'arrête. (Vers. DS).	<ul style="list-style-type: none"> - Micro-fuites d'eau du circuit haute pression. 	<ul style="list-style-type: none"> - Demander l'intervention du Centre d'Assistance.
Si on met le régulateur de température sur la position voulue, la chaudière ne s'allume pas.	<ul style="list-style-type: none"> - Manque de gasoil - Sens de rotation du moteur inversé sur les modèles triphasés. 	<ul style="list-style-type: none"> - Vérifier le niveau de gasoil dans le réservoir et vérifier qu'il n'y a pas d'eau dans le circuit d'aspiration combustible. - Demander l'intervention du Centre d'Assistance.
Eau pas suffisamment chaude.	<ul style="list-style-type: none"> - Position Régulateur température. - Filtres bouchés. - Résistance chaudière entartrée. 	<ul style="list-style-type: none"> - Contrôler. - Nettoyer ou remplacer. - Demander l'intervention du Centre d'Assistance.
Fumée excessive sortant de la cheminée.	<ul style="list-style-type: none"> - Mauvaise combustion. - Impuretés ou eau dans le combustible. 	<ul style="list-style-type: none"> - Nettoyer les filtres gasoil ou les remplacer. Demander l'intervention du Centre d'Assistance. - Vider le réservoir et le nettoyer soigneusement. Nettoyer les filtres gasoil.
Aspiration détergent insuffisante.	<ul style="list-style-type: none"> - Robinet fermé. - Plus de détergent. - Résistance ou tube bouché. 	<ul style="list-style-type: none"> - Ouvrez-le - Remplir le réservoir détergent. - Demander l'intervention du Centre d'Assistance.
Fuites d'eau de la culasse	<ul style="list-style-type: none"> - Joints usés 	<ul style="list-style-type: none"> - Demander l'intervention du Centre d'Assistance
Présence d'eau dans l'huile	<ul style="list-style-type: none"> - Taux d'humidité trop élevé dans l'environnement 	<ul style="list-style-type: none"> - Remplacer l'huile

Herzlichen Glückwünsch!
Wir möchten Ihnen dafür danken,

daß Sie diesen Hochdruckreiniger gekauft und damit bewiesen haben, daß Sie keine Kompromisse akzeptieren: Sie wollen nur das Beste.

Wir haben diese Gebrauchsanweisungen zusammengestellt, um Ihnen die Möglichkeit zu geben, die Qualität und die hohen Leistungen, die Ihnen der Hochdruckreiniger bietet, voll und ganz kennen und schätzen zu lernen.

Wir raten Ihnen, das ganze Heft aufmerksam durchzulesen, bevor Sie mit der Benutzung beginnen. Das Markenzeichen CE auf dem Hochdruckreiniger bedeutet, daß das Gerät entsprechend der Europäischen Sicherheitsnormen gebaut worden ist.

Wir bieten Ihnen außerdem eine große Auswahl an Reinigungsmaschinen, wie z.B.

STAUBSAUGER, BODENWASCH-UND TROCKENMASCHINEN, KEHRMASCHINEN sowie ein komplettes Angebot an **ZUBEHÖRTEILEN und CHEMISCHEN REINIGUNGSPRODUKTEN**, die zum Reinhalten aller Oberflächen geeignet sind. Verlangen Sie von Ihrem Vertragshändler den kompletten Katalog unserer Produkte.

ÜBERSETZUNG DER ORIGINAL-BEDIENUNGSANLEITUNG
Der vorliegende Text ist aufmerksam kontrolliert worden, aber eventuelle Druckfehler müssen dem Hersteller mitgeteilt werden.
Der Hersteller behält sich das Recht vor, auch ohne Vorankündigung im Rahmen der Produktverbesserung Änderungen an der vorliegenden Veröffentlichung vorzunehmen. Das vorliegende Heft darf nicht ohne Genehmigung des Herstellers vervielfältigt werden, weder ganz noch teilweise.

TECHNISCHE DATEN						
		D1813P4 T	D1915P4 T	D1517P4 T	D1719P4 T	D2017P4 T
Spannung	V	400				
Stromversorgung	~	3 ~				
Frequenz	Hz	50				
Leistung absorbiert	kW	5	5	5	6,4	6,4
Druck	MPa (Bar)	3÷18 (30÷180)	3÷19 (30÷190)	3÷15 (30÷150)	3÷17 (30÷170)	3÷20 (30÷200)
Wasserdurchflußrate	l/h	450÷800	450÷900	500÷1000	600÷1150	500÷1000
Verbrauch Kraftstoff	kg/h	5,8	5,8	6,1	7,6	6,1
Leistung Thermokessel	kW	56,0 (70,0 mod. Premium)	54,0 (70,0 mod. Premium)	54,0 (91,0 mod. Premium)	70,0	70,0
Temperatur ausgehendes Wasser	°C	30 ÷ 110 (30 ÷ 140 mod. Premium)				
Tank Dieselkraftstoff	l	25				
Tank Anti-Kalk	l	25				
Tank Waschmittel	l	22				
Hoher druck	m	10				
Elektrisches Kabel	m	5,5				
Spinta lancia	N	46	57	39	48	53
Schwingungen	m/s2	< 2,5				
Lärm	Lp dB (A)	82 99 (kp. 2dB)	86 100 (kp. 2dB)			
Gewicht	kg	120	122	122	140	140
Abmessungen	cm	110x70x90				



Lesen Sie die folgende Anleitung sorgfältig durch, bevor Sie das Gerät in Betrieb nehmen. Bewahren Sie die Anleitung zum späteren Nachschlagen auf.

“CE” KONFORMITÄTSERKLÄRUNG

Auf unserer Alleinverantwortung erklären wir, daß das Produkt, auf das sich diese Erklärung bezieht entspricht den folgenden Richtlinien der Europäischen Gemeinschaft:

2006/42/CE - 2014/30/UE - 2000/14/CE - 2014/68/UE - 2011/65/UE

GEFAHRENKLASSIFIZIERUNG:

Gefahr

Bei einer drohenden Gefahr, die zu schweren oder tödlichen Verletzungen führen kann

Achtung

Bei einer möglichen Gefahrensituation, die zu schweren Verletzungen führen könnte

Wichtig

Bei einer möglichen Gefahrensituation, die zu leichten Verletzungen an Personen oder Gegenständen führen könnte.

VORWORT

Achtung

Bevor man mit der Installation, Inbetriebnahme und Benutzung des Hochdruckreinigers beginnt, sollte man sich dieses Heft durchlesen.

Die Gebrauchsanweisungen sind ein Bestandteil des Produktes.

Das Heft besteht aus zwei Teilen, einem weißen und einem gelben.

Die in diesem Heft angeführten Anweisungen und Vorschriften aufmerksam durchlesen, denn sie enthalten wichtige Angaben zur **BENUTZUNGSSICHERHEIT** und zur **WARTUNG**; besondere Beachtung sollte den allgemeinen Sicherheitsnormen in der gelben Anlage geschenkt werden.

DIESES HEFT SOLLTE SORGFÄLTIG AUFBEWAHRT WERDEN, DAMIT MAN AUCH SPÄTER NOCH NACHSCHLAGEN KANN.

Achtung

Der Inhalt dieser Betriebsanleitung muß dem Benutzer des Hochdruckreinigers und dem mit der Wartung beauftragten Personal zur Kenntnis gebracht werden.

KLASSIFIZIERUNG

Der Benutzer muß die für diese Maschine vorgesehenen Benutzungsbedingungen beachten und sich im Besonderen an die im Folgenden beschriebene Klassifizierung halten:

Der Hochdruckreiniger ist hinsichtlich des Schutzes vor Stromstößen ein Gerät der **Klasse I**.

Der Hochdruckreiniger wird im Werk eingestellt und alle in ihm vorhandenen Sicherheitsvorrichtungen sind versiegelt. **Es ist strengstens verboten, diese Regulierung zu manipulieren.**

Der Heißwasser-Hochdruckreiniger verwendet einen Brenner, der mit **Diesel oder leichtem Dieseldieselkraftstoff** betrieben wird, um das Wasser zu erhitzen.

Der Hochdruckreiniger muß während der Benutzung immer auf festen, geraden Böden stehen und darf nicht verschoben werden, während er läuft bzw., wenn er an das Stromnetz angeschlossen ist. Die Nichteinhaltung dieser Vorschrift kann zur Ursache von Gefahren werden.

Der Hochdruckreiniger darf nicht in korrosiver oder potentiell explosiver Atmosphäre benutzt werden (Dämpfe und Gas).

BESCHREIBUNG DER SYMBOLE

	DEN STRAHL NICHT AUF PERSONEN, TIERE, STECKDOSEN ODER DIE MASCHINE SELBST RICHTEN.
	ACHTUNG VERBRENNUNGSGEFAHR
	ACHTUNG FUNKENGEFAHR
	ERDUNG
	WASSEREINLAUF
	WASSERABLAUF
	EINSCHALTEN DES PUMPENMOTORS
	BRENNERZÜNDUNG/ TEMPERATURREGLER
	TREIBSTOFF (DIESEL)
	CHEMISCHES PRODUKT (WASCHMITTEL)
	ANTICALSCHEIN
	NICHT MIT TRINKWASSER SPEISEN. VERWENDEN SIE EINEN SYSTEMTRENNER GEMÄSS EN 12729 TYP BA.

ALLGEMEINE HINWEISE FÜR DIE INSTALLIERUNG UND BENUTZUNG

Achtung

- Der Anschluß an das Stromnetz muß von qualifizierten Technikern vorgenommen werden, die in der Lage sein sollten, unter Einhaltung der geltenden Normen (unter Beachtung der Bestimmungen der Norm IEC 60364-1) und in Übereinstimmung mit den Anweisungen des Herstellers vorzugehen.

Ein fehlerhaft durchgeführter Stromanschluß kann Sachschäden verursachen bzw. zu Verletzungen an Personen und Tieren führen, wofür der Hersteller keine Verantwortung übernehmen kann.

Die Hochdruckreiniger mit einer Leistung von weniger als 3 kW haben einen Stecker, mit dem sie an das Stromnetz angeschlossen werden.

In diesem Fall muß man überprüfen, ob die Stromstärke der entsprechenden Anlage bzw. der Steckdosen der auf dem Maschinenschild in kW angegebenen Höchstleistung des Hochdruckreinigers entspricht.

Im Zweifelsfalle wenden Sie sich bitte an Fachpersonal.

Sollte die Steckdose nicht für den Stecker des Hochdruckreinigers geeignet sein, muß die Steckdose von ausgebildetem Fachpersonal ausgetauscht werden.

- Bevor man den Apparat anschließt, immer kontrollieren, ob die auf dem Maschinenschild lesbaren Daten genau denen des entsprechenden Stromversorgungsnetzes entsprechen.

- Zur Stromversorgung des Hochdruckreinigers keine Verlängerungskabel verwenden.

Die elektrische Sicherheit dieses Gerätes ist nur dann gewährleistet, wenn es korrekt an eine funktionierende Stromversorgungsanlage mit Erdung angeschlossen wird, wie von den geltenden Vorschriften zur Sicherheit elektrischer Anlagen vorgesehen (unter Beachtung der Bestimmungen der Norm IEC 60364-1).

Diese grundlegende Voraussetzung für die Sicherheit der Anlage sollte überprüft werden; im Zweifelsfall läßt man von qualifiziertem Fachpersonal eine sorgfältige Kontrolle durchführen.

- Der Hersteller kann nicht für eventuelle, aufgrund fehlender Erdung hervorgerufene Schäden haftbar gemacht werden.

Der Hochdruckreiniger muß mit einem omnipolaren Schalter an das Stromnetz angeschlossen werden, mit einer Kontaktöffnung von mindestens 3 mm und elektrischen Daten, die mit dem Gerät vereinbar sind (dies gilt nicht für Hochdruckreiniger mit Stecker, mit einer unter 3 kW liegenden Höchstleistung). Das Versorgungsnetz muss über einen Fehlerstromschutzschalter verfügen, der die Stromversorgung unterbricht, wenn der Fehlerstrom gegen Erde 30mA für 30 ms überschreitet, oder über eine Einrichtung, die den Erdungskreis prüft.

- Das Gerät ist nur dann nicht an das Stromnetz angeschlossen, wenn man den Stecker aus der Steckdose zieht oder den omnipolaren Schalter an der Anlage auf AUS stellt.

- Die Nichteinhaltung der obigen Vorschriften enthebt den Hersteller von jeder Haftpflicht und stellt einen fahrlässigen Gebrauch des Produktes dar.

Der Hochdruckreiniger ist für die feste Installation vorgesehen.

- Hochdruckreiniger mit Vorrichtung „Totalstop“ gelten dann als ausgeschaltet, wenn der allpolige Schalter auf die Position „0“ gestellt, oder der Stecker von der Steckdose getrennt ist.

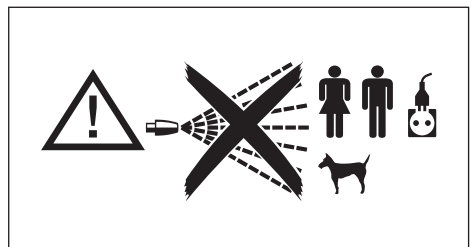
- Der Hochdruckreiniger muss beim Betrieb überwacht werden. - Wenn Sie sich, auch vorübergehend, vom Hochdruckreiniger entfernen, muss er über den allpoligen Schalter oder durch Herausziehen des Steckers aus der Steckdose ausgeschaltet werden.

- Der Hochdruckreiniger darf nicht von Kindern, Jugendlichen, Personen mit körperlichen, sensorischen oder geistigen Behinderungen, bei Trunkenheit bzw. von Personen, die nicht mit dem Gerätebetrieb vertraut sind, betrieben werden. Der Bediener muss von einer für seine Sicherheit verantwortlichen Person in den Gebrauch des Geräts eingewiesen werden.

Kinder müssen beaufsichtigt werden, damit sie nicht mit dem Hochdruckreiniger spielen.

- Nur Original-Ersatzteile benutzen, die eine Garantie für sicheres Funktionieren des Gerätes bieten.

- Der Verbindungsschlauch zwischen Lanze und Gerät darf nicht beschädigt werden. Bei eventuellen Beschädigungen



gen muß er sofort ausgetauscht werden. Auf dem Schlauch müssen der zulässige Druck, das Herstellungsdatum und der Name des Herstellers angegeben sein.

- Hochdruckrohre, -verbindungen und -kupplungen sind aus Sicherheitsgründen wichtige Elemente. Deshalb nur Original-Ersatzteile verwenden, die vom Hersteller empfohlen werden.

- Den Hochdruckreiniger nicht verwenden, wenn sich Personen und /oder Tiere in seinem Aktionsradius befinden.

- Der Hochdruckstrahl kann sehr gefährlich sein, wenn er nicht korrekt verwendet wird. Der Strahl darf nicht auf Personen und/oder Tiere, auf elektrische Geräte oder auf das Gerät selbst gerichtet werden.

- Der Hochdruckstrahl entwickelt eine Rückschlagkraft an der Lanze. Den Griffe an der Lanze muß man daher gut festhalten.

- Die Verwendung des Hochdruckreinigers muß je nach Art des durchzuführenden Reinigungsvorgangs geprüft werden.

Man sollte sich für den Reinigungsvorgang Schutzkleidung anziehen, da feste Teile oder korrosive Substanzen aufgewirbelt werden können.

- Die Verwendung des Hochdruckreinigers muß jeweils nach dem Bereich, in dem der Reinigungsvorgang durchgeführt werden soll, geplant werden. (Z.B. Lebensmittelindustrie, Pharmazeutische Industrie usw.).

Die entsprechenden Normen und Sicherheitsbedingungen müssen beachtet werden.

- Dieses Gerät ist konstruiert, um mit den vom Hersteller gelieferten oder empfohlenen Reinigungsmitteln betrieben zu werden. Die Verwendung anderer Reinigungsmittel oder chemischer Flüssigkeiten kann die Sicherheit des Geräts beeinträchtigen.

- Während des Gebrauchs kann sich Sprühnebel bilden. Das Einatmen von Sprühnebel kann gesundheitsschädlich sein.

- Explosionsgefahr. Keine brennbaren Flüssigkeiten versprühen.

- Der Arbeitgeber muss eine Risiko- beurteilung erstellen, um, je nach zu reinigender Oberfläche und ihrer Umgebung, die notwendigen Schutzmaßnahmen bei Bildung von Sprühnebeln festzulegen. Die Schutzmasken der Klasse FFP 2 (vergleichbar oder höher) eignen sich, um Schutz vor Einatmen von Sprühnebel zu bieten.

- Den Strahl nicht auf sich selbst oder andere richten, um Kleidung und Schuhe zu reinigen.

- Es ist verboten, im Laufe der Benutzung den Hebel des Stabs in der Abgabeposition zu blockieren.

- Der Warmwasser-Hochdruckreiniger besitzt zum Aufheizen des Wassers einen mit **Diesel oder leichtem Dieselkraftstoff** betriebenen Brenner. Die Verwendung anderer Treibstoffe stellt eine Gefahrenquelle dar.

- Bevor man irgendwelche Reinigungs- oder Wartungsmaßnahmen durchführt, das Gerät immer vom Strom- und Wasserversorgungsnetz trennen.

- Regelmäßig, **d.h. mindestens einmal**

im Jahr, die Sicherheitsvorrichtungen von einem unserer Kundendienstzentren kontrollieren lassen.

- Die Maschine soll im Freien benutzt werden. Wenn das Gerät in einem geschlossenen Raum benutzt wird (nicht empfohlen), muss ein Rauchabsaugsystem installiert, und für eine angemessene Lüftung der Räume gesorgt werden.

- Der Warmwasser-Hochdruckreiniger muß, während er läuft, immer überwacht werden.

- Die Ventilations- bzw. Kühlungs- und Abzugöffnungen oder -spalte bei den Warmwasser-Hochdruckreinigern dürfen nicht verstopft werden. Bei beschädigtem Stromkabel darf das Gerät nicht benutzt werden.

- Das Stromkabel sollte man ausschließlich von einem unserer Kundendienstzentren austauschen lassen.

Das Speisungskabel dieses Gerätes darf nicht vom Benutzer selbst ausgetauscht werden.

Das Stromkabel darf unter keinen Umständen gezogen werden und muß an seinem gesamten Verlauf gegen zufälliges Quetschen geschützt sein.

- Bei der Benutzung jedes beliebigen Elektrogerätes muß man folgende Grundregeln befolgen:

- Das Gerät nicht mit feuchten oder nassen Händen oder Füßen berühren.
- Das Gerät nicht barfuß oder mit unpassender Kleidung benutzen.
- Nicht am Stromkabel oder am Gerät selbst ziehen, um den Stecker aus der Steckdose zu ziehen. (Für Hochdruckreiniger mit einer Leistung unter 3 kW mit Stecker).

- Bei Pannen oder Störungen sollte man das Gerät ausschalten (durch Trennen vom Stromnetz mit dem allpoligen Schalter oder Herausnehmen des Steckers aus der Steckdose bei Hochdruckreinigern mit einer Leistung unter 3 kW, und vom Wassernetz)

Wenden Sie sich umgehend an ein Kundendienstzentrum.

Bei Unfällen einen Arzt oder den Rettungsdienst anfordern.

Der Hochdruckreiniger ist hinsichtlich des Schutzes vor Stromstößen ein Gerät der **Klasse I**.

Die Nichtbeachtung der oben angeführten Anweisungen befreit den Hersteller von jeder Verantwortung und ist als Nachlässigkeit zu betrachten.

BEKLEIDUNG UND AUSRÜSTUNG



Tragen Sie Sicherheitsschuhe mit rutschfesten Sohlen.



Tragen Sie eine Schutzbrille oder ein Gesichtsvisionier und Sicherheitskleidung.



Es wird empfohlen, einen Overall zu tragen, um die Verletzungsgefahr bei zufälligem Kontakt mit dem Hochdruckstrahl zu mindern.



Die notwendigen Schutzmaßnahmen für Sprühnebel können, je nach zu reinigender Oberfläche und ihrer Umgebung, Schutzmasken der Klasse FFP 2 (vergleichbar oder höher) vorsehen.

BENUZTUNGSZWECK

Das Gerät ist ausschließlich zur Reinigung von Maschinen, Fahrzeugen, Gebäuden, Werkzeugen und Flächen geeignet, die mit einem Hochdruck-Wasserstrahl mit reinigender Lösung behandelt werden können, wobei der Druck zwischen 25 und 250 bar liegt (2,5÷25 MPa) (360 - 3600 PSI) in Gewerbe- und Geschäftsräumen.

Das Gerät ist nicht geeignet für den Gebrauch in Höhen über 2000 m.

Dieses Gerät sollte mit den vom Hersteller empfohlenen und gelieferten Reinigungsmitteln benutzt werden. Die Verwendung anderer Reinigungsmittel oder chemischer Substanzen kann die Sicherheit des Gerätes beeinträchtigen.

Dieses Gerät darf nur für den Zweck verwendet werden, für den es gebaut worden ist.

Jeder andere Verwendungszweck ist als unangemessen und unvernünftig zu betrachten.

Beispiele für eine unangemessene Verwendung:

- Reinigung von Flächen, die für die Behandlung mit einem Hochdruckstrahl nicht geeignet sind.
- Waschen von Personen, Tieren, elektrischen Geräten oder des Gerätes selbst.
- Verwendung von ungeeigneten Reinigungsmitteln oder chemischen Substanzen.
- Den Hebel der Lanze in der Abgabeposition blockieren.

Der Hersteller haftet nicht für eventuelle Schäden aufgrund einer zweckfremden, falschen oder unvernünftigen Benutzung des Gerätes. Bezüglich der Sicherheitsnormen werden die Hochdruckreiniger entsprechend der Europäischen Norm vorgehen.

VORBEREITUNG

AUSPACKEN

Nachdem man das Gerät ausgepackt hat, überprüfen, ob alle Teile vorhanden sind.

Im Zweifelsfalle das Gerät noch nicht benutzen.

Wenden Sie sich an Ihren Vertragshändler.



Das Verpackungsmaterial (Plastikbeutel, Kartons, Nägel, usw.) stellt eine potentielle Gefahrenquelle dar und darf nicht in die Hände von Kindern gelangen. Nach den einschlägigen Umweltvorschriften entsorgen oder verwahren.



ANBRINGUNG VON GETRENNTEN MASCHINENTEILEN

Die Maschine wird vom Hersteller in ihren wichtigsten Teilen und nach Gesichtspunkten der Sicherheit zusammengebaut.

Aus Verpackungs- und Transportgründen werden einige Elemente des Hochdruckreinigers getrennt verpackt.

Diese Teile muß der Käufer selbst, nach den in jedem Montageset enthaltenen Anweisungen, zusammensetzen.

IDETIFIZIERUNGSSCHILD:

Das Schild zur Identifizierung gibt die wichtigsten technischen Eigenschaften Ihres Hochdruckreinigers an und befindet sich auf dem Wagen, sodaß es immer gut sichtbar ist.



Beim Kauf darauf achten, ob sich am Wagen das Schild befindet. Im entgegengesetzten Falle muß man umgehend den Vertragshändler und/oder den Hersteller benachrichtigen.

Geräte ohne Schild dürfen nicht benutzt werden; falls man dies nicht beachtet, lehnt der Hersteller jegliche Verantwortung für eventuelle Folgen ab. Produkte ohne Schild müssen als anonym und möglicherweise gefährlich betrachtet werden.

VORBEREITUNG DES HOCHDRUCKREINIGERS

Anbringung der Lanze.

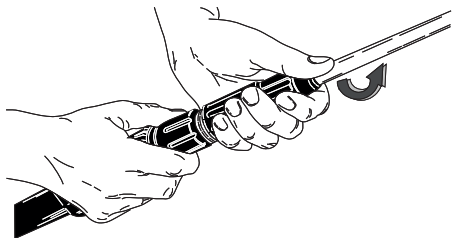


Abb. 1

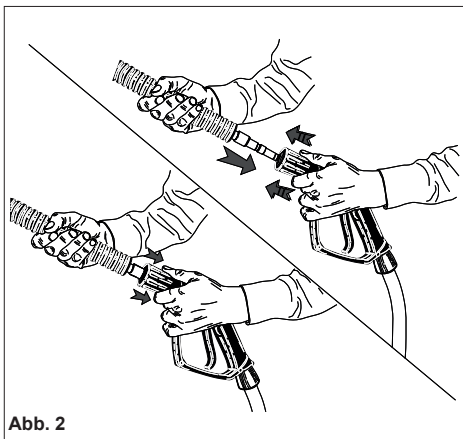


Abb. 2

Wasseranschluss.
Min 0,2 MPa (2 Bar)
Max 0,8 MPa (8 Bar)

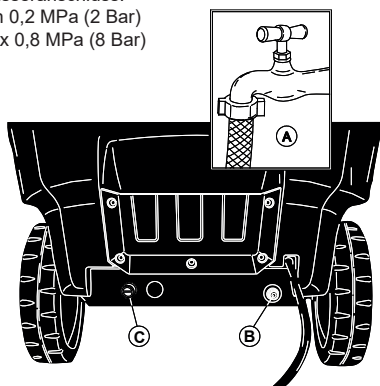


Abb. 3

Stromanschluß.

30 mA

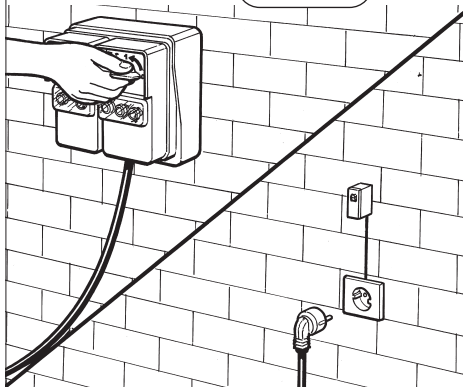


Abb. 4

Den Hochdruckreiniger noch nicht an die Wasserleitungen und das Stromnetz anschließen und dieses Heft weiter durchlesen.

AUFFÜLLEN DES TREIBSTOFFTANKS

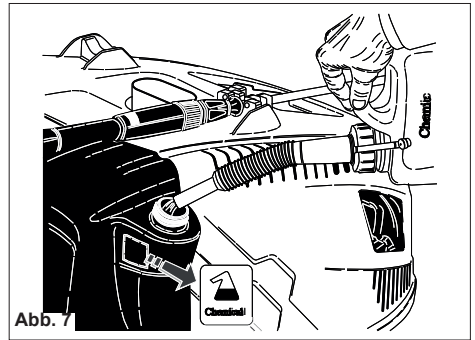
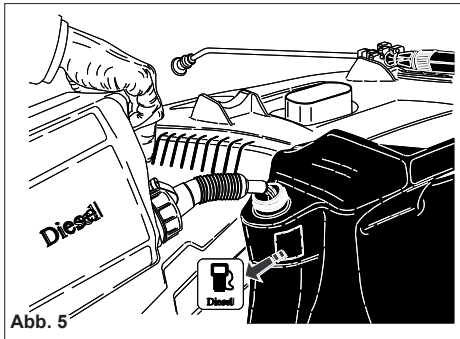
Den Tank mit Treibstoff für Dieselmotoren füllen (Abb. 5).

Achtung

Keinen anderen als den auf dem Schild angegebenen Treibstoff benutzen.

Während der Hochdruckreiniger funktioniert, muß man regelmäßig den Treibstoffstand kontrollieren.

Falls die Maschine ohne Treibstoff läuft, können an der Dieselpumpe Schäden entstehen.



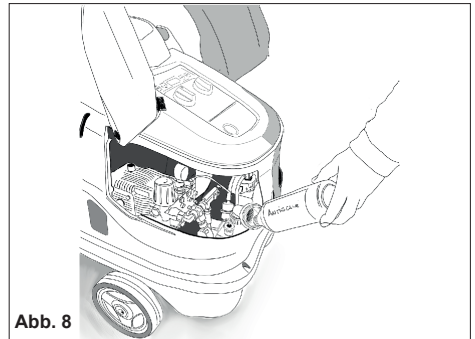
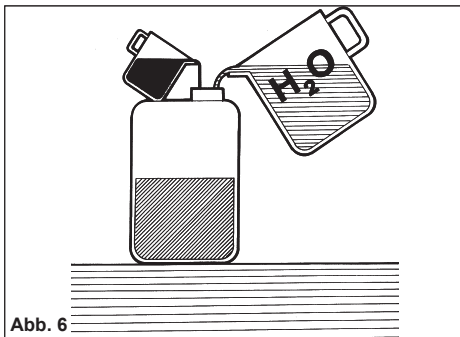
AUFFÜLLEN DES REINIGUNGSMITTEL-BEHÄLTERS

Achtung

Unter der Auswahl an empfohlenen Produkten das für den entsprechenden Reinigungsvorgang geeignete wählen und entsprechend den auf der Verpackung angegebenen Proportionen mit Wasser verdünnen (Abb. 6).

Den Reinigungsmittelkanister mit dem verdünnten Produkt füllen (Abb. 7).

Verlangen Sie von Ihrem Vertragshändler den Katalog der Reinigungsmittel, die je nach Waschvorgang und je nach Art der zu reinigenden Oberfläche be-



nutzt werden können. Nach Benutzung eines Reinigungsmittels muß der Absaugzyklus mit sauberem Wasser nachgespült werden.

BEFÜLLEN DES ENTKALKERTANKS (Falls vorhanden)

Befüllen Sie den Tank mit Entkalkungslösung. Verwenden Sie ausschließlich vom Hersteller und/oder Händler empfohlene Produkte und befolgen Sie strikt die Angaben auf der Verpackung. (Entsorgen Sie den Entkalker vorschriftsmäßig).

TRANSPORT

Um das Gerät zu befördern, nachdem es vom Strom- und Wasserversorgungsnetz getrennt wurde, muss die Feststellbremse an der Seite des Geräts gelöst werden und das Gerät am Haltegriff geschocken werden.

ANHEBEN MIT DEM GABELSTAPLER

Zum Anheben mit einem Gabelstapler die Gabeln in die dafür vorgesehenen Aussparungen fahren (Abb. 9)

KONTROLL- UND STEUERUNGSVORRICHTUNGEN

Achtung

Vor dem Anschluß an die Wasserleitungen und das Stromnetz muß man die Funktion der Steuerungs- und Kontrollvorrichtungen am Hochdruckreiniger

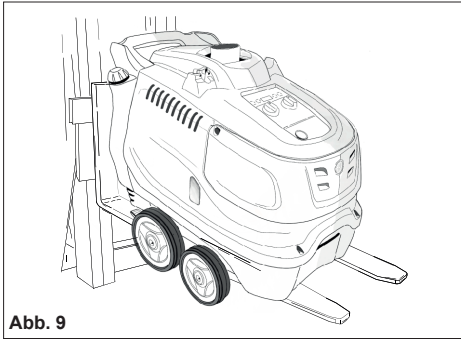


Abb. 9

und versiegelt. Eingriffe am Sicherheitsventil dürfen ausschließlich vom Kundendienstzentrum vorgenommen werden.

Sicherheitsvorrichtung am Lanzengriff: Sie verhindert die unabsichtliche Bedienung des Hebels am Griff.

Thermischer Überlastschutz: Der thermische Überlastschutz schaltet das Gerät bei Überhitzung des Elektromotors aus.

ANSCHLUß AN DIE WASSERVERSORGUNG

Das Einlaufrohr an die Wasserleitung (Abb. 10A) und an das Verbindungsstück des Hochdruckreinigers anschließen (Abb.10B).

Verwenden Sie einen Schlauch mit Durchmesser von mindestens 19mm (3/4").

Kontrollieren, ob die Wasserleitungen die nötige Wassermenge mit dem zur Inbetriebnahme des Hochdruckreinigers nötigen Wasserdruck $0,2 \div 0,8$ MPa. ($2 \div 8$ bar) (29÷116 PSI) liefern. Maximale Temperatur des Einlaufwassers: 50°C (122°F).

Den Hochdruckschlauch an den Hochdruckreiniger (Abb. 10C) und die Lanze (Abb.11).

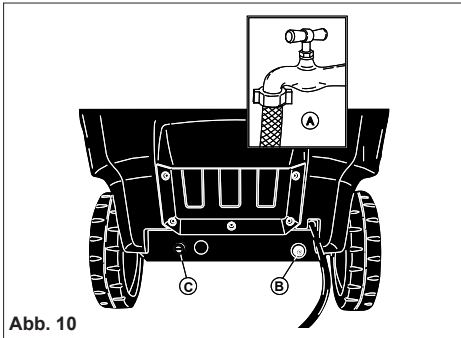


Abb. 10

⚠ Gefahr

Der Hochdruckreiniger muß mit sauberem Wasser versorgt werden. Schmutziges oder sandiges Wasser, korrosive chemische Substanzen oder Lösungsmittel verursachen schwerwiegende Schäden am Hochdruckreiniger.

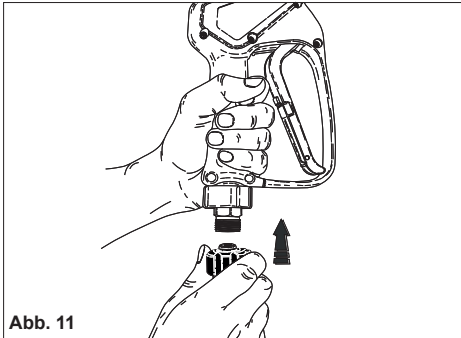


Abb. 11

⚠ Gefahr

Saugen Sie nie Flüssigkeiten an, die unverdünnte Lösemittel oder Säuren enthalten!

Z.B. Benzin, Verdünnungen für Lacke oder Diesel. Der Sprühnebel der Lanze ist dann hoch brennbar, explosionsgefährdet und giftig.

⚠ Wichtig

Beachten Sie die Vorschriften des Wasserversorgungsunternehmens. Die geltenden Bestimmungen besagen, dass das Gerät ohne einen geeigneten Systemtrenner nicht an das Trinkwassernetz angeschlossen werden darf. Verwenden Sie einen Systemtrenner gemäß EN 12729 Typ BA. Das durch den Systemtrenner geflossene Wasser ist nicht mehr als Trinkwasser zu betrachten.

kennenlernen.

Diesbezüglich die Beschreibungen in den Gebrauchsanweisungen lesen und auf die entsprechenden Abbildungen achten.

SICHERHEITSVORRICHTUNGEN

Die Sicherheitsvorrichtungen dienen zum Schutz des Benutzers und des Geräts und dürfen nicht manipuliert oder zweckentfremdet benutzt werden.

Sicherheitsventil: Es dient zum Schutz der Hochdruckwasserleitungen bei einem Defekt des Bypassventils oder bei Verstopfungen der Hochdruckwasserleitungen.

Das Sicherheitsventil ist vom Hersteller eingestellt

⚠ Achtung

Schließen Sie das Gerät nicht an Trinkwasserbehälter an.

Die Nichteinhaltung der obigen Vorschriften enthebt den Hersteller von jeder Haftpflicht und stellt einen fahrlässigen Gebrauch des Produktes dar.

ANSCHLUß AN DAS STROMNETZ

Der Anschluß des Hochdruckreinigers an das Stromnetz muß von qualifizierten Technikern vorgenommen werden, die in der Lage sein sollten, den

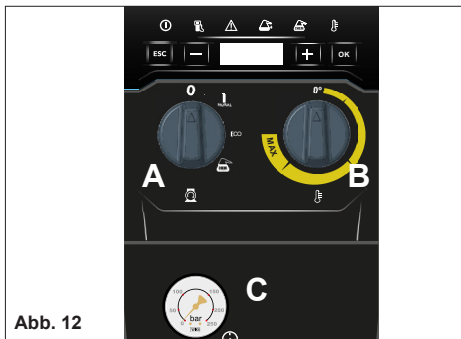


Abb. 12

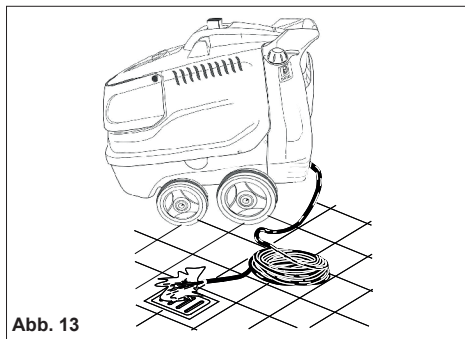


Abb. 13

Vorschriften gemäß der einschlägigen Normen und Gesetze vorgehen.

Kontrollieren, ob die Netzspannung der Stromanlage genau der Spannung, auf die der Hochdruckreiniger eingestellt ist, entspricht (siehe Identifizierungsschild).

! Gefahr

- Das Stromkabel muß gegen zufälliges Quetschen geschützt werden.
 - Bei beschädigtem Stromkabel darf das Gerät nicht benutzt werden.
 - Bei der Benutzung jedes beliebigen Elektrogerätes muß man folgende Grundregeln befolgen:
 - Das Gerät nicht mit feuchten oder nassen Händen oder Füßen berühren.
 - Das Gerät nicht barfuß oder mit unpassender Kleidung benutzen.
 - Nicht am Stromkabel oder am Gerät selbst ziehen, um den Stecker aus der Steckdose zu ziehen. (Für Hochdruckreiniger mit einer Leistung unter 3 kW mit Stecker).
- Der Hochdruckreiniger ist hinsichtlich des Schutzes vor Stromstößen ein Gerät der **Klasse I**.

Die Nichtbeachtung der oben angeführten Anweisungen befreit den Hersteller von jeder Verantwortung und ist als Nachlässigkeit zu betrachten.

DIE BENUTZUNG DES HOCHDRUCKREINIGERS

SCHALTBRETT

- A - Einschalter
- B - Temperaturregler.
- C - Manometer.

EINSCHALTEN DES HOCHDRUCKREINIGERS

- 1) Den Wasserhahn aufdrehen (Abb. 10A).
- 2) Den Hochdruckreiniger mittels eines allpoligen Schalters oder durch Einstecken des Steckers in die Steckdose an das Netz anschließen.
- 3) Den Hochdruckreiniger anlaufen lassen, indem man den EIN-Schalter auf Position „I“ dreht (Abb. 12A).

! Achtung

Der unter Hochdruck stehende Wasserstrahl übt eine Reaktionskraft auf die Lanze aus. Den Griff der Lanze also gut festhalten.

4) Auf den Hebel am Griff drücken und mit dem Wuschvorgang beginnen.

5) Nehmen Sie für den Betrieb des Hochdruckreinigers mit Heißwasser auf die Anleitung „Bedienfeld“ Bezug.

! Achtung

Die Hochdruckreiniger mit System “Total stop” schalten den Motor beim Betätigen oder Loslassen des Hebels am Lanzengriff einm bzw. aus.

! Gefahr

Den Hebel auf keinen Fall auf der Ausgabeposition blockieren.

WICHTIG!

Um eventuelle Unreinheiten oder Wasserblasen im hydraulischen Zyklus zu eliminieren, sollte man zuerst den Hochdruckreiniger ohne Lanze anlaufen lassen und das Wasser ein paar Sekunden lang auslaufen lassen. Eventuelle Schmutzpartikel könnten die Düse verstopfen und daher ihr Funktionieren beeinträchtigen (Abb. 13).

! Achtung

Hinweis Um die Meldungen zurückzusetzen, den Hauptschalter „A“ Abb. 12 auf „0“ und anschließend auf „I“ stellen.

Nehmen Sie dazu auf die Anleitung „Bedienfeld“ Bezug.

WICHTIG:
 Zur Wartung und für Reparaturen sollte man nur Originalersatzteile verwenden, die am besten für Qualität und Zuverlässigkeit bürgen. Falls keine Originalersatzteile verwendet werden, wird der Hersteller von jeglicher Verantwortung für eventuelle Schäden befreit.

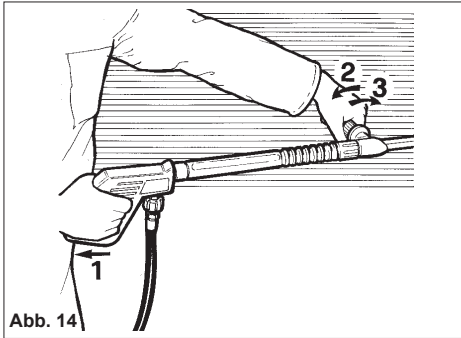


Abb. 14

GEBRAUCH DES ZUBEHÖRS.

Der Hochdruckreiniger ist mit einer Flächendüse mit einem Austrittswinkel für die Reinigung von großen Flächen ausgerüstet.

ROTIERENDER SPRÜHKOPF (Sonderzubehör)

Der Hochdruckreiniger kann mit einem Sprühkopf mit Rotordüse ausgerüstet werden, um hartnäckigen Schmutz zu entfernen.

Gefahr

Verwenden Sie den Strahl nur aus größerer Entfernung, um Schäden durch den hohen Druck zu vermeiden.

Richten Sie den Strahl nicht auf Personen, Tiere oder Steckdosen.

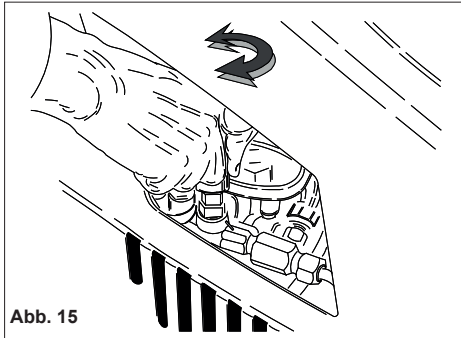


Abb. 15

GEBRAUCH DER DOPPELLANZE (Abb. 14) (Falls vorhanden)

Mit der Doppellanze kann man zwischen Hoch- und Niederdruckwasserstrahl wählen. Die Auswahl des Drucks erfolgt bei Pistole auf Pos. 1. Hochdruck Pos. 2. Niederdruck.

DRUCKREGULIERUNG

Dieses Kapitel bezieht sich nur auf die Modelle, die über einen „Druckregulierer“ verfügen. Mit dieser Vorrichtung (Abb.15) kann man den Betriebsdruck regulieren. Wenn man den Drehschalter C entgegen dem Uhrzeigersinn dreht (B) (Minimum) wird der Betriebsdruck verringert.

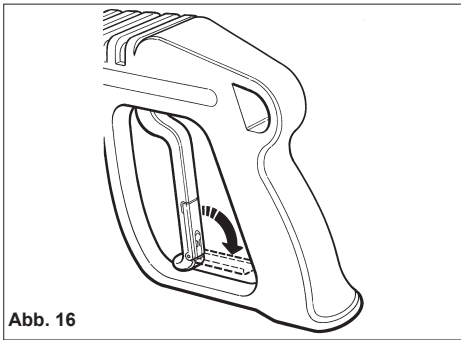


Abb. 16

VERWENDUNG DER PHASE KALTWASSER

Geeignet zum Entfernen von leichtem Schmutz oder zum Abwaschen von Gartengeräten, Mauern, Terrassen, Hartböden im Allgemeinen.

Den gewünschten Betriebsdruck einstellen.

VERWENDUNG DER BETRIEBSART „ECO“.

In der Betriebsart „ECO“ verwendet der Hochdruckreiniger Betriebstemperaturen bis zu 60°C, um die Ressourcen wirtschaftlich zu nutzen und die Umwelt weniger zu belasten.

VERWENDUNG DER PHASE HEISSWASSER UND DAMPF (falls verfügbar)

Für den korrekten Gebrauch der Phase Heißwasser und Dampf (falls verfügbar) werden die folgenden Temperaturen empfohlen:

- Leichte Verschmutzung: **30 - 50 °C**:

- Proteinhaltige Verschmutzung, z.B. im Lebensmittelbereich: **60 °C Max**

- Reinigung von Fahrzeugkarosserien oder Werkzeugmaschinen: **60 - 90 °C**.

- Wachsfernung, sehr fetthaltige Verschmutzung: **100 - 110°C**

- Fassadenreinigung, Oberflächendesinfektion: bis zu **140 °C**.

Bei Arbeitstemperaturen über 95°C (203°F) muss der am Manometer angezeigte Arbeitsdruck < a 3,2 MPa (32 Bar) (460 PSI) betragen.



Gefahr

Halten Sie sich während des Betriebs mit siedend heißem Wasser „Phase Dampf“ von den Abgasöffnungen fern (Verbrennungsgefahr). Lassen Sie nach dem Gebrauch der Phase Heißwasser oder Dampf das Gerät für ca. 3 Minuten bei geöffneter Pistole abkühlen.

STILLSTAND DES HOCHDRUCKREINIGERS

- 1) Den Brenner ausschalten, indem man den Temperaturregler auf Position „0“ dreht (Abb. 12B).
- 2) Den Hochdruckreiniger mindestens 30“ lang mit kaltem Wasser laufen lassen, damit sich der Brenner abkühlt.
- 3) Den Hochdruckreiniger zum Stillstand bringen, indem man den EIN-Schalter auf Position „0“ dreht (Abb. 12A).
- 4) Den Druck aus dem Absaugschlauch ablassen, indem man auf den Hebel der Pistole drückt.
- 5) Den Hochdruckreiniger mittels dem allpoligen Schalter oder durch Herausnehmen des Steckers aus der Steckdose vom Stromnetz trennen.
- 6) Den Wasserzufuhrhahn schließen (Abb. 10A).



Achtung

- Jedesmal, wenn der Hochdruckreiniger, auch kurzfristig, verlassen wird, muß er mittels dem allpoligen Schalter oder durch Herausnehmen des Steckers aus der Steckdose ausgeschaltet werden.
- Hochdruckreiniger mit Vorrichtung “Total stop” gelten dann als ausgeschaltet, wenn der allpolige Schalter auf die Position “0” gestellt, oder der Stecker von der Steckdose getrennt ist.
- Wenn der Hochdruckreiniger nicht benutzt wird, die Sicherheitsvorrichtung am Griff schließen. (Abb. 16)
- Der Trockenbetrieb des Hochdruckreinigers verursacht schwerwiegende Beschädigungen der Pumpendichtungen.

EMPFEHLUNGEN ZUR VERWENDUNG DER REINIGUNGSMITTEL



Achtung

Dieser Hochdruckreiniger ist für die vom Hersteller gelieferten oder empfohlenen Reinigungsmittel konzipiert worden.

Die Verwendung anderer Reinigungsmittel oder chemischer Substanzen kann sich negativ auf die Sicherheit des Gerätes auswirken.

- 1) Für die Umweltverträglichkeit der Umweltverschmutzung wird empfohlen, das Reinigungsmittel vernünftig zu dosieren, indem man die Anweisungen auf der Packung befolgt.
- 2) Man wählt unter den empfohlenen Produkten das für den jeweiligen Waschvorgang am besten geeignete Produkt und verdünnt es, wie auf der Packung oder im Katalog für die bei Kalt- und Warmwasser-Hochdruckreiniger geeigneten Reinigungsmittel angegeben, mit Wasser.
- 3) Verlangen Sie von Ihrem Vertragshändler den oben genannten Katalog.

ARBEITSPHASEN FÜR EINEN KORREKTEN WASHVORGANG MIT REINIGUNGSMITTELN.

- 1) Die am besten geeignete Reinigungslösung für die jeweilige Verschmutzung und die zu reinigende Oberfläche auswählen.
- 2) Den Hochdruckreiniger anlaufen lassen, den Reinigungsmittelhahn (falls vorhanden) aufdrehen, die Steuerung für das Absaugen des auf der Lanze (Abb. 15) vorhandenen Reinigungsmittels betätigen und nun das Mittel von unten nach oben auf der ganzen, zu reinigenden Oberfläche verteilen. Ein paar Minuten lang einwirken lassen.
- 3) Die ganze Oberfläche von unten nach oben mit dem heißen oder kalten Hochdruckwasserstrahl sorgfältig abspülen.
- 4) Die Oberfläche mit Heißwasser > 90°C desinfizieren, indem der Temperaturwahlschalter auf die Phase Heißwasser gestellt wird. Nehmen Sie dazu auf die Anleitung „Bedienfeld“ Bezug.



Vorsicht

Die Verwendung von überhitztem Heißwasser kann die Wirksamkeit der Gummiteile (Reifen, Dichtungen, usw.) beeinträchtigen.

- 5) Nach dem Gebrauch mit Reinigungsmittel muss der Hochdruck-Wasserkreislauf durchgespült werden: lassen Sie die Pumpe für 1 Minute bei komplett geschlossenem Dosierhahn laufen.

INSTANDHALTUNG

NUR DIE IN DEN GEBRAUCHSANWEISUNGEN GENEHMIGTEN MAßNAHMEN DÜRFEN VOM BENUTZER SELBST AUSGEFÜHRT WERDEN. ALLE WEITEREN EINGRIFFE SIND VERBOTEN.

Gefahr

Für Instandhaltungsmaßnahmen am Brenner, an der Hochdruckpumpe, an den elektrischen Teilen und an allen Elementen, die Sicherheitsfunktionen haben, muß man sich an eines unserer Kundendienstzentren wenden.

Abb. 17

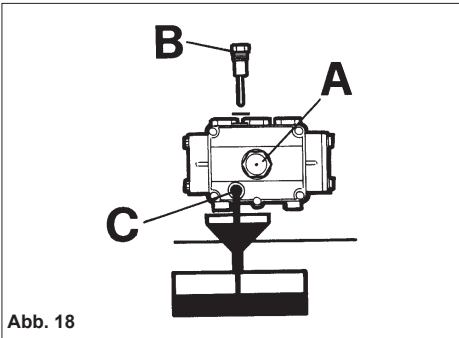


Abb. 18

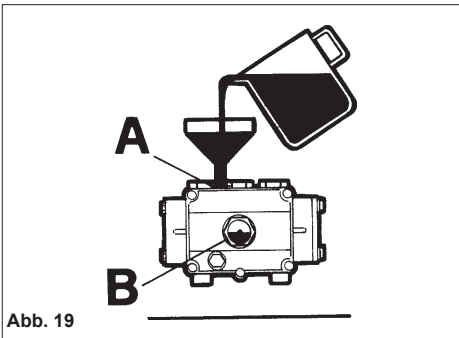


Abb. 19

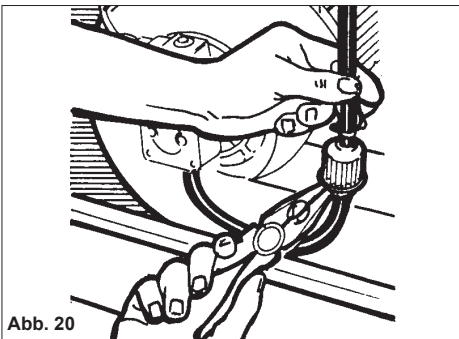


Abb. 20

Der Hersteller haftet nicht für Veränderungen, Reparaturen und unangemessene Wartung, die unbefugte Personen ohne ausdrückliche Genehmigung am Gerät vorgenommen haben.

Die Liste der Reparaturen, der programmierten Kundendienstkontrollen sowie die Zertifikate hinsichtlich der Installation gemäß den geltenden Vorschriften (unter Beachtung der Bestimmungen der Norm IEC 60364-1) müssen vom Benutzer sorgfältig zusammen mit den Gebrauchsanweisungen aufbewahrt werden. Regelmäßig, mindestens einmal im Jahr, muß der Hochdruckreiniger in einem unserer Kundendienstzentren einer allgemeinen Kontrolle der Sicherheitsvorrichtungen und Eichungen unterzogen werden.

Insbesondere am Warmwasser-Hochdruckreiniger, der ab Werk eingestellt wird, muß die Zusammensetzung der Abgase überprüft werden.

Die Regulierung ab Werk geht von einer Erzeugung von Abgasen mit weniger als 0,04% CO und Rauchbildung bis zum Rauchpunkt Nr.2 Shell-Bacharach aus, wie von den geltenden Vorschriften verlangt.

Gefahr

Bevor man Instandhaltungsmaßnahmen ergreift, immer den Hochdruckreiniger mittels dem allpoligen Schalter oder durch Herausnehmen des Steckers aus der Steckdose vom Stromnetz trennen und Wasserversorgung durch Schließen des Versorgungshahns (siehe Kapitel Anschluß an das Strom- und Wassernetz). Nach Beendigung des Eingriffs zuerst kontrollieren, ob alle Außenteile wieder an der richtigen Stelle korrekt angebracht und mit Schrauben befestigt worden sind und das Gerät erst dann wieder an die Wasser- und Stromversorgung anschließen.

Die Nichtbeachtung dieser Vorschrift kann Fulgurationsgefahren verursachen.

FROSTSCHUTZ

Der Hochdruckreiniger darf nicht dem Frost ausgesetzt werden.

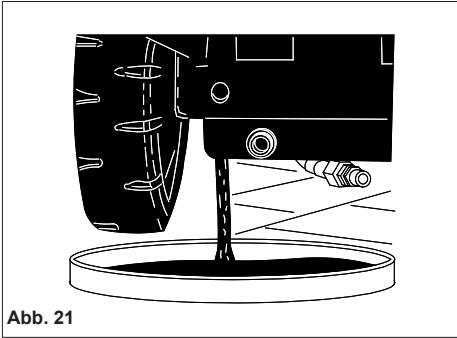


Abb. 21

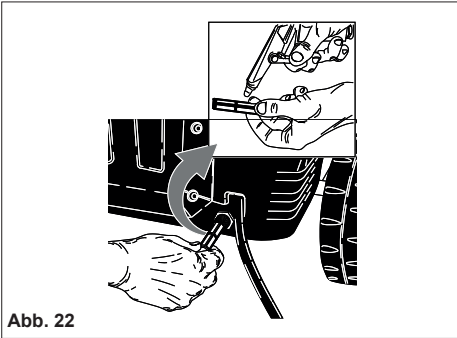


Abb. 22

Nach Beendigung eines Waschvorgangs oder bei längeren Pausen muß, wenn man den Hochdruckreiniger in frostgefährdeten Räumen stehen läßt, ein Frostschutzmittel benutzt werden, um schwerwiegenden Schäden an der hydraulischen Anlage vorzubeugen.

BENUTZUNG VON FROSTSCHUTZMITTEL (Abb.17)

- 1- Die Wasserversorgung unterbrechen, das Einlaufrohr abnehmen und den Hochdruckreiniger so lange laufen lassen, bis er völlig leer ist.
- 2- Den Hochdruckreiniger durch Verstellen des Schalters auf die Pos. "0" ausschalten.
- 3- Das Versorgungsrohr in den Behälter mit der Frostschutzlösung tauchen.
- 4- Den Hochdruckreiniger durch Verstellen des Schalters auf die Pos. "I" einschalten
- 5- Einen Behälter mit Frostschutzmittel vorbereiten
- 6- Das Gerät so lange laufen lassen, bis das Frostschutzmittel aus der Lanze läuft.
- 7- Das Frostschutzmittel auch von dem Reinigungsmittel-Absaugrohr aufsaugen lassen.
- 8- Den Hochdruckreiniger mittels dem allpoligen Schalter oder durch Herausnehmen des Steckers aus der Steckdose vom Stromnetz trennen.
- 9- Bei Hochdruckreinigern mit Wassertank, muß die wie im Punkt 3 angegeben vorbereitete Lösung direkt in den tank gegossen werden.

⚠ Gefahr

Frostschutzmittel können die Umwelt belasten. Aus diesem Grund müssen die auf der Packung gegebenen Anleitungen genau befolgt werden. (Vorschriftsmäßig entsorgen).

ÖLSTANDKONTROLLE UND ÖLWECHSEL IN DER PUMPE

Regelmäßig den Ölstand in der Hochdruckpumpe entweder am Kontrollfenster (Abb.18A) oder mit dem Kontrollstab (Abb.18B) prüfen.

Sollte das Öl ein milchiges Aussehen haben, sofort den Kundendienst anrufen.

Das Öl muß nach den ersten 50 Stunden und danach alle 500 Stunden oder einmal im Jahr gewechselt werden.

Dabei geht man folgendermaßen vor:

- 1) Den Ablaufdeckel unterhalb der Pumpe (Abb.18C) aufdrehen.
- 2) Den Deckel mit dem Kontrollstab (Abb.18) aufdrehen.
- 3) Das Öl ganz in einen Behälter laufen lassen und diesen an eine Altölsammelstelle weitergeben.
- 4) Den Ablaufdeckel wieder aufsetzen und das Öl von oben (Abb.19A) bis zu dem am Kontrollfenster (Abb.19B) sichtbaren Zeichen einlaufen lassen.

Bei Hochdruckreinigern ohne Ölauslaßstopfen den Ölwechsel durch den technischen Kundendienst durchführen lassen.

Man sollte ausschließlich Öl der Sorte SAE 15 W40 benutzen.

⚠ Achtung

Öle können die Umwelt belasten. Aus diesem Grund müssen die auf der Packung gegebenen Anleitungen genau befolgt werden. (Vorschriftsmäßig entsorgen).

REINIGUNG DES FILTERS UND DES DIESEL-TANKS

Den Dieselfilter abmontieren und austauschen (Abb.20).

Dieser Filter muß in regelmäßigen Zeitabständen ausgetauscht werden. Den Dieseltank ausleeren.

Am Ablaufdeckel drehen (Abb.21) (Wenn vorhanden) und eventuelle Unreinheiten in einen Behälter laufen lassen.

Den Tank mit sauberem Diesel ausspülen und die Ablauföffnung schließen.

REINIGUNG DES WASSERFILTERS

Der Wasserfilter muß regelmäßig gereinigt und von eventuellen Unreinheiten befreit werden (Abb.22).

AUSTAUSCH DER HOCHDRUCKDÜSE

Die Hochdruckdüse am Lanzenende muß in regelmäßigen Zeitabständen ausgetauscht werden, da es

sich hierbei um eine Komponente handelt, die durch den Gebrauch abgenutzt wird. Diese Abnutzung läßt sich normalerweise an einem nachlassenden Betriebsdruck des Hochdruckreinigers feststellen. Für einen eventuellen Austausch sollte man sich an die Lieferfirma bzw. den Vertragshändler wenden.

ZUSAMMENFASSENDE TABELLE DER REGELMÄßIG VOM BENUTZER DURCHZUFÜHRENDE INSTANDHALTUNGSMAßNAHMEN
Beschreibung der einzelnen Schritte:

KONTROLLE	bei jeder Benutzung	nach 50 Stunden	alle 250 Stunden	alle 500 Stunden
Kontrolle des elektrischen Kabels, des Hochdruckschlauchs und der Anschlüsse	X			
1. Ölwechsel in der Hochdruckpumpe		X		
darauffolgende Ölwechsel Hochdruckpumpe				X
Austausch und Reinigung der Dieselfilter			X	
Reinigung des Dieseltanks			X	
Reinigung des Wassertanks			X	

ZUSAMMENFASSENDE TABELLE DER VOM DER KUNDENDIENST-STELLE DURCHZUFÜHRENDE EN AUßERORDENTLICHE WARTUNG
Beschreibung der einzelnen Schritte:
Brenner

KONTROLLE	alle 200 Stunden	alle 250 Stunden	alle 500 Stunden	einmal im Jahr
Reinigung des Heizrohrs		X		
Entfernung von Verkrustungen am Heizrohr			X	
Reinigung der Dieselpumpe		X		
Austausch der Dieseldüse		X		
Regulierung der Elektroden		X		
Austausch der Elektroden			X	
Austausch der Dichtungen an der Hochdruckpumpe			X	
Austausch der Düse an der Lanze	X			
Eichung und Überprüfung der Sicherheitsvorrichtungen			X	X

ENTFERNUNG VON VERKRUSTUNGEN

In regelmäßigen Zeitabständen muß auch die Entfernung von Verkrustungen vorgenommen werden, da der im Wasser vorhandene Kalk sich innerhalb der hydraulischen Anlage und dem Rohr ablagert und diese mit der Zeit verstopft. Diese Arbeit sollte man allerdings einer der von uns angegebenen Kundendienststellen überlassen, da Sie so sicher Geld sparen und danach wieder ein voll leistungsfähiges Gerät haben.

WICHTIG:

Die hier angegebenen Zeiträume gelten für normale Betriebsbedingungen. Bei besonders harten Bedingungen sollte man die Zeitabstände für alle oben angegebenen Maßnahmen verkürzen. Zur Wartung und für Reparaturen sollte man nur Originalersatzteile verwenden, die am besten für Qualität und Zuverlässigkeit bürgen. Das Verwenden von nicht originalen Ersatzteilen enthebt den Hersteller von jeder Haftpflicht und überträgt diese auf die ausführende Werkstatt.

ABSTELLEN

Falls das Gerät für längere Zeit abgestellt wird, muß man die Anschlüsse abnehmen, die Flüssigkeitsbehälter ausleern, und all jene Teile, die durch Staubablagerung beschädigt werden können, abdecken.

Alle Teile, die durch Trockenheit beschädigt werden können, wie z.B. die Leitungen, schmieren und bei Wiederinbetriebnahme kontrollieren, ob es an den Wasserleitungen Risse gibt. Öle und chemische Produkte müssen vorschriftsmäßig entsorgt werden.



Achtung

“Richtlinien für Flüssigkeitsstrahler (Spritzgeräte)”. ZH1 / 406 und Unfallverhütungsvorschrift VBG 87, “Arbeiten mit Flüssigkeitsstrahlern” beachten. Bezugsquelle: Carl Heymanns - Verlag Luxemburger Str .449 - 50939 Köln

VERSCHROTTUNG

Falls der Hochdruckreiniger nicht mehr benutzt wird, muss das Anschlusskabel für die endgültige Außerbetriebsetzung abgetrennt werden.

Gefährliche Geräteteile des Hochdruckreinigers müssen besonders vor spielenden Kindern gesichert werden.

Dieses Produkt gilt nach der Richtlinie über Elektro- und Elektronik-Altgeräte (WEEE) als Sondermüll und erfüllt die Anforderungen der neuen Umweltschutzrichtlinien. Es muss nach den geltenden Gesetzen und Bestimmungen getrennt vom Hausmüll entsorgt werden.

Man sollte die abgebauten, zu verschrottenden Teile nicht als Ersatzteile weiterverwenden.

STÖRUNGEN - LÖSUNGSMÖGLICHKEITEN

Den Hochdruckreiniger mittels dem allpoligen Schalter oder durch Herausnehmen des Steckers aus der Steckdose vom Stromnetz trennen.

STÖRUNGEN	URSACHEN	LÖSUNGSMÖGLICHKEITEN
Wenn man den EIN-Schalter dreht, läuft der Hochdruckreiniger nicht an.	<ul style="list-style-type: none"> - Das Gerät ist nicht ans Stromnetz angeschlossen. - Die Thermo-Sicherung hat sich eingeschaltet. 	<ul style="list-style-type: none"> - Die Netzspannung kontrollieren (siehe Technische Eigenschaften). - Netzspannung wiederherstellen (falls noch weitere Maßnahmen nötig sind, den Kundendienst fragen).
Es kommt kein Wasserstrahl heraus oder der HD-Wasserkreis leckt. Nach 30 Sek. bleibt der Hochdruckreiniger stehen. (DS Vers.)	<ul style="list-style-type: none"> - WasserzuleitungsfILTER verstopft. - Fehlerhafter Anschluss an das Wassernetz. - Netz-Wasserhahn geschlossen. - Leckstellen im HD-Wasserkreis. 	<ul style="list-style-type: none"> - Reinigen. - Kontrollieren. - Öffnen. - Kundendienst anfordern.
Die Pumpe dreht, erreicht aber nicht den Nenndruck.	<ul style="list-style-type: none"> - WasserzuleitungsfILTER verstopft. - Fehlerhafter Anschluss an das Wassernetz. - Das Druckregulierventil steht auf Minimum. - Fugendüse verstopft. - Ventile verschmutzt oder abgenutzt. - Reinigerhahn offen. - Druckregelvorrichtungen an der Fugendüse offen (sofern vorhanden). 	<ul style="list-style-type: none"> - Reinigen. - Kontrollieren. - Einstellen. - Kundendienst anfordern. - Schließen.
Bei offener Fugendüse sinkt und steigt der Druck.	<ul style="list-style-type: none"> - Düse verstopft oder. - Ungenügende Versorgung. - Reinigerhahn offen 	<ul style="list-style-type: none"> - Reinigen oder Kundendienst anfordern. - Kontrollieren. - Schließen.
In der Phase By-pass oder Total stop bleibt der Hochdruckreiniger stehen (DS Vers.).	<ul style="list-style-type: none"> - Kleinste Leckstellen im HD-Wasserkreis. 	<ul style="list-style-type: none"> - Kundendienst anfordern.
Nachdem der Temperaturregler auf die gewünschte Stellung gebracht wurde, schaltet der Kessel nicht ein.	<ul style="list-style-type: none"> - Treibstoff fehlt. - Falsche Drehrichtung des Motors bei den Drehstrommodellen. 	<ul style="list-style-type: none"> - Dieselstand im Tank prüfen und kontrollieren, ob im Treibstoff-Saugkreis Wasser vorhanden ist. - Kundendienst anfordern.
Wasser nicht heiß genug.	<ul style="list-style-type: none"> - Stellung des Temperaturreglers. - Filter verstopft. - Kessel-Heizschlange verkalkt. 	<ul style="list-style-type: none"> - Kontrollieren. - Reinigen oder ersetzen. - Kundendienst anfordern.
Aus dem Rauchabzug kommt übermäßig viel Rauch.	<ul style="list-style-type: none"> - Nicht korrekte Verbrennung. - Schmutz oder Wasser im Treibstoff. 	<ul style="list-style-type: none"> - Dieselfilter reinigen oder ersetzen. - Kundendienst anfordern. - Tank leeren und sorgfältig reinigen. Die Dieselfilter reinigen.
Ungenügende Reiniger-Ansaugung.	<ul style="list-style-type: none"> - Reinigerhahn geschlossen. - Reinigertank leer. - Heizschlange oder Rohr verstopft. 	<ul style="list-style-type: none"> - Öffnen. - Reinigertank füllen. - Kundendienst anfordern.
Wasser-Leckstellen am Kopf.	<ul style="list-style-type: none"> - Dichtungen abgenutzt. 	<ul style="list-style-type: none"> - Kundendienst anfordern.
Wasser im Öl.	<ul style="list-style-type: none"> - Zu hohe Luftfeuchtigkeit im Raum. 	<ul style="list-style-type: none"> - Ölwechsel.

Enhorabuena!
Deseamos darle las gracias.

Adquiriendo esta hidrolimpiadora, Usted ha demostrado que no acepta compromisos: Desea sólo lo mejor.

Hemos preparado este manual para que pueda apreciar plenamente las cualidades y las grandes prestaciones que esta hidrolimpiadora le ofrece.

Le aconsejamos que lo lea detenidamente antes de usar la máquina.

La marca CE que se encuentra en su hidrolimpiadora demuestra que ha sido fabricada respetando las Normas Europeas en cuestión de Seguridad.

Le proponemos además una amplia gama de máquinas para la limpieza como:

ASPIRADORES, MAQUINA PARA LAVAR Y ENJUGAR SUELOS, MOTOBARRERAS, así como una gama completa de accesorios, **PRODUCTOS QUIMICOS, DETERGENTES** adecuados para la limpieza de todo tipo de superficies.

Pida a su revendedor el catálogo completo de nuestros productos.

Traducción de INSTRUCCIONES original ES
El texto ha sido atentamente controlado, sin embargo se ruega que los eventuales errores de imprenta contenidos en el presente manual sean comunicados al fabricante. Nos reservamos, además, el derecho de mejorar el producto, de aportar modificaciones para la puesta al día de esta publicación sin aviso previo. Queda prohibida toda reproducción, total o parcial del presente manual sin autorización previa del fabricante.

CARACTERÍSTICAS TÉCNICAS						
		D1813P4 T	D1915P4 T	D1517P4 T	D1719P4 T	D2017P4 T
Tensión	V	400				
Alimentación	~	3 ~				
Frecuencia	Hz	50				
Potencia absorbida	kW	5	5	5	6,4	6,4
Presión	MPa (Bar)	3÷18 (30÷180)	3÷19 (30÷190)	3÷15 (30÷150)	3÷17 (30÷170)	3÷20 (30÷200)
Tasa de flujo del agua	l/h	450÷800	450÷900	500÷1000	600÷1150	500÷1000
Consumo Combustible	kg/h	5,8	5,8	6,1	7,6	6,1
Fuerza caldera termica	kW	56,0 (70,0 mod. Premium)	54,0 (70,0 mod. Premium)	54,0 (91,0 mod. Premium)	70,0	70,0
Temperatura agua saliente	°C	30 ÷ 110 (30 ÷ 140 mod.Premium)				
Depósito gasóleo	l	25				
Depósito antical	l	25				
Depósito detergente	l	22				
Tubería alta presión	m	10				
Cable eléctrico	m	5,5				
Empuje de la lanza	N	46	57	39	48	53
Vibraciones	m/s2	< 2,5				
Ruido	Lp dB (A)	82 99 (kp. 2dB)	86 100 (kp. 2dB)			
Peso	kg	120	122	122	140	140
Dimensiones	cm	110x70x90				



Lea atentamente el siguiente manual antes de utilizar el aparato. Conserve las instrucciones para futuras consultas.

DECLARACIÓN “CE” DE CONFORMIDAD

Bajo nuestra exclusiva responsabilidad, declaramos que el producto, al que esta declaración se refiere, es conforme con las siguientes directivas comunitarias:

2006/42/CE - 2014/30/UE - 2000/14/CE - 2014/68/UE - 2011/65/UE

CLASIFICACIÓN DE LOS RIESGOS:

Peligro

A causa de un riesgo inminente que puede determinar lesiones graves o mortales.

Atención

A causa de una posible situación peligrosa que podría determinar lesiones graves.

Importante

A causa de una posible situación peligrosa que podría determinar lesiones ligeras a personas o bienes.

PREFACIO

Atención

El presente manual tiene que ser leído antes de llevar a cabo la instalación, puesta en marcha y utilización de la hidrolimpiadora. Este manual constituye parte integrante del producto. Leer atentamente las advertencias y las instrucciones contenidas en este manual ya que dan importantes indicaciones sobre la **SEGURIDAD DE USO y DE MANUTENCION** (teniendo un cuidado particular en las normas generales de seguridad).

CONSERVAR CON CUIDADO ESTE MANUAL PARA CUALQUIER CONSULTA SUCESIVA.

Atención

El usuario de la hidrolimpiadora y la persona que efectúa las operaciones de mantenimiento ordinario tiene que conocer perfectamente el contenido del presente manual.

CLASIFICACION

El usuario tiene que respetar las condiciones de uso de la máquina previstas por las Normas, en particular tiene que seguir la clasificación mencionada. La limpiadora de alta presión, a fines de la protección contra los choques eléctricos es un aparato de **Clase I**.

La hidrolimpiadora de agua caliente es regulada en la fábrica y todos los dispositivos de seguridad contenidos en ella están sellados. **Está prohibido alterar su regulación.**

La hidrolimpiadora de agua caliente para el calentamiento del agua utiliza un quemador alimentado con combustible **Diesel o gasóleo ligero.**

La limpiadora de alta presión tiene que ser utilizada siempre sobre un terreno consistente y plano, además no tiene que ser desplazada durante su funcionamiento o cuando se conecte con la red eléctrica. Si no se respeta esta prescripción se puede incurrir en peligro.

La limpiadora de alta presión no debe de ser utilizada en presencia de atmósfera corrosiva o potencialmente explosiva (vapores o gas).

DESCRIPCIÓN DE LOS SIMBOLOS

	NO DIRIGIR EL CHORRO CONTRA PERSONAS, ANIMALES, TOMAS DE CORRIENTE EN LA MISMA MÁQUINA.
	ATENCIÓN PELIGRO DE QUEMADURAS
	ATENCIÓN PELIGRO DE ELECTROCUTACIÓ
	DESCARGA A TIERRA
	ENTRADA DE AGUA
	SALIDA DE AGUA
	ENCENDIDO MOTOR BOMBA
	ENCENDIDO DEL QUEMADOR / REGULADOR DE TEMPERATURA.
	COMBUSTIBLE. (DIÉSEL)
	PRODUCTO QUÍMICO. (DETERGENTE)
	ANTICAL
	NO ALIMENTAR CON AGUA POTABLE. UTILIZAR UN DISYUNTOR DE RED SEGÚN LA NORMATIVA EN 12729 TIPO BA.

NORMAS GENERALES DE SEGURIDAD PARA EL USO DE LAS LIMPIADORAS DE ALTA PRESIÓN.

⚠ Atención

- La conexión eléctrica tiene que ser realizada por técnicos calificados capacitados para operar respetando las normas vigentes (aténgase a la Norma CEI 60364-1) y siguiendo las instrucciones del fabricante.

Una conexión errónea puede provocar daños a personas, animales o cosas, sin que el fabricante pueda considerarse de ningún modo responsable.

Las hidrolimpiadoras por agua caliente con potencia inferior a los 3 kW están dotadas de enchufe para conexión a la red eléctrica. En este caso comprobar que la capacidad eléctrica de la instalación y de las tomas de corriente sean adecuadas a la potencia máxima del aparato que se indica en la placa (kW). En caso de dudas, dirigirse a personal profesionalmente calificado.

En caso de incompatibilidad entre la toma de corriente y el enchufe del aparato, hacer que personal profesionalmente calificado cambie la toma de corriente con otra de tipo adecuado.

- Antes de conectar el aparato, comprobar que los datos de la placa correspondan a los de la red de distribución eléctrica.

- No utilice cables de prolongación para alimentar la hidrolimpiadora. Si utiliza cables de prolongación, el enchufe y la toma deben ser herméticos. Los cables de prolongación inadecuados pueden ser peligrosos.

- La seguridad eléctrica de este aparato se encuentra asegurada sólo cuando el mismo se encuentre correctamente conectado a una eficaz instalación de conexión a tierra, como previsto por las normas vigentes de seguridad eléctrica (aténgase a la Norma CEI 60364-1).

Es necesario verificar este fundamental requisito de seguridad, en caso de dudas, solicitar un control a fondo de la instalación por parte de personal profesionalmente calificado.

El fabricante no puede considerarse responsable de los eventuales daños provocados por la falta de conexión a tierra de la instalación.

- La limpiadora de alta presión tiene que conectarse a la red de alimentación eléctrica mediante interruptor omnipolar con una apertura de los contactos de por lo menos 3 mm y características eléctricas adecuadas al aparato. (este requisito no es aplicable a las limpiadoras de alta presión que lleven enchufe con potencia inferior a 3 kW).

Se recomienda que la red de alimentación eléctrica incorpore un interruptor diferencial que corte la alimentación cuando la corriente derivada a tierra supera los 30mA durante 30 ms, o un dispositivo que compruebe el circuito de tierra.

- El aparato está desactivado de la red de alimentación eléctrica sólo desenchufándolo o apagando el interruptor omnipolar de la instalación.

- El usuario de la hidrolimpiadora y la persona que efectúa las operaciones de mantenimiento ordinario tiene que conocer perfectamente el contenido del presente manual.

La hidrolimpiadora se considera un aparato de instalación fija.

- Las hidrolimpiadoras con dispositivo "Total stop" tienen que considerarse apagadas con el interruptor omnipolar en la posición "O", o con el enchufe desconectado del tomacorriente.

- La hidrolimpiadora debe funcionar controlada por el operador. Cuando deje sola la hidrolimpiadora, incluso momentáneamente, apáguela con el interruptor omnipolar y desconecte la clavija de la toma de corriente.

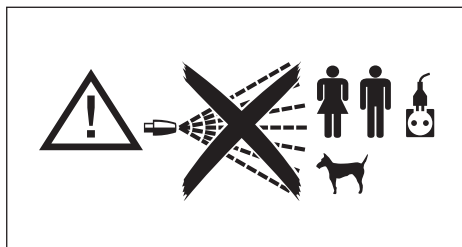
- La hidrolimpiadora no está destinada a ser utilizada por niños, adolescentes, personas discapacidad física, sensorial o mental, hébrios, sin experiencia ni conocimiento.

El operador deberá conocer las instrucciones de uso del equipo siendo instruido por una persona responsable de su seguridad.

Hay que vigilar a los niños y controlar que no jueguen con la hidrolimpiadora.

- Utilizar solamente accesorios originales que ofrecen garantía de un funcionamiento seguro del aparato.

- El tubo flexible de conexión entre la lanza y la limpiadora de alta presión no tiene que estar estropeado. En caso de estarlo, cambiarlo de inmediato. El tubo debe tener indicada la presión admitida, la fecha de fabricación y el nombre del fabricante.



- Tubos, juntas y acoplamientos para alta presión son importantes para la seguridad de la limpiadora de alta presión. Utilizar sólo repuestos originales aprobados por el fabricante.
- No utilizar la limpiadora de alta presión cuando se encuentren presentes en su rayo de acción personas y/o animales.
- Los chorros de alta presión pueden resultar peligrosos si sometidos a un uso no correcto. El chorro no tiene que ser nunca dirigido hacia personas y/o animales, aparatos eléctricos ni hacia el mismo aparato.
- El chorro de agua con alta presión genera una fuerza de reacción sobre la lanza. Mantener bien agarrado el mango de la lanza.
- La utilización de la limpiadora de alta presión tiene que hacerse según el tipo de lavado que tiene que ser efectuado. Protegerse contra el lanzamiento de cuerpos sólidos o sustancias corrosivas utilizando indumentos de protección adecuados.
- La utilización de la limpiadora de alta presión tiene que ser evaluada según la zona en que se lleve a cabo el lavado (ej. industrias de alimentación, industrias farmacéuticas, etc). Tendrán que ser respetadas las respectivas normas de seguridad.
- Este equipo ha sido diseñado para ser utilizado con detergentes suministrados o recomendados por el fabricante. El uso de otros detergentes o sustancias químicas puede influir sobre la seguridad del equipo.
- Durante el uso se puede formar niebla pulverizada. La inhalación de niebla pulverizada puede ser perjudicial para la salud.
- Riesgo de explosión. No rocíe líquidos inflamables.
- El empleador debe evaluar el riesgo para especificar las medidas de protección necesarias relativas a la formación de nieblas pulverizadas, dependiendo de la superficie a limpiar y su entorno. Las mascarillas de protección clase FFP 2, equivalentes o superiores, son aptas para la protección contra la inhalación de niebla pulverizada.
- No dirigir el chorro contra sí mismo u a los demás para limpiar indumentos o zapatos.
- Durante el uso está prohibido bloquear el gatillo (palanca) de la lanza en posición de suministro.
- La hidrolimpiadora por agua caliente para calentar el agua utiliza un quemador alimentado con combustible **Diesel o gasóleo ligero**. El utilizar otro tipo de combustible puede resultar peligroso.
- Antes de efectuar cualquier tipo de operación de limpieza y/o manutención, separar el aparato de la red de alimentación eléctrica e hídrica.
- Periódicamente, por lo menos **una vez al año**, hacer revisar los dispositivos de seguridad en uno de nuestros centros de asistencia técnica.
- Si se debe utilizar el aparato en un local cerrado (**desaconsejado**), es necesario instalar un sistema de aspiración de los humos y ventilación adecuado a los locales.

- No obstruir las aberturas y rendijas de ventilación, de eliminación del calor o la chimenea de salida de humos para las hidrolimpiadoras por agua caliente.

- No utilizar el aparato con el cable de alimentación estropeado.

En caso de que el cable estuviera estropeado, para cambiarlo dirigirse sólo y exclusivamente a uno de nuestros centros de asistencia. El cable de alimentación de este aparato no puede ser cambiado por el usuario.

- El cable de alimentación eléctrica nunca tiene que estar tenso y su recorrido tiene que estar protegido de aplastamientos accidentales.

- El uso de cualquier aparato eléctrico exige el respeto de algunas reglas fundamentales:

- No tocar el aparato con manos o pies mojados o húmedos.
- No usar el aparato con los pies descalzos o con indumentos no apropiados.
- No tirar del cable de alimentación o del aparato para desenchufarlo de la toma de corriente. (Para hidrolimpiadoras con una potencia inferior de 3 kW equipadas con enchufe).

- En caso de avería o/y mal funcionamiento del aparato, apagarlo (desconéctela de la red de alimentación eléctrica, mediante el interruptor omnipolar, o desconectando el enchufe del tomacorrientes, para hidrolimpiadoras con una potencia inferior a 3 kW, e hídrica) y no intervenir en él.

Dirigirse a uno de nuestros centros de asistencia técnica.

- En caso de accidente, llame a un médico o al servicio de urgencias.

La limpiadora de alta presión, a fines de la protección contra los choques eléctricos es un aparato de **Clase I**.

De no respetarse cuanto descrito, el fabricante no se considerará responsable por ninguno de los daños eventualmente provocados por un uso negligente de la máquina.

ROPA Y EQUIPAMIENTO



Utilice zapatos de seguridad con suela antideslizante.



Póngase gafas de protección o máscara y la ropa de seguridad. Se recomienda utilizar un mono de trabajo para reducir el peligro de lesiones en caso de contacto accidental con el chorro de agua de alta presión.



Dependiendo de la superficie a limpiar y su entorno, las medidas de protección necesarias para las nieblas pulverizadas pueden incluir mascarillas respiratorias de clase FFP 2, equivalentes o superiores.



Este aparato está destinado exclusivamente a a limpieza de máquinas, vehículos, edificios, utensilios y superficies en general, aptas para ser lavadas con chorro de alta presión comprendida entre 25 y 250 bar (2,5÷25 MPa) (360 - 3600 PSI) de soluciones detergentes, para uso profesional y comercial.

El equipo no es adecuado para ser utilizado a más de 2000 m de altitud.

Este aparato ha sido proyectado para ser usado con detergentes suministrados o aconsejados por el fabricante. El uso de otros detergentes o sustancias químicas puede influir sobre la seguridad del aparato.

Esta máquina tendrá que ser utilizada sólo y exclusivamente para el uso para el cual ha sido expresamente proyectada. Cualquier otro uso será considerado no pertinente y por lo tanto irrazonable.

Ejemplos de usos irrazonables son:

- El lavado de superficies no aptas para ser lavadas con chorro de alta presión
- El lavado de personas, animales, aparatos eléctricos o del mismo aparato.
- La utilización de sustancias químicas no adecuadas.
- Bloquear el gatillo (palanca) de la lanza en posición de suministro.

El fabricante no puede considerarse responsable de los eventuales daños provocados por usos improprios, incorrectos o irrazonables.

Las hidrolimpiadoras se fabrican de acuerdo con las normas vigente en materia de seguridad.

DESEMBALAJE

Después de desembalar el aparato, comprobar que la hidrolimpiadora se encuentre íntegra. En caso de dudas no utilizar la máquina. Consultar con el propio vendedor.



No deje al alcance de los niños los elementos de embalaje (bolsas, cajas, clavos, etc.), ya que son fuentes de peligro. Elimínelos o consérvelos respetando las normativas medioambientales nacionales.



MONTAJE DE PARTES SEPARADAS DE LA MAQUINA

La máquina ha sido ensamblada por el fabricante por todo aquello que se refiere a las partes fundamentales y de seguridad.

Por motivos de embalaje y transporte, algunos de los elementos secundarios de la hidropulidora son suministrados desmontados. El usuario tendrá que efectuar el montaje de estas partes siguiendo las instrucciones suministradas en cada kit de montaje.

PLACA DE IDENTIFICACION

La placa de identificación con las principales características técnicas de la hidrolimpiadora se encuentra colocada en el carro y siempre a la vista.



Comprobar en el momento de la compra que el producto lleve la placa. En caso contrario advertir de inmediato al fabricante y/o al revendedor.

Los aparatos desprovistos de placa no tienen que ser usados de modo alguno ya que de no ser así, el fabricante no se asume ninguna responsabilidad. Los aparatos desprovistos de placa tienen que ser considerados anónimos y, por lo tanto, potencialmente peligrosos.

PREPARACION DE LA HIDROLIMPIADORA

Montaje de la lanza.

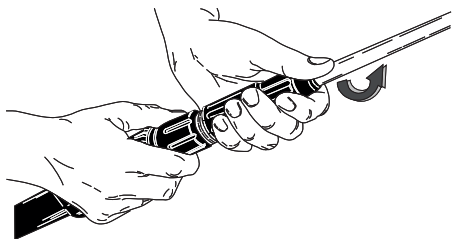


FIG. 1

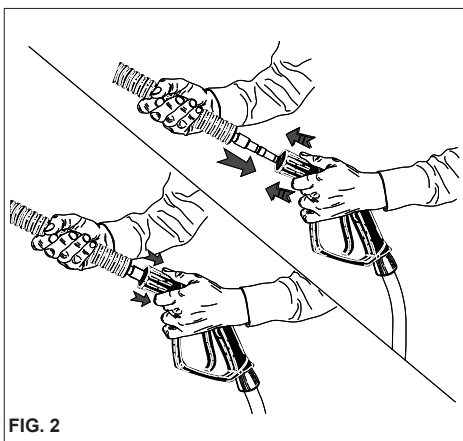


FIG. 2

Conexión hídrica.
Min 0,2 MPa (2 Bar)
Max 0,8 MPa (8 Bar)

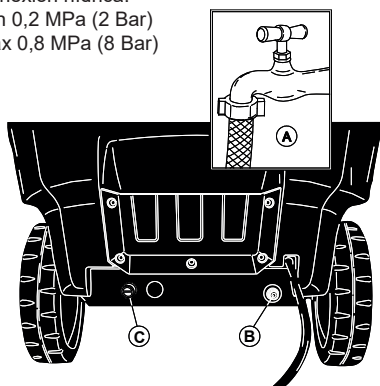


FIG. 3

Conexión eléctrica.

30 mA

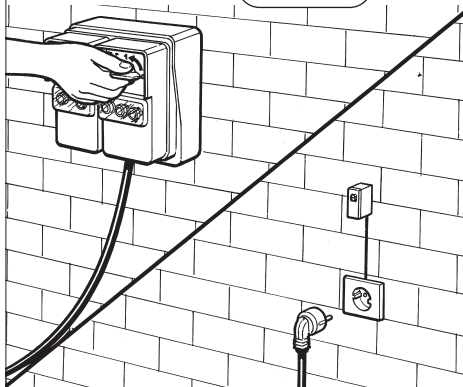


FIG. 4

Continuar con la lectura del presente manual sin conectar la hidrolimpiadora a la red eléctrica e hídrica.

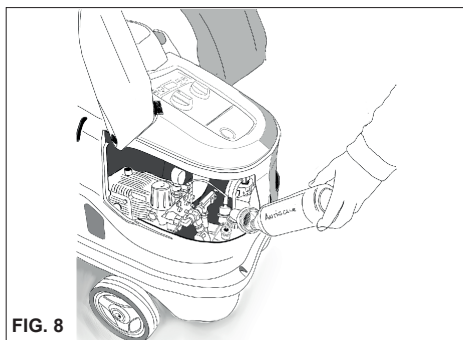
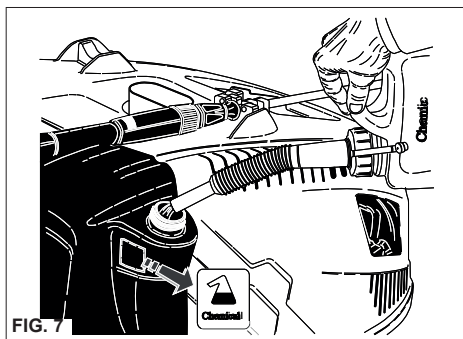
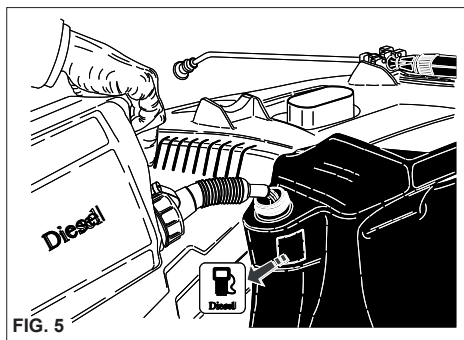
LLENADO DEL DEPOSITO DE COMBUSTIBLE

Llenar el depósito con combustible para motores diesel (fig. 5).

⚠ Atención

No usar nunca combustible distinto del que se indica en la placa de identificación.

Durante el funcionamiento de la hidrolimpiadora controlar periódicamente el nivel de combustible. El funcionamiento sin combustible puede provocar daños a la bomba del gasoil.



LLENADO DEL DEPOSITO DE DETERGENTE

⚠ Atención

Elegir entre la gama de productos aconsejados el más adecuado para el lavado que se desea realizar y diluirlo en agua (fig. 6), según los consejos indicados en los paquetes del producto. Llenar el bidón de detergente con el producto diluido (fig. 7).

Pida a su revendedor el catálogo de los detergentes que pueden ser utilizados según el tipo de lavado a realizar y del tipo de superficie a tratar. Después de usar un detergente, el circuito de aspiración del detergente tiene que ser aclarado con agua limpia.



LLENADO DEL DEPÓSITO DE LA SOLUCIÓN ANTICAL (en su caso)

Llene el depósito con una solución anticál. Utilice solo los productos recomendados por el fabricante y/o el distribuidor, siguiendo escrupulosamente las instrucciones indicadas en el envase. (No deseche el producto anticál en el medio ambiente).

TRANSPORTE

Para mover el equipo, después de haberlo desconectado de la red eléctrica e hídrica, desbloquee el freno de estacionamiento, situado en el costado de la máquina, y empujelo con el manillar.

LEVANTAMIENTO CON CARRETILLA ELEVADORA

Para el levantamiento con una carretilla, introduzca las horquillas en los espacios correspondientes. (fig. 9).

DISPOSITIVOS DE MANDO Y CONTROL

⚠ Atención

Antes de la conexión a la red de alimentación hídrica es necesario conocer la función de los dispositivos de mando y control de la hidrolimpiadora.

Efectuar esta operación siguiendo todo lo que se explica en el manual de instrucciones consultando las respectivas figuras.

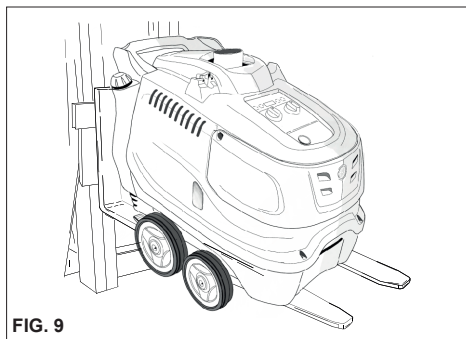


FIG. 9

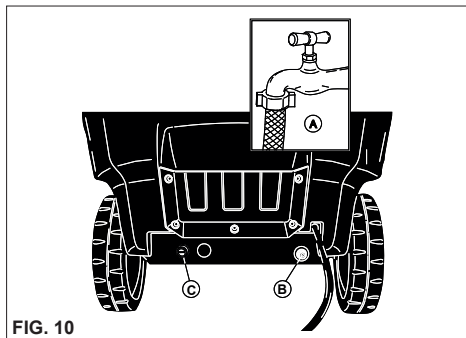


FIG. 10

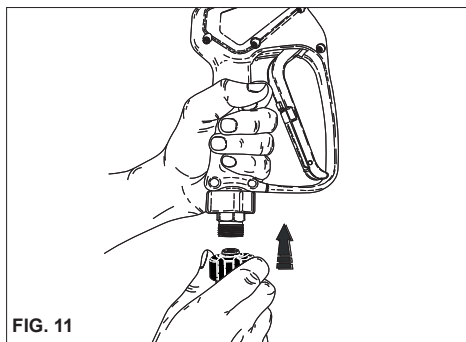


FIG. 11

DISPOSITIVOS DE SEGURIDAD

Los dispositivos de seguridad sirven para proteger al usuario y al equipo; no deben modificarse ni utilizarse de manera incorrecta.

Válvula de seguridad: sirve para proteger el sistema hidráulico de alta presión si la válvula de By-pass se rompiera o si el sistema hidráulico de alta presión se atasca.

La válvula de seguridad está regulada por el fabricante y sellada. Las reparaciones de la válvula de seguridad deben ser llevadas a cabo exclusivamente por el Centro de Asistencia.

Dispositivo de seguridad montado en la empuñadura de la lanza: Impide el accionamiento in-

voluntario de la palanca de la empuñadura.

Protección térmica: la protección térmica detiene la máquina en caso de sobrecalentamiento térmico del motor eléctrico.

CONEXION A LA RED HIDRICA

Conectar el tubo de alimentación a la red (fig. 10A) y al empalme de la hidrolimpiadora (fig. 10B). Utilice un tubo con un diámetro mínimo de 19 mm (3/4").

Comprobar que la red suministre la cantidad y la presión de agua suficientes para el funcionamiento de la hidrolimpiadora 0,2 ÷ 0,8 MPa (2 ÷ 8 bar) (29÷116 PSI).

Temperatura máxima del agua de alimentación 50°C (122°F).

Conectar el tubo de alta presión a la hidrolimpiadora (fig. 10C) y a la lanza (fig. 11).



Peligro

¡No aspire jamás líquidos que contengan disolventes o ácidos puros! Por ej. gasolina, diluyentes para pinturas o gasóleo. La niebla pulverizada por la lanza es muy inflamable, explosiva y venenosa.



Peligro

La hidrolimpiadora tiene que funcionar con agua limpia.

Agua sucia o con arena, productos químicos corrosivos, disolventes, provocan graves daños a la hidrolimpiadora.



Importante

Respete las disposiciones dadas por el organismo que gestiona el servicio hídrico.

Las reglamentaciones vigentes prevén que el aparato no se conecte a la red de agua potable sin un disyuntor de red adecuado. Utilice un disyuntor de red adecuado según la normativa EN 12729 Tipo BA. El agua que pasa a través de un separador de sistema ya no es más clasificada como agua potable.



Atención

No conecte la máquina a Recipientes de agua potable.

La inobservancia de cuanto arriba mencionado, exonera al fabricante de toda responsabilidad y representa un uso negligente del producto.

CONEXION A LA RED DE ALIMENTACION ELECTRICA

La conexión a la red eléctrica de la hidrolimpiadora tiene que ser efectuada por técnicos calificados y capacitados para operar respetando las normas y leyes vigentes.

Comprobar que los datos de la placa de identificación correspondan a los de la red de distribución eléctrica.

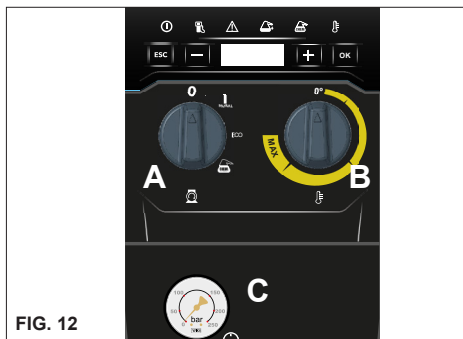


FIG. 12

⚠ Peligro

- El cable eléctrico tiene que estar protegido contra aplastamientos accidentales.
 - No utilizar el aparato con el cable de alimentación estropeado.

- El uso de cualquier aparato eléctrico exige el respeto de algunas reglas fundamentales:

- No tocar el aparato con manos o pies mojados o húmedos.
- No usar el aparato con los pies descalzos o con indumentos no apropiados.
- No tirar del cable de alimentación o del aparato para desenchufarlo de la toma de corriente.

(Para hidrolimpiadoras con una potencia inferior de 3 kW equipadas con enchufe).

La limpiadora de alta presión, a fines de la protección contra los choques eléctricos es un aparato de **Clase I**.

De no respetarse cuanto descrito, el fabricante no se considerará responsable por ninguno de los daños eventualmente provocados por un uso negligente de la máquina.

USO DE LA HIDROLIMPIADORA

TABLERO DE MANDOS

- A - Interruptor de encendido
 B - Regulador de la temperatura.
 C - Manómetro.

PUESTA EN MARCHA DE LA HIDROLIMPIADORA

- 1) Abrir el grifo de alimentación del agua (fig. 10A).
- 2) Conecte la hidrolimpiadora a la red eléctrica mediante el interruptor omnipolar, o conectando el enchufe al tomacorriente.
- 3) Poner en marcha la hidrolimpiadora girando el interruptor de encendido hasta la pos. "I" (fig. 12A).

⚠ Atención

El chorro de agua a alta presión genera una fuerza de reacción sobre la lanza. Tome con fuerza la empuñadura de la lanza.

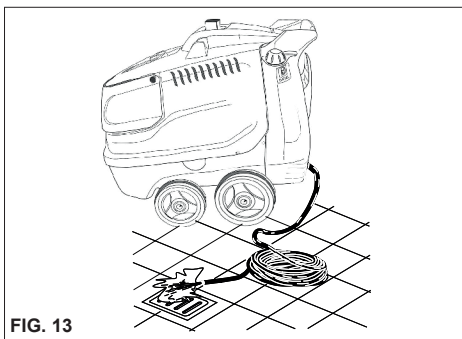


FIG. 13

4) Apretando la palanca de la empuñadura y comenzar el lavado.

5) Para el funcionamiento de la hidrolimpiadora de agua caliente, consulte el manual de instrucciones del «Cuadro de mandos».

⚠ Atención

Cuando accione o suelte la palanca de la empuñadura de la lanza, se pone en marcha o se para el motor de las hidrolimpiadoras que están equipadas con el sistema "Total stop".

⚠ Peligro

No bloquee la palanca de la empuñadura en la posición de salida del agua.

IMPORTANTE:

Para eliminar las eventuales impurezas o burbujas de aire del circuito hidráulico, efectuar una primera puesta en marcha sin lanza, dejando que salga el agua durante algunos segundos. Eventuales impurezas podrían atascar la boquilla e impedir el funcionamiento (fig. 13).

⚠ Atención

NOTA: para poner a cero las señales, gire el interruptor general «A» fig. 12 hacia la pos. «0» y luego hacia la pos. «I».
 Consulte el manual de instrucciones del «Cuadro de mandos».

IMPORTANTE:

Para la manutención y/o reparación utilizar sólo repuestos originales que ofrecen las mejores características de calidad y fiabilidad. En caso de no utilizarse repuestos originales el fabricante declina toda responsabilidad.

USO DE LOS ACCESORIOS.

La hidrolimpiadora incorpora una boquilla con un chorro chato para la limpieza de superficies amplias.

CABEZAL GIRATORIO (accesorio opcional)

La hidrolimpiadora puede incorporar un cabezal con

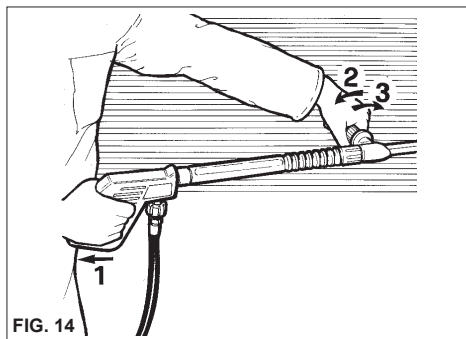


FIG. 14

una boquilla giratoria para limpiar la suciedad más resistente.

⚠ Peligro

Dirija el chorro desde una distancia bastante alta para evitar daños causados por la alta presión. No dirija el chorro hacia las personas, animales, o tomas eléctricas.

USO DE LA LANZA DOBLE (fig. 14) (en su caso)

La doble lanza permite seleccionar el chorro de agua de baja y alta presión. La presión se selecciona con la pistola en la pos. 1. Alta presión pos. 2. Baja presión.

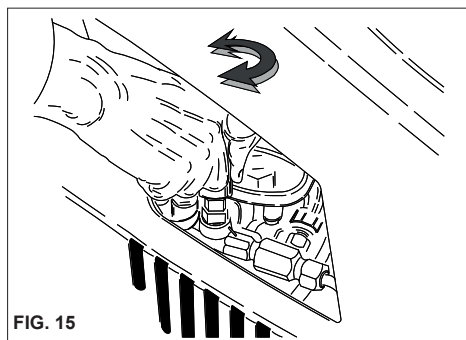


FIG. 15

REGULACION DE LA PRESION

El presente capítulo se refiere a los modelos que llevan el dispositivo de "Regulador de presión". El dispositivo regulador de presión (fig. 15) permite regular la presión de trabajo. Girando el botón C en el sentido de las agujas del reloj (B) (mínimo), se obtiene una reducción de la presión de trabajo.

USO DE LA FASE DE AGUA FRÍA

Apta para eliminar la suciedad ligera o para operaciones de enjuague, en herramientas de jardinería, paredes, terrazas, pavimentos duros en general.

Regule la presión de trabajo deseada.

USO DEL MODO «ECO».

En el modo «ECO» la hidrolimpiadora utiliza temperaturas de funcionamiento de hasta 60°C, para un uso económico de los recursos y un menor impacto ambiental.

USO DE LA FASE DE AGUA CALIENTE Y VAPOR

Se recomiendan las siguientes temperaturas para el uso adecuado de la fase de Agua Caliente y Vapor (en su caso):

- Suciedad ligera: **30 - 50 °C:**
- Suciedad proteica, por ejemplo en el sector alimentario: **60 °C Máx.**
- Limpieza de carrocerías o automóviles o máquinas herramienta: **60 - 90 °C.**
- Desencerado, suciedad muy grasa: **100 - 110 °C**
- Limpieza de fachadas, higienización de superficies: hasta **140 °C.**

Con temperaturas de trabajo superiores a 95°C

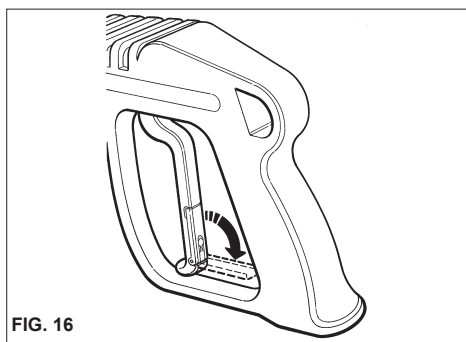


FIG. 16

(203°F), la presión de trabajo indicada en el manómetro debe ser < 3,2 MPa (32 Bar) (460 PSI).

Peligro

Durante el funcionamiento con agua hirviendo «fase de vapor», manténgase lejos de las aberturas de los humos de escape (peligro de quemaduras). Después de utilizar la Fase de agua caliente o vapor, deje que el equipo se enfríe durante unos 3 minutos con la pistola abierta.

PARADA DE LA HIDROLIMPIADORA

- 1) Apagar el quemador girando el regulador de temperatura hasta la pos. "0" (fig. 12B).
- 2) Hacer funcionar la hidrolimpiadora con agua fría durante por lo menos 30" para enfriar la caldera.
- 3) Parar la hidrolimpiadora girando el interruptor de encendido hasta la pos. "0" (fig. 12A).
- 4) Descargar la presión del tubo A.P. apretando la palanca de la pistola.
- 5) Desconecte la hidrolimpiadora de la red eléctrica mediante el interruptor omnipolar, o desconectando el enchufe del tomacorriente.
- 6) Cerrar el grifo de alimentación del agua (fig. 10A).

Atención

- Cuando deje sola la hidrolimpiadora, incluso temporalmente, apáguela mediante el interruptor omnipolar, o desenchúfela.
- Las hidrolimpiadoras con dispositivo "Total stop" tienen que considerarse apagadas con el interruptor omnipolar en la posición "O", o con el enchufe desconectado del tomacorriente.
- Cuando no utilice la hidrolimpiadora, cierre el dispositivo de seguridad de la empuñadura. (fig. 16).
- No haga funcionar en seco la hidrolimpiadora pues provoca graves daños a las juntas estancas de la bomba.

CONSEJOS PARA EL USO DE DETERGENTES

Atención

Esta hidrolimpiadora ha sido proyectada para ser usada con los detergentes suministrados o aconsejados por el fabricante.

El uso de otros detergentes o sustancias químicas puede influir en la seguridad de la hidrolimpiadora.

- 1) Para la compatibilidad con el medio ambiente, es aconsejable utilizar el producto detergente de forma razonable, siguiendo las indicaciones que se encuentran en el paquete del producto.
- 2) Elegir entre la gama de los productos aconsejados aquél que resulta más apropiado al lavado por efectuar y diluirlo con agua siguiendo los consejos indicados en el paquete del producto o en el catálogo de los detergentes más adecuados al tipo de hi-

drolimpiadora por frío o por calor.

- 3) Pida a su revendedor el catálogo de detergentes.

FASES OPERATIVAS PARA UN CORRECTO LAVADO CON USO DE LOS DETERGENTES

- 1) Preparar la solución detergente más adecuada a la suciedad o a la superficie por lavar.
- 2) Accionar la hidrolimpiadora, activar el mando de aspiración del detergente que se encuentra en la lanza y cubrir la superficie por lavar actuando de abajo hacia arriba. Dejar que haga efecto durante algunos minutos.
- 3) Aclarar esmeradamente toda la superficie procediendo de arriba hacia abajo con agua caliente o fría a alta presión.
- 4) Higienice la superficie pasando con agua caliente > 90°C colocando el selector de temperatura en la fase Agua Caliente. Consulte el manual de instrucciones del «Cuadro de mandos».

Atención

El uso de agua sobrecalentada puede comprometer la eficiencia de las piezas de caucho (neumáticos, juntas, etc.).

- 5) Después del uso con detergente, enjuague el circuito de agua de alta presión: haga funcionar la bomba durante 1 minuto con el grifo de dosificación completamente cerrado.

MANUTENCION

SOLO LAS OPERACIONES AUTORIZADAS EN EL PRESENTE MANUAL PODRAN SER EFECTUADAS POR EL USUARIO. QUEDA PROHIBIDA CUALQUIER OTRA INTERVENCION

Peligro

Para llevar a cabo las operaciones de manutención de la caldera, de la bomba de presión, de las partes eléctricas y de todas aquellas partes que tengan función de seguridad es necesario dirigirse a uno de nuestros Centros de Asistencia.

El fabricante no responde de intervenciones, modificaciones, reparaciones y manutenciones no adecuadas realizadas por terceros que hayan sido aportadas al producto sin su explícita autorización.

La documentación de las intervenciones de reparación, de asistencia programada así como las eventuales certificaciones relativas a la instalación del aparato según lo previsto por las leyes vigentes (Norma CEI 60364-1) tienen que ser conservadas con cuidado por el usuario junto con el Manual de Instrucciones.

Periódicamente, por lo menos una vez al año, someter la limpiadora de alta presión a un control general

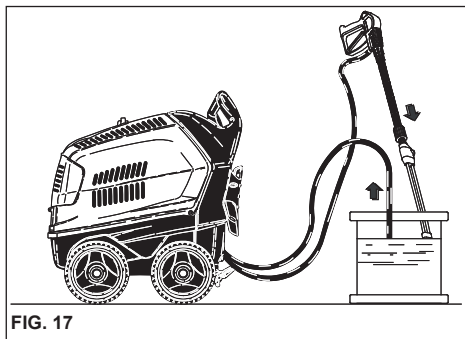


FIG. 17

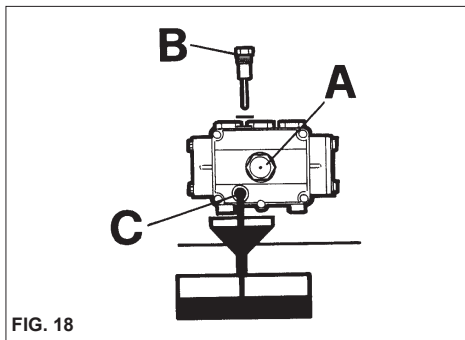


FIG. 18

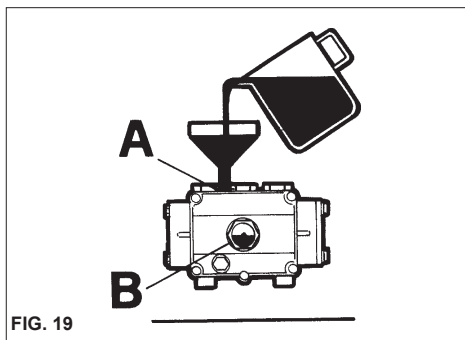


FIG. 19

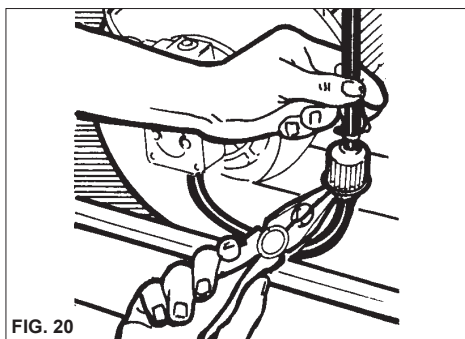


FIG. 20

de los dispositivos de seguridad y de las regulaciones en un centro nuestro de asistencia técnica.

De manera particular, las hidrolimpiadoras por agua caliente están reguladas en la fábrica y tiene que llevarse a cabo el control de los gases de descarga.

La regulación fijada por el fabricante prevé una producción de gas de combustión con CO inferior a 0,04% y cantidad de humo equivalente al punto de humo n° 2 Shell - Bacharach como previsto por las normas vigentes.

⚠ Peligro

Antes de realizar cualquier tipo de manutención desconecte la hidrolimpiadora de la red eléctrica mediante el interruptor omnipolar, o desconectando el enchufe del tomacorriente e idrica, cerrando el grifo de alimentación (Véanse capítulos conexión a la red eléctrica e hídrica). Finalizada la manutención, antes de conectar, volver a conectar la hidrolimpiadora a la red eléctrica e hídrica, comprobar que todos los paneles de cierre hayan sido montados correctamente y fijados con los tornillos previstos.

De no respetar estas indicaciones se puede correr peligro de electrocución.

PRECAUCIONES CONTRA LAS HELADAS

La hidrolimpiadora no tiene que ser expuestas a las heladas.

Al finalizar el trabajo o durante paradas largas, en caso de que la hidrolimpiadora fuera almacenada en ambientes con riesgo de heladas, es obligatorio usar un antihielo para prevenir graves daños al circuito hidráulico.

OPERACIONES PARA EL USO DEL ANTIHILO (fig. 17).

- 1- Cerrar la alimentación hídrica (grifo), desconectar el tubo de alimentación y hacer funcionar la hidrolimpiadora hasta su completo vaciado.
- 2- Para parar la hidrolimpiadora, coloque el interruptor de encendido en la posición "0".
- 3- Preparar un recipiente con la solución del producto antihielo.
- 4- Introduzca el tubo de alimentación en el recipiente con el líquido anticongelante.
- 5- Ponga en marcha la hidrolimpiadora colocando el interruptor de encendido en la posición "I".
- 6- Hacer funcionar la hidrolimpiadora hasta que salga el antihielo por la lanza.
- 7- Hacer aspirar antihielo también con la aspiración del detergente.
- 8- Desconecte la hidrolimpiadora de la red eléctrica mediante el interruptor omnipolar, o desconectando el enchufe del tomacorriente.
- 9- Para hidrolimpiadoras que ueven tanque de agua, hay que pover la solución, preparada como indicado en el punto 3, directamente el el tanque.

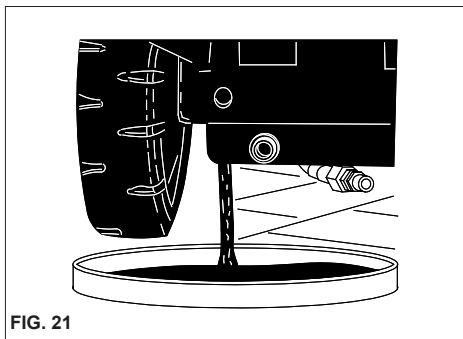


FIG. 21

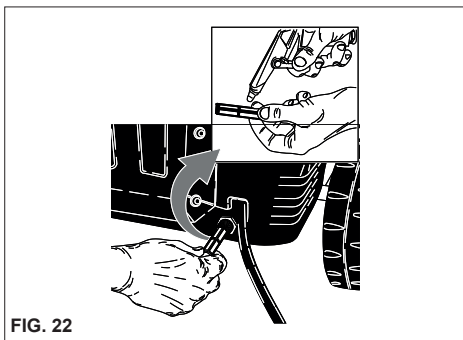


FIG. 22

⚠ Atención

El anticongelante es un producto que puede contaminar; por lo tanto, úselo con cuidado y observe las instrucciones que están indicadas en el envase del producto (No lo tire en el medio ambiente).

CONTROL DEL NIVEL Y CAMBIO DEL ACEITE DE LA BOMBA

Controlar periódicamente el nivel de aceite de la bomba de alta presión a través del indicador (fig. 18A) o la varilla de control del nivel (fig. 18B).

En caso de que el aceite tuviera un aspecto lechoso, llamar enseguida la Asistencia Técnica. Cambiar el aceite transcurridas las primeras 50 horas de trabajo y, sucesivamente, cada 500 horas o una vez al año. Actuar de la manera siguiente:

- 1- Desenroscar el tapón de desagüe situado debajo de la bomba (fig. 18C).
- 2 - Desenroscar el tapón con la varilla de control del nivel (fig. 18).
- 3- Dejar gotear completamente el aceite en un recipiente y entregarlo a un centro de recogida autorizado para la eliminación.
- 4- Enroscar el tapón de desagüe e introducir el aceite por el orificio superior (fig. 19A) hasta el nivel marcado en el indicador (fig. 19B).

Para cambiar el aceite de las hidrolimpiadoras sin tapón de descarga, diríjase al centro de asistencia técnica.

Usar exclusivamente aceite SAE 15W 40.

⚠ Atención

El aceite es un producto que puede contaminar; por lo tanto, úselo con cuidado y observe las instrucciones que están indicadas en el envase del producto (No lo tire en el medio ambiente).

LIMPIEZA DEL FILTRO Y DEL DEPOSITO DEL GASOIL

Desmontar el filtro de línea del gasoil y cambiarlo (fig. 20). Efectuar el cambio periódicamente.

Vaciar el depósito del gasoil.

Actuar en el tapón de desagüe (fig. 21) (Cuando disponible) y hacer salir las eventuales impurezas a un recipiente.

Aclarar el depósito con gasoil limpio y cerrar el agujero de desagüe.

LIMPIEZA DEL FILTRO DEL AGUA

Periódicamente limpiar el filtro del agua quitando las eventuales impurezas (fig. 22).

CAMBIO DE LA BOQUILLA DE ALTA PRESION

Periódicamente es necesario cambiar la boquilla de alta presión montada en la lanza ya que se trata de un componente sujeto a normal desgaste debido al funcionamiento. El desgaste generalmente se nota por un descenso de la presión de funcionamiento de la hidrolimpiadora. Para el eventual cambio dirigirse al abastecedor y/o revendedor para obtener las debidas instrucciones.

TABLA RESUMEN DE LA MANUTENCION ORDINARIA A REALIZAR POR EL USUARIO

Descripción de las operaciones:

CONTROL	Cada vez que se use	A las 50 horas	Cada 250 horas	Cada 500 horas
Control del cable eléctrico tubos - empalmes de presión	X			
1º Cambio aceite bomba A.P.		X		
Cambios sucesivos aceite bomba A.P.				X
Cambio y limpieza filtros gasoil			X	
Limpieza depósito gasoil			X	
Limpieza filtro agua			X	

TABLA RESUMEN DE LA MANUTENCION EXTRAORDINARIA A REALIZAR POR EL CENTRO DE ASISTENCIA

Descripción de las operaciones:

Caldera

Control	Cada 200 horas	Cada 250 horas	Cada 500 horas	una vez al año
Limpieza serpentín		X		
Desincrustación serpentín			X	
Limpieza bomba gasoil		X		
Cambio boquilla gasoil		X		
Regulación electrodos		X		
Cambio electrodos			X	
Cambio juntas bomba A.P.			X	
Cambio boquilla lanza	X			
Regulación y control de los dispositivos de seguridad			X	X

DESINCRUSTACION

Periódicamente es también necesario efectuar la operación de desincrustación ya que la caliza presente en el agua se deposita en el interior del circuito hidráulico y del serpentín obstruyéndolo con el pasar del tiempo.

Confiar este trabajo a uno de nuestros centros autorizados les hará ahorrar dinero y aumentará la eficiencia de la hidrolimpiadora.

IMPORTANTE:

Los tiempos indicados están calculados con condiciones de funcionamiento normales. Para usos particularmente pesados disminuir los intervalos de cada operación.

Para la manutención y/o reparación utilizar sólo repuestos originales que ofrecen las mejores características de calidad y fiabilidad. No utilizar repuestos originales, exonera al fabricante de toda responsabilidad la cual se traspasa a quien efectúa la reparación.

ALMACENAJE

En caso de almacenaje durante un periodo largo, es necesario desconectar las fuentes de alimentación, vaciar los depósitos que contienen los líquidos de funcionamiento y efectuar a protección de aquellas partes que podrían resultar perjudicadas por la acumulación de polvo.

Engrasar las partes que se podrían estropear en caso de secarse, como son los tubos de conducción. Al ponerla en funcionamiento, controlar que no haya grietas o cortes en los tubos de conexión hidráulica.

Elimine los aceites y productos químicos de acuerdo con las leyes vigentes.

DESGUACE

Si decide no utilizar más la hidrolimpiadora, se recomienda cortar el cable de alimentación eléctrica para dejarla fuera de servicio.

También se aconseja volver inocuas las piezas de la hidrolimpiadora que pudieran constituir un peligro, especialmente para los niños que podrían utilizar la hidrolimpiadora fuera de uso para jugar.

El producto es un residuo especial de tipo RAEE y, respondiendo a los requisitos exigidos por las nuevas directivas de protección del medio ambiente, debe ser eliminado por separado de los residuos urbanos según las leyes y normas vigentes. No utilizar como piezas de repuesto las partes desmontadas para el desguace.

INCONVENIENTES - REMEDIOS

Antes de efectuar cualquier operación desconecte la hidrolimpiadora de la red eléctrica mediante el interruptor omnipolar, o desconectando el enchufe del tomacorriente.

INCONVENIENTES	CAUSAS	REMEDIOS
Girando el interruptor la hidrolimpiadora no arranca.	<ul style="list-style-type: none"> - No existe conexión eléctrica. - Intervención de la protección térmica 	<ul style="list-style-type: none"> - Controlar la tensión de red (consultar características técnicas). - Restablecer (en caso de ulterior intervención consultar con la asistencia técnica).
No sale el chorro o hay una pérdida del circuito de agua a alta presión. Transcurridos 30 seg. la hidrolimpiadora se detiene. (Vers. DS)	<ul style="list-style-type: none"> - Filtro de alimentación de agua atascado. - Conexión red hidráulica defectuosa. - Grifo de red cerrado. - Pérdidas del circuito de alta presión. 	<ul style="list-style-type: none"> - Límpiolo. - Controle. - Ábralo. - Contacte al Centro de asistencia técnica.
La bomba funciona, pero no alcanza la presión nominal.	<ul style="list-style-type: none"> - Filtro de alimentación de agua atascado. - Conexión red hidráulica defectuosa. - Válvula de regulación de presión regulada al mínimo. - Boquilla de la lanza gastada. - Válvulas sucias o gastadas. - Grifo del detergente abierto. - Dispositivo de regulación de la presión en la lanza abierto (si estuviera instalado). 	<ul style="list-style-type: none"> - Límpiolo. - Controle. - Regularla. - Contacte al Centro de asistencia técnica. - Ciérrelo.
Con la lanza abierta la presión baja y sube.	<ul style="list-style-type: none"> - Boquilla atascada o deformada. - Alimentación insuficiente. - Grifo del detergente abierto. 	<ul style="list-style-type: none"> - Límpiela o contacte al Centro de asistencia técnica. - Controle. - Ciérrelo
En by-pass o total stop la hidrolimpiadora se detiene.(Vers. DS).	<ul style="list-style-type: none"> - Micropérdidas de agua del circuito de alta presión. 	<ul style="list-style-type: none"> - Contacte al Centro de asistencia técnica.
Colocando el regulador de temperatura en la posición deseada no se enciende la caldera	<ul style="list-style-type: none"> - Falta gasóleo. - Sentido de rotación del motor incorrecto en modelos Trifásicos. 	<ul style="list-style-type: none"> - Controle el nivel de gasóleo en el depósito y controle si hay agua en el circuito de aspiración combustible. - Contacte al Centro de asistencia técnica.
Agua no bastante caliente.	<ul style="list-style-type: none"> - Posición del regulador temperatura. - Filtros atascados. - Serpentin de la caldera atascado de caliza. 	<ul style="list-style-type: none"> - Controle. - Límpiolos o sustitúyalos. - Contacte al Centro de asistencia técnica.
Exceso de humo por la chimenea.	<ul style="list-style-type: none"> - Combustión incorrecta. - Combustible alterado por presencia de impurezas o de agua. 	<ul style="list-style-type: none"> - Limpie los filtros de gasóleo o sustitúyalos. Contacte al Centro de asistencia técnica. - Vacíe el depósito y límpiolo muy bien. Limpie los filtros de gasóleo.
Aspiración de detergente insuficiente.	<ul style="list-style-type: none"> - Grifo cerrado. - Detergente terminado. - Serpentin o tubo atascados. 	<ul style="list-style-type: none"> - Ábralo. - Llene el depósito de detergente. - Contacte al Centro de asistencia técnica.
Pérdidas de agua por la cabeza.	<ul style="list-style-type: none"> - Juntas gastadas. 	<ul style="list-style-type: none"> - Contacte al Centro de asistencia técnica.
Presencia de agua en el aceite.	<ul style="list-style-type: none"> - Porcentaje excesivo de humedad en el lugar. 	<ul style="list-style-type: none"> - Sustituya el aceite.

Parabéns!
Gostaríamos de agradecer-lhe

a compra desta máquina de lavar a alta pressão. Com esta aquisição, demonstrou não aceitar compromissos: Você quer o que há de melhor.

Preparamos este manual para que pudesse apreciar ao máximo as qualidades e as grandes prestações que esta máquina lhe oferece.

Aconselhamo-lo a ler todas as suas partes antes de utilizar a máquina.

A marca CE aplicada na sua máquina de lavar demonstra a construção em conformidade com as Normas Europeias no que diz respeito à segurança.

Para além disso, propomos uma vasta gama de máquinas para a limpeza, tais como:

ASPIRADORES, MÁQUINAS DE LAVAR E SECAR PISOS, VARREDORAS MECÂNICAS além de

uma completa gama de **ACESSÓRIOS e DETERGENTES QUÍMICOS** adequados para a limpeza de qualquer tipo de superfície.

Peça o catálogo completo dos nossos produtos ao seu revendedor.

TRADUÇÃO DAS INSTRUÇÕES ORIGINAIS
O texto deste manual foi controlado atentamente. Todavia, os eventuais erros de impressão deverão ser comunicados ao fabricante. Para além disso, com o objectivo de melhorar o produto, reserva-se o direito de efectuar modificações para a actualização desta publicação sem aviso prévio. É proibida qualquer reprodução, até mesmo parcial, deste manual sem a autorização do fabricante.

CARACTERÍSTICAS TÉCNICAS

		D1813P4 T	D1915P4 T	D1517P4 T	D1719P4 T	D2017P4 T
Tensão	V	400				
Alimentação	~	3 ~				
Frequência	Hz	50				
Potência absorvida	kW	5	5	5	6,4	6,4
Pressão	Mpa (Bar)	3÷18 (30÷180)	3÷19 (30÷190)	3÷15 (30÷150)	3÷17 (30÷170)	3÷20 (30÷200)
Ritmo de fluxo de água	l/h	450÷800	450÷900	500÷1000	600÷1150	500÷1000
Consumo combustível	kg/h	5,8	5,8	6,1	7,6	6,1
Poder térmica caldeira	kW	56,0 (70,0 mod. Premium)	54,0 (70,0 mod. Premium)	54,0 (91,0 mod. Premium)	70,0	70,0
Temperatura saída de água	°C	30 ÷ 110 (30 ÷ 140 mod. Premium)				
Depósito gasóleo	l	25				
Tanque anti-calçário	l	25				
Tanque detergente	l	22				
Tubo alta pressão	m	10				
Cabo elétrico	m	5,5				
Impulso da lança	N	46	57	39	48	53
Vibrações	m/s2	< 2,5				
Ruído	Lp dB (A)	82 99 (kp. 2dB)	86 100 (kp. 2dB)			
Peso	kg	120	122	122	140	140
Dimensões	cm	110x70x90				



Ler atentamente o manual seguinte antes de utilizar o aparelho. Guarde as instruções para consulta futura.



DECLARAÇÃO “CE” DE CONFORMIDADE

Declaramos sob a nossa exclusiva responsabilidade que o produto ao qual esta declaração se refere está em conformidade com as seguintes directivas comunitárias:

2006/42/CE - 2014/30/UE - 2000/14/CE - 2014/68/UE - 2011/65/UE

CLASSIFICAÇÃO DOS RISCOS:

Perigo

Para um risco iminente que pode originar lesões graves ou mortais.

Atenção

Para uma situação de risco possível que pode originar lesões graves.

Importante

Para uma situação de risco possível que pode originar lesões ligeiras a pessoas ou bens.

PREFÁCIO

Atenção

Este manual deve ser lido antes da instalação, colocação em funcionamento e utilização da máquina de lavar a alta pressão.

Este manual é parte integrante do produto.

Leia atentamente as advertências e as instruções contidas neste manual pois estas fornecem importantes indicações acerca da **SEGURANÇA DE UTILIZAÇÃO e da MANUTENÇÃO**, prestando atenção especial nas normas gerais de segurança.

CONSERVE ESTE MANUAL COM CUIDADO PARA FUTURAS CONSULTAS.

Atenção

O conteúdo do presente manual de instruções deve ser levado a conhecimento de quem utiliza a hidrolimpadora e das pessoas responsáveis pelas operações de manutenção ordinária.

CLASSIFICAÇÃO

O utente deve respeitar as condições de utilização da máquina previstas pelas Normas. Em modo especial, deve seguir a classificação descrita.

No que diz respeito à protecção contra descargas eléctricas, a máquina de lavar a alta pressão é um aparelho da **Classe I**.

A máquina de lavar é regulada na fábrica e todos os dispositivos de segurança nela contidos são sigilados. **É proibido alterar a sua regulação.**













A máquina de lavar a alta pressão utiliza um queimador alimentado a **Diesel ou gasóleo ligeiro** para aquecer a água.

A máquina sempre deve ser utilizada sobre um terreno consistente e plano; para além disso, não deve ser deslocada durante o seu funcionamento ou enquanto estiver ligada à rede de alimentação eléctrica.

O não cumprimento desta norma pode ser perigoso.

A máquina de lavar a alta pressão não deve ser utilizada na presença de atmosfera corrosiva ou potencialmente explosiva (presença de vapores ou gases).

DESCRIÇÃO DOS SÍMBOLOS

	NÃO VIRE O JACTO DE ÁGUA CONTRA PESSOAS, ANIMAIS, TOMADAS DE CORRENTE, OU CONTRA A PRÓPRIA MÁQUINA.
	ATENÇÃO: PERIGO DE QUEIMADURA.
	ATENÇÃO: PERIGO DE FULMINAÇÃO.
	LIGAÇÃO À TERRA.
	ENTRADA DE ÁGUA.
	SAÍDA DE ÁGUA.
	LIGAÇÃO DO MOTOR DA BOMBA.
	ENCENDIDO DEL QUEMADOR / REGULADOR DE TEMPERATURA.
	CARBURANTE (GASÓLEO).
	PRODUTO QUÍMICO (DETERGENTE).
	ANTICALCARE
	NÃO ALIMENTE A MÁQUINA COM ÁGUA POTÁVEL. UTILIZE UM DISJUNTOR DE REDE DE ACORDO COM A NORMATIVA EN 12729 TIPO BA.

NORMAS GERAIS DE SEGURANÇA PARA A UTILIZAÇÃO DE MÁQUINAS DE LAVAR A ALTA PRESSÃO

⚠ Atenção

- A ligação eléctrica deve ser feita por técnicos qualificados, capazes de operar respeitando as normas vigentes (cumprindo o previsto pela Norma IEC 60364-1) e em conformidade com as instruções fornecidas pelo fabricante. Uma ligação errada pode causar danos a pessoas, animais ou coisas. O fabricante não pode ser considerado responsável por tais danos.

As máquinas de lavar com potência inferior a 3 kW possuem uma ficha para a ligação à rede eléctrica.

Neste caso, verifique se a capacidade eléctrica da instalação e das tomadas de corrente são adequadas à potência máxima do aparelho indicada na plaqueta (kW).

Se tiver dúvidas a respeito, dirija-se a técnicos profissionalmente qualificados.

Em caso de incompatibilidade entre a tomada e a ficha do aparelho, faça com que esta última seja substituída por uma nova do tipo adequado por técnicos profissionalmente qualificados.

- Antes de ligar o aparelho, certifique-se de que os dados da plaqueta correspondam aos da rede de distribuição eléctrica.

- Não utilize extensões para ligar a máquina à rede de alimentação eléctrica. Se utilizar extensões, a ficha e a tomada devem ser estanques. Extensões inadequadas podem ser perigosas.

- A segurança eléctrica deste aparelho só será garantida se o mesmo for ligado a uma instalação de ligação à terra eficaz, como previsto pelas normas vigentes em termos de segurança eléctrica (cumprindo o previsto pela Norma IEC 60364-1).

Este requisito de segurança é fundamental para o funcionamento do aparelho. Em caso de dúvidas, faça com que a instalação seja cuidadosamente controlada por técnicos profissionalmente qualificados. O fabricante não pode ser considerado responsável por eventuais danos causados pela ausência de ligação à terra.

- A máquina de lavar a alta pressão deve ser ligada à rede de alimentação eléctrica por intermédio de interruptor omnipolar com abertura dos contactos de pelo menos 3 mm e com características eléctricas adequadas ao aparelho. (Este requisito não se aplica às máquinas com potência inferior a 3 Kw munidas de ficha).

Recomenda-se que a rede de alimentação eléctrica inclua um interruptor diferencial que interrompa a alimentação se a corrente para a terra ultrapassar os 30mA por 30 ms ou, então, um dispositivo que verifique o circuito de terra.

- Desconecta-se o aparelho da rede de alimentação eléctrica somente se a ficha for retirada da tomada ou se o interruptor omnipolar na instalação for desligado.

- O falta de observância de quanto acima alivia o fabricante de qualquer responsabilidade e representa um uso negligente do produto. A hidrolimpadora é considerada um aparelho de instalação fixa.

- As hidrolimpadoras com dispositivo “Total stop” devem considerar-se desligadas com o interruptor omnipolar na posição “O” ou com a ficha desligada da tomada de corrente.

- A máquina de lavar a alta pressão apenas deve funcionar sob a vigilância do operador. Quando se abandona a máquina de jato de água a alta pressão, ainda que temporariamente, deve-se desligá-la, intervindo no interruptor omnipolar ou desligando a ficha da tomada de corrente.

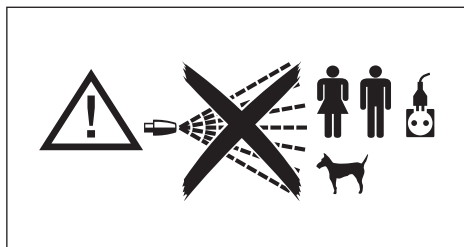
- A máquina de jacto de água a alta pressão não se destina a ser utilizada por crianças, adolescentes, pessoas com capacidades físicas, sensoriais ou mentais reduzidas, em estado de embriaguez ou com falta de experiência e conhecimentos.

O operador deve ser informado das instruções de utilização do aparelho por uma pessoa responsável pela sua segurança.

As crianças devem ser vigiadas para garantir que não brincam com a máquina de jacto de água a alta pressão.

- Só utilize acessórios originais que oferecem a garantia de um funcionamento seguro do aparelho.

- O tubo flexível de ligação entre a lança e a máquina de lavar não deve ser danificado.



- Caso se estrague, substitua-o imediatamente. O tubo deve indicar a pressão admitida, a data de produção e o fabricante.
- Os tubos, as junções e as conexões para alta pressão são muito importantes para a segurança da máquina de lavar a alta pressão. Só utilize peças de reposição originais aprovadas pelo fabricante.
 - Não utilize a máquina de lavar na presença de pessoas e/ou animais no seu raio de acção.
 - Os jactos de água podem ser perigosos se usados incorrectamente. O jacto não deve ser virado para pessoas e/ou animais, equipamentos eléctricos, ou para o próprio aparelho.
 - O jacto de água gera uma força de reacção na lança. Segure firmemente o punho da lança.
 - A utilização da máquina de lavar a alta pressão deve ser avaliado em função do tipo de lavagem a efectuar. Proteja-se contra a ejeção de corpos sólidos ou de substâncias corrosivas utilizando roupas protectivas adequadas.
 - A utilização da máquina de lavar a alta pressão deve ser avaliada em função da zona na qual a lavagem será feita (ex: indústrias alimentares, indústrias farmacêuticas, etc.). As respectivas normas e condições de segurança deverão ser respeitadas.
 - Este aparelho foi concebido para ser usado com os detergentes fornecidos ou recomendados pelo fabricante. O uso de outros detergentes ou substâncias químicas pode influenciar a segurança do aparelho.
- Durante a utilização, pode formar-se névoa pulverizada. A inalação de névoa pulverizada pode ser nociva para a saúde.
 - Risco de explosão. Não pulverize líquidos inflamáveis.
 - O empregador deve fazer uma avaliação do risco a fim de especificar as medidas de protecção necessárias relativas à formação de névoas pulverizadas, consoante a superfície a limpar e o seu ambiente. As máscaras de protecção classe FFP 2, equivalente ou superior são adequadas para a protecção contra a inalação de névoa pulverizada.
 - Não dirija o jacto de água a si próprio ou a outras pessoas para limpar roupas ou calçados.
 - Durante o uso, é proibido travar o gatilho (alavanca) da lança na posição de alimentação.
 - A máquina de lavar com jacto de água quente utiliza um queimador alimentado a **Diesel ou gasóleo ligeiro** para aquecer a água. O emprego de outros tipos de combustível é perigoso.
 - Antes de efectuar qualquer operação de limpeza e/ou manutenção, desligue o aparelho das redes de alimentação eléctrica e hídrica.
 - Periodicamente, pelo menos **uma vez por ano**, faça com que os dispositivos de segurança sejam inspeccionados por um nosso centro de assistência técnica.
 - A máquina destina-se ao uso externo. Caso fosse necessário utilizar o aparelho num lugar fechado (**uso desaconselhado**), deve-se providenciar à

instalação de um sistema de aspiração dos fumos e ventilação adequada dos locais.

- Não obstrua as aberturas ou fendas de ventilação, de radiação de calor ou a saída de fumos das máquinas de lavar com jacto de água quente.

- Não utilize o aparelho se o cabo de alimentação estiver danificado. Para a substituição do cabo danificado, dirija-se exclusivamente a um nosso centro de assistência técnica.

O cabo de alimentação deste aparelho não pode ser substituído pelo utente.

- O cabo de alimentação eléctrica não deve nunca ficar sujeito a tensão mecânica e o seu percurso deve estar protegido contra esmagamentos acidentais.

- A utilização de qualquer aparelho eléctrico comporta o cumprimento de algumas regras fundamentais:

- Não toque o aparelho com as mãos ou os pés molhados ou húmidos.
- Não utilize o aparelho com os pés descalços ou com roupas inadequadas.
- Não puxe o cabo de alimentação ou o próprio aparelho para desligar a ficha da tomada de corrente (Para hidrolimpadoras com potência inferior a 3 Kw equipadas com ficha).

- Em caso de avaria e/ou defeito de funcionamento, desligue o aparelho (desligando-a da rede eléctrica de alimentação, por meio do interruptor omnipolar ou tirando a ficha da tomada para hidrolimpadoras com potência inferior a 3 Kw, e hídrica)e não o manuseie.

Dirija-se a um nosso centro de assistência técnica.

- Em caso de acidente, contacte um médico ou o serviço de urgência.

No que diz respeito à protecção contra descargas eléctricas, a máquina de lavar a alta pressão é um aparelho da **Classe I**.

O não cumprimento das referidas normas alivia o fabricante de qualquer responsabilidade e representa um emprego negligente do produto.

VESTUÁRIO E EQUIPAMENTO



Utilize calçado de segurança dotado de solas antiderrapantes.

Utilize óculos de protecção ou viseira e vestuário de segurança. Recomendamos o uso do fato-macaco de trabalho para reduzir o perigo de lesões em caso de contacto involuntário com o jato de alta pressão.

As medidas de protecção necessárias para as névoas pulverizadas, consoante a superfície a limpar e o seu ambiente, podem prever máscaras respiratórias de classe FFP 2, equivalentes ou superiores.

DESTINO DE EMPREGO

O aparelho destina-se exclusivamente à limpeza de máquinas, veículos, edifícios, ferramentas e superfícies em geral adequadas ao tratamento com jacto de solução detergente a alta pressão, compreendida entre 25 e 250 bar (2,5÷25 MPa) (360 - 3600 PSI), num âmbito profissional e comercial.

O aparelho não é adequado para uma utilização a altitudes superiores a 2000 m.

Este aparelho foi projectado para ser usado com os detergentes fornecidos ou aconselhados pelo fabricante. A utilização de outros detergentes ou de outras substâncias químicas pode influenciar a segurança do aparelho.

Este aparelho só deverá ser destinado ao emprego para o qual foi expressamente projectado.

Qualquer outra utilização deve ser considerada imprópria e, portanto, irracional.

Exemplos de utilização irracional são:

- Lavagem de superfícies não adequadas ao tratamento com jacto a alta pressão.
- Lavagem de pessoas, animais, aparelhos eléctricos e da própria máquina.
- Utilização de detergentes ou de substâncias químicas não adequadas.
- Travagem do gatilho (alavanca) da lança em posição de alimentação.

O fabricante não pode ser considerado responsável por eventuais danos provocados por utilizações impróprias, erradas ou irracionais.

No que diz respeito à segurança, as máquinas de jacto de água a alta pressão são fabricadas de acordo com as normas vigentes.

OPERAÇÕES PRELIMINARES

DESEMBALAMENTO

Depois de ter desembalado a máquina de lavar, verifique a sua integridade.

Em caso de dúvida, não utilize a máquina.

Dirija-se ao próprio revendedor.



Os elementos da embalagem (saquinhos, caixas, pregos, etc.) não devem ser deixados ao alcance das crianças pois constituem potenciais fontes de perigo e devem ser eliminados ou conservados respeitando rigorosamente as normas nacionais sobre o meio ambiente.



MONTAGEM DAS PARTES SOLTAS DA MÁQUINA

As partes fundamentais e as relativas à segurança são montadas pelo fabricante.

Por motivos de embalagem e transporte, alguns elementos secundários da máquina de lavar são fornecidos desmontados. A montagem destas peças deverá ser feita pelo utilizador segundo as instruções fornecidas em cada kit de montagem

PLAQUETA DE IDENTIFICAÇÃO:

A plaqueta de identificação com as principais características técnicas da sua máquina está colocada no carro da máquina e é sempre visível.



No momento da compra, certifique-se de que o produto possua a plaqueta. Caso contrário, avise imediatamente o fabricante e/ou o revendedor.

A utilização de aparelhos sem a plaqueta aliviará o fabricante de qualquer responsabilidade. Os produtos que não possuem a plaqueta deverão ser considerados anónimos e potencialmente perigosos.

PREPARAÇÃO DA MÁQUINA DE LAVAR A ALTA PRESSÃO

Montagem da lança.

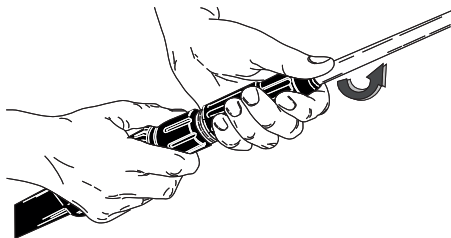


FIG. 1

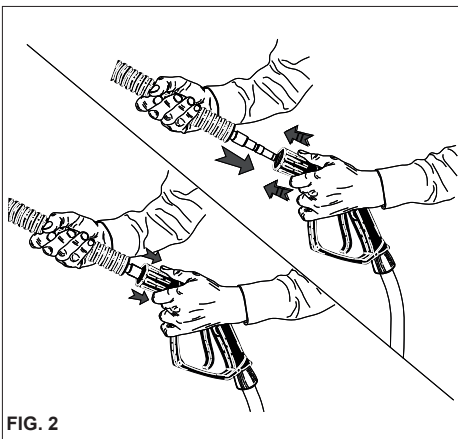


FIG. 2

Ligação hídrica.
Min 0,2 MPa (2 Bar)
Max 0,8 MPa (8 Bar)

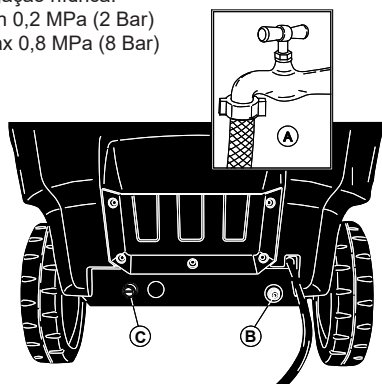


FIG. 3

Ligação à rede eléctrica.

30 mA

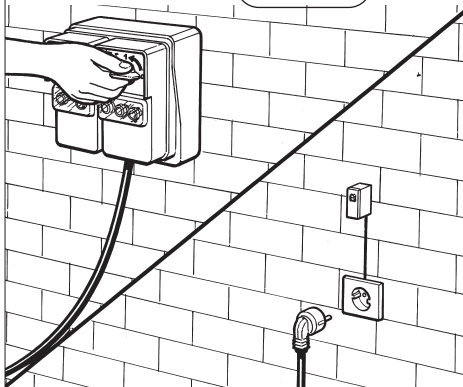


FIG. 4

Continue a leitura deste manual sem ligar a máquina de lavar às redes eléctrica e hídrica.

ENCHIMENTO DO TANQUE DE COMBUSTÍVEL

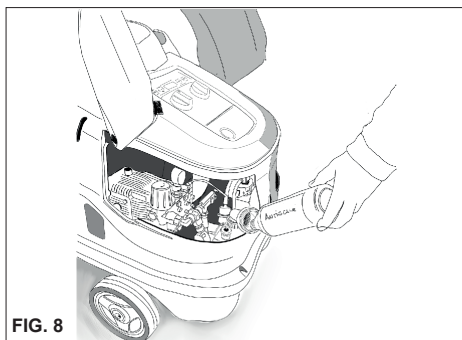
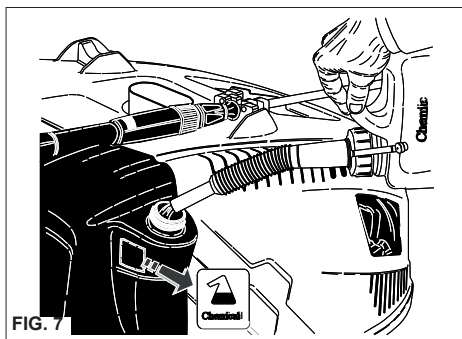
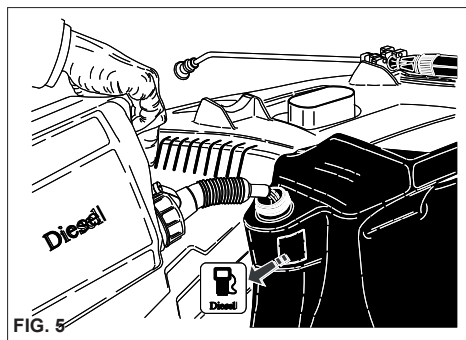
Encha o tanque com combustível para motores Diesel (fig. 5).

⚠ Atenção

Não use um combustível diferente do indicado na plaqueta de identificação.

Durante o funcionamento da máquina, controle periodicamente o nível de combustível.

O funcionamento sem combustível pode causar avarias à bomba de gásóleo.



ENCHIMENTO DO RESERVATÓRIO DE DETERGENTE

⚠ Atenção

Escolha entre a gama de produtos aconselhados o mais adequado para a lavagem a ser feita e dilua-o com água (fig. 6) segundo as indicações contidas na embalagem do produto. Encha o reservatório de detergente com o produto diluído (fig. 7).

Peça ao seu revendedor o catálogo dos detergentes que podem ser utilizados em função do tipo de lavagem a ser feita e do tipo de superfície a ser tratada. Depois do uso, o circuito de sucção de detergente deverá ser enxaguado com água limpa.



ENCHIMENTO DO DEPÓSITO ANTICÁLCARIO (Se presente).

Encha o depósito com solução anticálcario. Utilize exclusivamente produtos recomendados pelo fabricante e/ou pelo revendedor seguindo rigorosamente as instruções fornecidas na embalagem. (Não derrame o produto anticálcario no ambiente).

TRANSPORTE

Para movimentar o aparelho, depois de o desligar da rede eléctrica e hídrica, desbloqueie o travão de estacionamento situado na parte lateral da máquina e empurre-o carregando no respectivo manípulo.

ELEVAÇÃO COM EMPILHADOR

Para a elevação com um empilhador, insira os garfos nos respetivos encaixes. (fig. 9)

DISPOSITIVOS DE COMANDO E DE CONTROLE

⚠ Atenção

Antes de ligar a máquina às redes eléctrica e hídrica, é preciso conhecer a função dos dispositivos de comando e de controle da máquina de lavar a alta pressão.

Faça esta operação seguindo as descrições contidas no manual de instruções e fazendo referência às respectivas figuras.

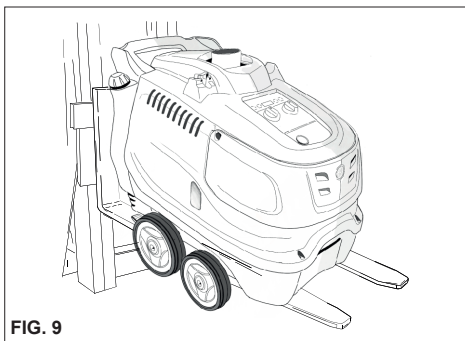


FIG. 9

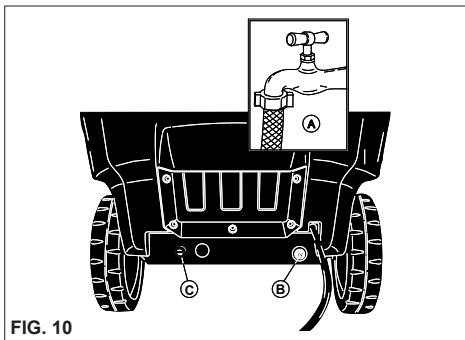


FIG. 10

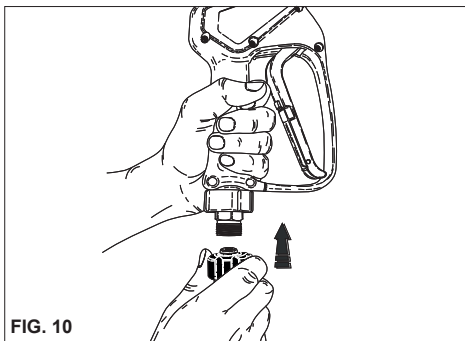


FIG. 10

DISPOSITIVOS DE SEGURANÇA

Os dispositivos de segurança servem para a protecção do utilizador e do aparelho e não devem ser adulterados nem ser utilizados fora da sua função.

Válvula de segurança: Serve para proteger o sistema hidráulico de alta pressão em caso de avarias na válvula By-Pass ou em caso de obstruções do sistema hidráulico de alta pressão.

A válvula de segurança foi calibrada pelo fabricante e sigilada. As intervenções na válvula de segurança são da exclusiva responsabilidade do Centro de Assistência.

Dispositivo de segurança situado no punho da lança: Impede o accionamento involuntário da ala-

vanca do punho.

Protecção térmica: A protecção térmica pára a máquina em caso de sobreaquecimento térmico do Motor Eléctrico.

LIGAÇÃO À REDE HÍDRICA

Ligue o tubo de alimentação à rede (fig. 10A) e à conexão da máquina de lavar a alta pressão (fig. 10B). Utilize um tubo com um diâmetro mínimo de 19 mm (3/4").

Verifique se a rede hídrica fornece a quantidade e a pressão de água suficientes para o funcionamento da máquina: 0,2 ÷ 0,8 MPa (2 ÷ 8 bar) (29÷116 PSI). Temperatura máxima da água de alimentação: 50°C (122 °F).

Ligue o tubo de alta pressão à máquina de lavar (fig. 10C) e à lança (fig. 11).

⚠ Perigo

A máquina de lavar a alta pressão deve funcionar com água limpa.

Água suja ou contendo areia, produtos químicos corrosivos e diluentes provocam graves avarias à máquina.

⚠ Perigo

Nunca aspire líquidos com solventes ou ácidos no estado puro! Por exemplo, benzina, diluentes para tintas ou gasóleo. A névoa pulverizada pela lança é altamente inflamável, explosiva e venenosa.

⚠ Importante

Respeite as recomendações fornecidas pela empresa de gestão do serviço hídrico.

As regulamentações em vigor prevêm que o aparelho não seja ligado à rede de água potável sem um disjuntor de rede adequado. Utilize um disjuntor de rede adequado de acordo com a normativa EN 12729 Tipo BA.

A água que circula através de um separador de sistema já não é classificada como água potável.

⚠ Atenção

Não ligue a máquina a depósitos de água potável.

O falta de observância de quanto acima alivia o fabricante de qualquer responsabilidade e representa um uso negligente do produto.

LIGAÇÃO À REDE DE ALIMENTAÇÃO ELÉCTRICA

A ligação da máquina de lavar à rede de alimentação eléctrica deve ser feita por técnicos qualificados, capazes de actuar sempre no rigoroso respeito das normas e leis vigentes.

Verifique se a tensão de rede disponível na instalação corresponde à tensão para a qual a máquina

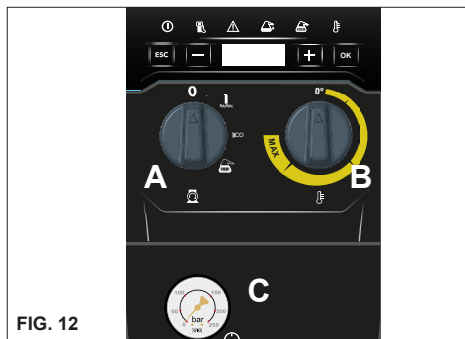


FIG. 12

foi preparada, a qual está indicada na plaqueta de identificação.

⚠ Perigo

- O cabo eléctrico deve ser protegido contra esmagamentos acidentais
 - Não utilize o aparelho se o cabo de alimentação estiver danificado.

- A utilização de qualquer aparelho eléctrico comporta o cumprimento de algumas regras fundamentais:

- Não toque o aparelho com as mãos ou os pés molhados ou húmidos.
- Não utilize o aparelho com os pés descalços ou com roupas inadequadas.
- Não puxe o cabo de alimentação ou o próprio aparelho para desligar a ficha da tomada de corrente (Para hidrolimpadoras com potência inferior a 3 Kw equipadas com ficha).

No que diz respeito à protecção contra descargas eléctricas, a máquina de lavar a alta pressão é um aparelho da **Classe I**.

O não cumprimento das referidas normas alivia o fabricante de qualquer responsabilidade e representa um emprego negligente do produto.

UTILIZAÇÃO DA MÁQUINA DE LAVAR A ALTA PRESSÃO

PAINEL DE COMANDOS

- A** - Interruptor de ligação
B - Regulador de temperatura.
C - Manómetro.

LIGAÇÃO DA MÁQUINA DE LAVAR A ALTA PRESSÃO

- 1) Abra a torneira de alimentação de água (fig. 10A).
- 2) Ligar a hidrolimpadora à rede eléctrica, por meio de interruptor onipolar ou introduzindo a ficha na tomada de corrente.
- 3) Ligue a máquina levando o interruptor de ligação até à posição "I" (fig. 12A).

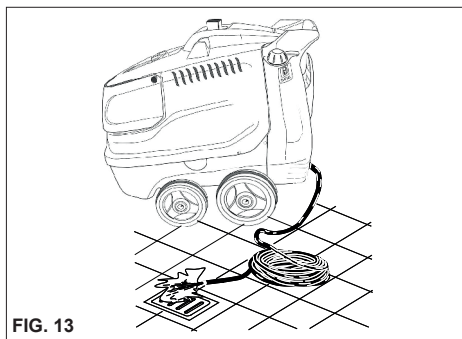


FIG. 13

⚠ Atenção

O jacto de água em alta pressão gera uma força de reacção na lança. Manter bem seguros os punhos da lança.

4) Aperte a alavanca do punho da lança e comece a lavagem.

5) Para o funcionamento da máquina de jato de água a alta pressão com água quente, consulte a secção "Painel de comandos".

⚠ Atenção

As hidrolimpadoras implementadas com o sistema "Total stop" fazem partir e parar o motor no momento em que se acciona ou solta a alavanca do punho da lança.

⚠ Perigo

Não bloquear a alavanca do punho na posição de distribuição.

IMPORTANTE !

Para eliminar as eventuais impurezas ou bolhas de ar do circuito hidráulico, faça o primeiro arranque da máquina de lavar sem a lança, deixando que a água saia por alguns segundos.

Eventuais impurezas poderiam obstruir o bico e impedir o seu funcionamento (fig. 13).

⚠ Atenção

N.B. Para repor os sinais a zeros, rode o interruptor geral "A" fig. 12 para a pos. "0" e, depois, para a pos. "I".

Consulte a secção "Painel de comandos".

IMPORTANTE:

Para a manutenção e/ou reparação, só utilize peças de reposição originais que oferecem as melhores características de qualidade e de fiabilidade. A não utilização de peças de reposição originais alivia o fabricante de qualquer responsabilidade.

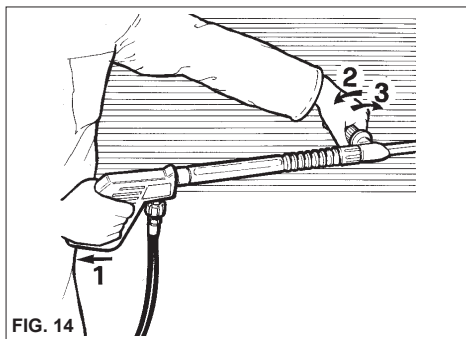


FIG. 14

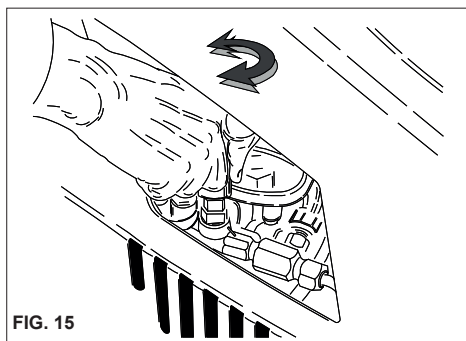


FIG. 15

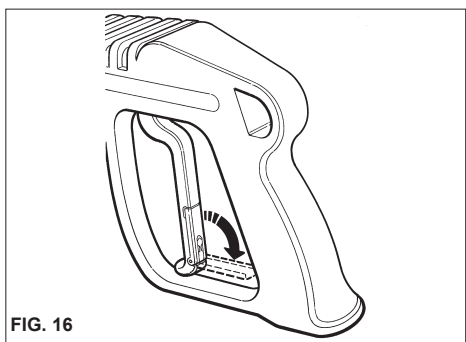


FIG. 16

UTILIZAÇÃO DOS ACESSÓRIOS.

A máquina de jacto de água a alta pressão possui um bico com jacto num ângulo plano para a limpeza de grandes superfícies.

CABEÇA ROTATIVA (Acessório opcional)

A máquina de jacto de água a alta pressão pode ser dotada de uma cabeça com bico rotativo para a limpeza da sujidade mais resistente.

Perigo:

Direcione o jacto a uma distância elevada para evitar danos resultantes da alta pressão. Não direcione o jacto contra pessoas, animais ou tomadas eléctricas.

USO DA LANÇA DUPLA (fig.14). (Se presente)

A lança dupla permite seleccionar o jacto de água a baixa e alta pressão. A seleção da pressão é feita com a pistola na pos. 1. Alta pressão pos. 2. Baixa pressão.

REGULAÇÃO DA PRESSÃO.

Este capítulo diz respeito apenas aos modelos equipados com o dispositivo “Regulador de pressão”. O dispositivo regulador de pressão, fig. 15, permite regular a pressão de trabalho. Rodando o manípulo C no sentido inverso ao dos ponteiros do relógio (B) (mínimo) obtém-se uma redução da pressão de funcionamento.

UTILIZAÇÃO DA FASE DE ÁGUA FRIA

Adequada para a remoção de sujidade leve ou para as operações de enxaguamento, em ferramentas de jardinagem, muros, terraços, pavimentos duros em geral.

Regule a pressão de funcionamento desejada.

UTILIZAÇÃO DO MODO “ECO”

No modo “ECO”, a máquina de jacto de água a alta pressão usa temperaturas de funcionamento até 60°C, para um uso económico dos recursos e um melhor impacto ambiental.

UTILIZAÇÃO DA FASE DE ÁGUA QUENTE E VAPORES (se disponível)

Para uma utilização correta da fase de Água Quente e Vapor (se disponível) recomendam-se as seguintes temperaturas:

- Sujidade leve: **30 - 50 °C:**

- Sujidade proteica, por exemplo, de âmbito alimentar: **60 °C Máx**

- Limpeza da carroçaria de carros ou máquinas-fermentadas: **60 - 90 °C**.

- Desenceramento, sujidade muito gordurosa: **100 - 140°C**

- Limpeza de fachadas, higienização de superfícies: até **110°C**.

A temperaturas de serviço superiores a 95 °C (203 °F), a pressão de trabalho indicada no manómetro deve ser < a 3,2 MPa (32 Bar) (460 PSI).



Perigo

Durante o funcionamento com água a ferver na “Fase de vapor”, mantenha-se afastado das aberturas dos fumos de escape (perigo de queimaduras).

No final da utilização da Fase de Água Quente ou Vapor, deixe o aparelho arrefecer durante cerca de 3 minutos com a pistola aberta.

PARAGEM DA MÁQUINA DE LAVAR

1) Desligue o queimador levando o regulador de temperatura até à posição “0” (fig. 12B).

2) Faça com que a máquina funcione com água fria por pelo menos 30” para esfriar a caldeira.

3) Interrompa o funcionamento da máquina levando o interruptor de liga/desliga até à posição “0” (fig. 12A).

4) Despressurize o tubo A.P. carregando na alavanca da pistola.

5) Desligar a hidrolimpadora da rede eléctrica, por meio do interruptor omnipolar ou tirando a ficha da tomada de corrente.

6) Feche a torneira de alimentação de água (fig. 10A).



Atenção

- Quando se deixa a hidrolimpadora abandonada, também por um breve lapso de tempo, deve-se sempre desligá-la, accionando o interruptor omnipolar ou tirando a ficha da tomada de corrente.

- As hidrolimpadoras com dispositivo “Total stop” devem considerarse desligadas com o interruptor omnipolar na posição “0” ou com a ficha desligada da tomada de corrente.

- Quando a hidrolimpadora não está sendo utilizada, deve-se fechar o dispositivo de segurança do punho. (fig. 16).

- Fazer funcionar a hidrolimpadora a seco provoca graves danos às juntas estanques da máquina.

CONSELHOS PARA A UTILIZAÇÃO DE DETERGENTES



Atenção

Esta máquina de lavar a alta pressão foi projectada para ser utilizada com os detergentes fornecidos ou aconselhados pelo fabricante.

A utilização de outros detergentes ou de outras substâncias químicas pode influenciar a segurança da máquina.

1) Para a compatibilidade com o meio ambiente, aconselha-se a utilizar o detergente duma maneira racional, segundo as recomendações indicadas na embalagem do produto.

2) Escolha entre a gama dos produtos aconselhados o mais adequado para a lavagem que deseja fazer e dilua-o com água segundo as recomendações indicadas na embalagem do produto ou no catálogo dos detergentes mais adequados ao tipo de máquina de lavar a frio ou a quente.

3) Peça ao seu revendedor o catálogo dos detergentes.

FASES OPERATIVAS PARA UMA LAVAGEM CORRETA UTILIZANDO DETERGENTES

1) Prepare a solução de limpeza mais adequada à sujidade e à superfície a lavar.

2) Acione a máquina de jato de água a alta pressão, seleccione a fase, percorra a superfície a lavar agindo de baixo para cima. Deixe reagir durante alguns minutos. Consulte a secção “Painel de comandos”.

3) Enxague bem toda a superfície procedendo de cima para baixo com água quente ou fria a alta pressão.

4) Desinfecte a superfície com passagem de água quente > 90°C colocando o seletor da temperatura na fase de água quente. Consulte a secção “Painel de comandos”.



Atenção

A utilização de água quente sobreaquecida pode comprometer a eficiência das partes de borracha (pneus, vedantes, etc.).

5) Após o uso com detergente, lave o circuito de água A.P.: faça funcionar a bomba por 1 minuto com a torneira de dosagem completamente fechada.

MANUTENÇÃO

O UTILIZADOR SÓ PODERÁ FAZER A MANUTENÇÃO DA MÁQUINA QUANDO A RESPECTIVA OPERAÇÃO FOR AUTORIZADA NESTE MANUAL DE INSTRUÇÕES. É PROIBIDA QUALQUER OUTRO TIPO DE INTERVENÇÃO.



Perigo

Para as operações de manutenção na caldeira, na

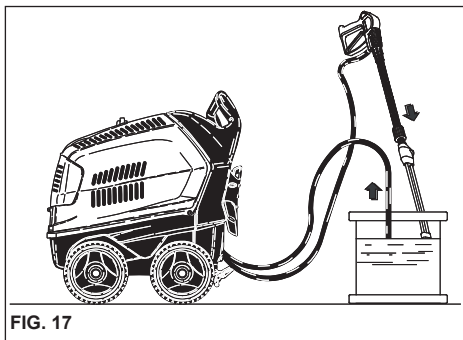


FIG. 17

bomba de alta pressão, nas partes eléctricas e em todas as partes com função de segurança, é preciso dirigir-se ao nosso Centro de Assistência.

O fabricante não se responsabiliza por alterações, modificações, reparações e manutenções inadequadas realizadas no produto por terceiros sem a sua autorização explícita.

A documentação das operações de reparação e de assistência programada, assim como os eventuais certificados que se referirem à instalação do aparelho, em conformidade com a legislação vigente (Norma IEC60364-1), devem ser conservados com cuidado pelo utente juntamente com o Manual de Instruções.

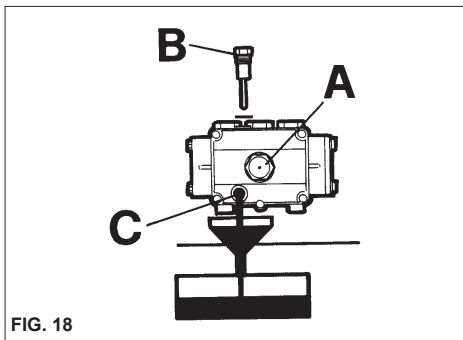


FIG. 18

Periodicamente, pelo menos uma vez por ano, leve a máquina de lavar até a um nosso centro de assistência técnica para um controlo geral dos dispositivos de segurança e das calibrações.

Em modo especial, a máquina de lavar com jacto de água quente é regulada na fábrica e esta deve ser submetida a um controlo do gás de escape.

A regulação feita pelo fabricante prevê uma produção de gás de combustão com teor de CO inferior a 0,04% e quantidade de fumo igual ao ponto de fumo nº2 Shell-Bacharach, conforme previsto pelas normas vigentes

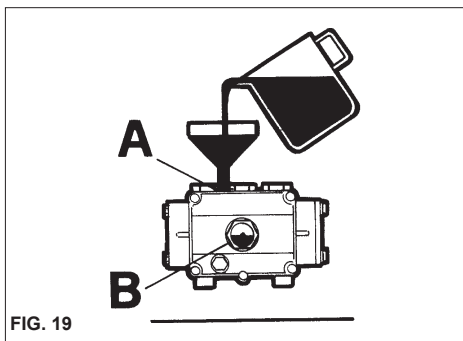


FIG. 19

⚠ Perigo

Antes de efectuar qualquer operação de manutenção, desligue a máquina de lavar das redes de alimentação eléctrica por meio do interruptor omnipolar ou tirando a ficha da tomada de corrente e hídrica fechando a torneira de alimentação (Ver os capítulos: ligação à rede eléctrica e hídrica). Ao completar a manutenção, antes de tornar a ligar a máquina às redes eléctrica e hídrica, certifique-se de que todos os painéis de fechamento foram montados correctamente e presos com os parafusos previstos.

Se esta norma não for respeitada, existirá o perigo de fulminação.

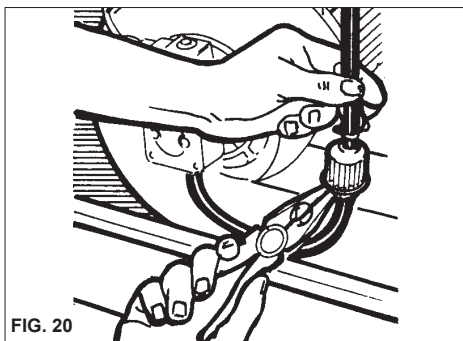


FIG. 20

PRECAUÇÕES CONTRA O GELO

A máquina de lavar a alta pressão não deve ser exposta ao gelo.

No final do trabalho ou em longos períodos de inactividade, se a máquina for deixada em ambientes expostos ao gelo, será obrigatório a utilização de produtos anticongelamento a fim de prevenir graves avarias ao circuito hidráulico.

OPERAÇÕES PARA A UTILIZAÇÃO DE PRODUTO ANTICONGELAMENTO (fig. 17)

1 - Feche a alimentação de água (torneira), desconecte o tubo de alimentação e faça com que a má-

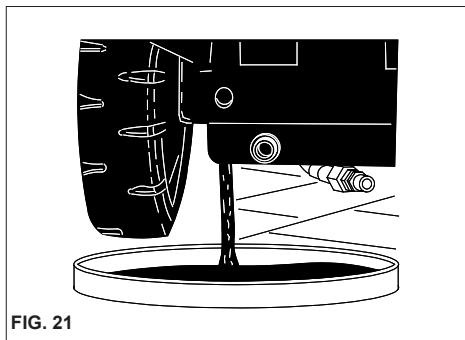


FIG. 21

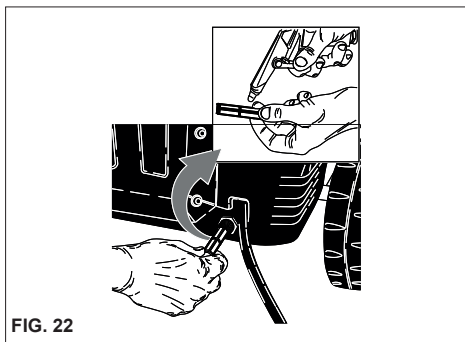


FIG. 22

- quina funcione até que se esvazie completamente.
- 2 -Parar a hidrolimpadora pondo o interruptor de ligação na posição "0".
 - 3 -Mergulhar o tubo de alimentação no recipiente com a solução antigelante.
 - 4 - Colocar em funcionamento a hidrolimpadora pondo o interruptor de ligação na posição "1". Desligue a máquina de lavar da rede de alimentação eléctrica accionando o interruptor onipolar.
 - 5- Prepare um recipiente contendo a solução do produto anticongelamento.
 - 6 - Faça com que a máquina funcione até o produto anticongelamento saia pela lança.
 - 7 - Faça com que a máquina succione o produto anticongelamento também pela sucção de detergente.
 - 8 - Desligar a hidrolimpadora da rede eléctrica, por meio do interruptor onipolar ou tirando a ficha da tomada de corrente.
 - 9 - Para as máquinas de lavar a alta pressão equipadas com reservatório de água, a solução de detergente, preparada conforme indicado no ponto 3, deve ser introduzida directamente no reservatório.

⚠ Atenção

O antigelante é um produto que pode causar danos pois pode inquirar o meio ambiente, portanto, para o seu uso deve-se seguir atentamente as instruções gravadas na embalagem do produto (não abandonar no meio ambiente).

CONTROLE DO NÍVEL E TROCA DE ÓLEO DA BOMBA

Controle periodicamente o nível de óleo dentro da bomba de alta pressão por intermédio do visor (fig. 18A) ou da vareta de controlo do nível (fig. 18B).

Se o óleo tiver uma aparência leitosa, chame imediatamente a assistência técnica.

Troque o óleo depois das primeiras 50 horas de trabalho e, sucessivamente, a cada 500 horas ou uma vez por ano.

Siga estas instruções:

- 1) Desatarraxe a tampa de descarga colocada por baixo da bomba (fig. 18C).
- 2) Desatarraxe a tampa com a vareta de controlo do nível (fig. 18).
- 3) Deixe que todo o óleo velho saia da bomba, recolhendo-o num recipiente para ser entregue a um centro de coleta autorizado para a sua destruição.
- 4) Atarraxe a tampa de descarga e introduza o óleo pelo orifício superior (fig. 19A) até que alcance o nível indicado no visor (fig. 19B).

Para as hidrolimpadoras sem tampa de descarga do óleo, para a sua substituição, solicitar a intervenção da assistência técnica.

Só use óleo SAE 15W 40.

⚠ Atenção

O óleos é um produto que pode causar danos pois pode inquirar o meio ambiente, portanto, para o seu uso deve-se seguir atentamente as instruções gravadas na embalagem do produto (não abandonar no meio ambiente).

LIMPEZA DO FILTRO E DO TANQUE DE GASÓLEO

Desmonte o filtro de linha do gasóleo e substitua-o (fig. 20).

Faça esta substituição a intervalos regulares.

Esvazie o tanque de gasóleo.

Gire a tampa de descarga (fig. 21) (se disponível) e recolha as eventuais impurezas num recipiente.

Enxágue o tanque com gasóleo limpo e feche o orifício de descarga.

LIMPEZA DO FILTRO DE ÁGUA

Limpe o filtro de água, removendo as eventuais impurezas, a intervalos regulares (fig. 22).

SUBSTITUIÇÃO DO BICO DE ALTA PRESSÃO

Periodicamente, é necessário substituir o bico de alta pressão montado na lança, pois este é um componente sujeito ao desgaste normal de funcionamento. Em geral, o desgaste pode ser identificado por uma queda de pressão de funcionamento da máquina de lavar. Para a eventual substituição do bico, dirija-se ao fornecedor e/ou ao revendedor para obter as instruções pertinentes.

TABELA RECAPITULATIVA DE MANUTENÇÃO ORDINÁRIA A SER FEITA PELO UTILIZADOR

Descrição das operações:

Controlos	A cada utilização	Com 50 horas	A cada 250 horas	A cada 500 horas
	Controlo do cabo eléctrico-tubos-conexões de alta pressão	X		
1ª troca do óleo da bomba A.P.		X		
Trocas sucessivas do óleo da bomba A.P.				X
Substituição e limpeza dos filtros de gasóleo			X	
Limpeza do tanque de gasóleo			X	
Limpeza do filtro de água			X	

TABELA RECAPITULATIVA DE MANUTENÇÃO EXTRAORDINARIA A SER FEITA PELO CENTRO DE ASSISTÊNCIA

Descrição das operações:

Caldeira

Controlos	A cada 200 horas	A cada 250 horas	A cada 500 horas	uma vez por ano
	Limpeza da serpentina		X	
Desincrustação da serpentina			X	
Limpeza da bomba de gasóleo		X		
Substituição do bico de gasóleo		X		
Regulação dos electrodos		X		
Substituição dos electrodos			X	
Substituição das guarnições da bomba A.P.			X	
Substituição do bico da lança	X			
Calibragem e verificação dos dispositivos de segurança			X	X

DESINCRUSTAÇÃO

Periodicamente, é necessário fazer uma operação de desincrustação, pois o cal presente na água deposita-se dentro do circuito hidráulico e da serpentina, obstruindo-as com o tempo. Este trabalho deve ser feito por um nosso centro autorizado de assistência técnica, o qual fará com que economize dinheiro, aumentando a eficiência da máquina de lavar a alta pressão.

IMPORTANTE:

Os intervalos de tempo indicados referem-se a condições normais de funcionamento. Para utilização em situações mais difíceis, diminua os intervalos de cada operação. Para a manutenção e/ou reparação, só utilize peças de reposição originais que oferecem as melhores características de qualidade e de fiabilidade. O uso de peças sobresselentes não originais alivia o fabricante de qualquer responsabilidade, que correrá por conta de quem efectua a intervenção.

INACTIVIDADE

Caso a máquina não seja utilizada por longos períodos de tempo, é necessário desconectar a fonte de alimentação, esvaziar os reservatórios que contêm os líquidos de funcionamento e providenciar a protecção das partes que possam sofrer avarias provocadas pelo depósito de poeira.

Lubrifique as partes que possam sofrer avarias em caso de secagem, tais como os tubos. Quando tornar a ligar a máquina, verifique se não existem rachaduras ou cortes nos tubos de ligação hídrica.

Óleos e produtos químicos devem ser eliminados no pleno respeito das leis em vigor.

DEMOLIÇÃO

Recomendamos que inutilize a máquina de jacto de água a alta pressão, quando decidir deixar de a utilizar, cortando o cabo de alimentação da energia eléctrica.

Recomendamos ainda que torne inútuas as partes da máquina de jacto de água a alta pressão que possam constituir um perigo, sobretudo para as crianças, que se poderão servir da máquina inutilizada para brincar. O produto é um resíduo especial do tipo REEE e cumpre os requisitos das novas directivas relativas à protecção do meio ambiente. Deve ser eliminado separadamente dos resíduos comuns de acordo com as leis e normas vigentes. Não utilize as peças desmontadas na demolição como peças de reposição.

PROBLEMAS - SOLUÇÕES

Desligar a hidrolimpadora da rede eléctrica, por meio do interruptor omnipolar ou tirando a ficha da tomada de corrente.

PROBLEMAS	CAUSAS	SOLUÇÕES
Rodando o interruptor, a máquina não começa a funcionar.	<ul style="list-style-type: none"> - Ausência de ligação eléctrica. - Entrada em acção da protecção térmica. 	<ul style="list-style-type: none"> - Verifique a tensão da rede (ver características técnicas). - Reestabeleça. (se tornar a saltar, consulte a assistência técnica).
Não há distribuição do jacto ou há uma perda através do circuito da água em alta pressão. Depois de 30 segundos a hidrolimpadora pára (Vers. DS)	<ul style="list-style-type: none"> - Filtro de alimentação da água obstruído. - Ligação à rede hidráulica defeituosa. - Torneira de rede fechada - Perdas através do circuito de alta pressão. 	<ul style="list-style-type: none"> - Limpá-lo. - Controlar. - Abri-la. - Solicitar a intervenção do Centro de Assistência.
A bomba gira, mas não alcança a pressão nominal.	<ul style="list-style-type: none"> - Filtro de alimentação da água obstruído. - Ligação à rede hidráulica defeituosa. - Válvula de regulação de pressão colocada no mínimo. Injetor da lança desgastado. - Válvulas sujas ou desgastadas. - Torneira do detergente aberta - Dispositivo de regulação da pressão sobre a lança aberto (se presente). 	<ul style="list-style-type: none"> - Limpá-lo. - Controle. - Regule. - Solicitar a intervenção do Centro de Assistência. - Fechá-lo.
Com a lança aberta a pressão desce e sobe.	<ul style="list-style-type: none"> - Injetor obstruído ou deformado. - Alimentação insuficiente. - Torneira do detergente aberta. 	<ul style="list-style-type: none"> - Limpá-lo ou solicitar a intervenção do Centro de Assistência. - Controlar. - Fechá-la.
Em fase de by-pass ou parada (stop) total a hidrolimpadora pára. (Vers. DS)	<ul style="list-style-type: none"> - Microperdas de água através do circuito de alta pressão. 	<ul style="list-style-type: none"> - Solicitar a intervenção do Centro de Assistência.
Deslocando o regulador de temperatura na posição desejada, não se tem a ligação da caldeira.	<ul style="list-style-type: none"> - Falta óleo diesel. - Sentido de Rotação do motor errado nos modelos Trifásicos. 	<ul style="list-style-type: none"> - Verificar o nível do óleo diesel no tanque e controlar se há presença de água no circuito de aspiração do combustível. - Solicitar a intervenção do Centro de Assistência.
Água não suficientemente quente.	<ul style="list-style-type: none"> - Posição do Regulador de temperatura. - Filtros obstruídos. - Serpentina da caldeira obstruída pelo calcário. 	<ul style="list-style-type: none"> - Controlar. - Limpá-los ou substituí-los - Solicitar a intervenção do Centro de Assistência.
Fumo excessivo pela chaminé.	<ul style="list-style-type: none"> - Combustão não correcta. - Combustível alterado com presença de impurezas ou água. 	<ul style="list-style-type: none"> - Limpar os filtros do óleo diesel ou substituí-los. Solicitar a intervenção do Centro de Assistência. - Esvaziar o tanque e limpá-lo cuidadosamente. Limpar os filtros do óleo diesel.
Aspiração de detergente insuficiente.	<ul style="list-style-type: none"> - Torneira fechada. - Detergente esgotado. - Serpentina ou tubo obstruídos. 	<ul style="list-style-type: none"> - Abri-la. - Encher o tanque de detergente. - Solicitar a intervenção do Centro de Assistência.
Perdas de água pela cabeceira.	<ul style="list-style-type: none"> - Juntas desgastadas. 	<ul style="list-style-type: none"> - Solicitar a intervenção do Centro de Assistência.
Presença de água no óleo.	<ul style="list-style-type: none"> - Excessiva percentagem de humidade no ambiente. 	<ul style="list-style-type: none"> - Substituir o óleo.

Примите поздравления! Благодарим Вас за покупку аппарата для мойки под давлением,

Вы продемонстрировали, что не допускаете компромиссов - Вы выбираете самое лучшее.

Цель этой инструкции – дать Вам возможность полностью оценить качество и высокую эффективность, которыми характеризуется аппарат для мойки под давлением.

Прежде, чем начать его эксплуатировать рекомендуем полностью прочитать инструкции.

Маркировка CE на аппарате для мойки под давлением показывает, что она соответствует европейским нормативам безопасности.

Кроме аппарата для мойки под давлением, мы предлагаем широкую гамму машин для уборки:

ВЫТЯЖНЫЕ ПЫЛЕСОСЫ, МАШИНЫ ДЛЯ МОЙКИ И СУШКИ ПОЛОВ, ПОДМЕТАЛЬНО-УБОРОЧНЫЕ МАШИНЫ, а также полную гамму

аксессуаров, химикатов, моющих средств, предназначенных для очистки поверхностей любого вида.

Спрашивайте у Вашего продавца полный каталог нашей продукции.

Инструкция Перевод оригинальной
Текст инструкции тщательно проверен, тем не менее, сообщите производителю о возможных ошибках печати. Кроме того, для улучшения качества продукции производитель оставляет за собой право вносить изменения в инструкции без обязательства уведомления.
Без разрешения производителя запрещается воспроизведение, даже частичное, настоящих инструкций.

ТЕХНИЧЕСКИЕ ХАРАКТЕРИСТИКИ

		D1813P4 T	D1915P4 T	D1517P4 T	D1719P4 T	D2017P4 T
Напряжение	В	400				
Источник питания	~	3 ~				
Частота	Гц	50				
Мощность поглощаемая	кВт	5	5	5	6,4	6,4
Давление	МПа (Бар)	3÷18 (30÷180)	3÷19 (30÷190)	3÷15 (30÷150)	3÷17 (30÷170)	3÷20 (30÷200)
Расход воды	л/ч	450÷800	450÷900	500÷1000	600÷1150	500÷1000
Расход топлива	кг/ч	5,8	5,8	6,1	7,6	6,1
Власть тепловой котел	кВт	56,0 (70,0 mod. Premium)	54,0 (70,0 mod. Premium)	54,0 (91,0 mod. Premium)	70,0	70,0
Температура исходящая вода	°С	30 ÷ 110 (30 ÷ 140 mod.Premium)				
Резервуар дизельное топливо	л	25				
Резервуар против накипи	л	25				
Резервуар моющее средство	л	22				
Высокое давление	м	10				
Кабель Электрический	м	5,5				
Тяга копыя	Н	46	57	39	48	53
Вибрации	м/с ²	< 2,5				
Шум	Лр дБ (А)	82 99 (кр. 2dB)	86 100 (кр. 2dB)			
Вес	кг	120	122	122	140	140
Размеры	см	110x70x90				



Перед началом эксплуатации устройства внимательно прочтите данное руководство. Сохраните инструкцию для дальнейшего использования.

ДЕКЛАРАЦИЯ О СООТВЕТВИИ НОРМАМ СЕ

Под нашу исключительную ответственность заявляем, что продукция, к которой относится декларация соответствует следующим директивам Европейского Сообщества:

2006/42/CE - 2014/30/UE - 2000/14/CE - 2014/68/UE - 2011/65/UE

КЛАССИФИКАЦИЯ РИСКОВ:

Опасность

Неизбежная опасность, которая может привести к тяжелым или смертельным ранениям.

Внимание

Возможная опасная ситуация, которая может привести к тяжелым ранениям.

Обратите внимание

Возможная опасность, которая может привести к легкому ущербу для людей или предметов.

ВВЕДЕНИЕ

Внимание

Настоящая инструкция должна быть прочтена перед тем, как собрать, включить и начать использовать аппарат для мойки под давлением. Инструкция является составной частью продукции. Она состоит из двух частей, одна из которых желтого цвета.

Внимательно прочитайте предупреждения и правила, содержащиеся в инструкции, так как они содержат важные указания, касающиеся **БЕЗОПАСНОСТИ ЭКСПЛУАТАЦИИ и УХОДА**, особенно внимательно ознакомьтесь с общими нормами безопасности, которые содержатся в приложении желтого цвета.

ДЛЯ ПОСЛЕДУЮЩИХ КОНСУЛЬТАЦИЙ АККУРАТНО ХРАНИТЕ ДАННЫЕ ИНСТРУКЦИИ.

Внимание

Содержание руководства должно быть доведено до того, кто пользуется аппаратом для мойки под давлением и того, кто ее обслуживает.

КЛАССИФИКАЦИЯ

Пользователь должен соблюдать правила эксплуатации, в частности соблюдать следующую классификацию:

По степени защиты от электрического удара, аппараты высокого давления относятся к **1 классу**.

Аппараты высокого давления настроены и все защитные устройства установлены на фабрике. **Запрещено менять настройки устройства.**

В мойках высокого давления для нагрева воды используется горелка, работающая на **ДИЗЕЛЬНОМ или ЛЕГКОМ ДИЗЕЛЬНОМ ТОПЛИВЕ**

Вода для моечных аппаратов с нагревом воды подогревается с помощью дизельной горелки. Мойки высокого давления должны устанавливаться на прочную ровную поверхность. Во время работы или при присоединении к сети электропитания мойку нельзя перемещать во избежание причинения вреда здоровью.

Нельзя использовать аппарат высокого давления в среде едких и взрывоопасных газов (паров).

ОПИСАНИЕ СИМВОЛОВ НА АППАРАТЕ

	НЕ НАПРАВЛЯЙТЕ СТРУЮ НА ЛЮДЕЙ, ЖИВОТНЫХ, ЭЛЕКТРИЧЕСКИЕ РОЗЕТКИ ИЛИ САМО УСТРОЙСТВО.
	ВНИМАНИЕ: РИСК ВОЗГОРАНИЯ.
	ВНИМАНИЕ: ОПАСНОСТЬ УДАРА ЭЛЕКТРИЧЕСКИМ ТОКОМ.
	ЗАЗЕМЛЕНИЕ
	ВХОД ДЛЯ ВОДЫ.
	ВЫХОД ДЛЯ ВОДЫ.
	ВКЛЮЧЕНИЕ ДВИГАТЕЛЯ НАСОСА.
	ЗАЖИГАНИЕ ГОРЕЛКИ / РЕГУЛИРОВКА ТЕМПЕРАТУРЫ.
	ТОПЛИВО (ДИЗЕЛЬ).
	ХИМИЧЕСКИЕ ВЕЩЕСТВА (МОЮЩИЕ СРЕДСТВА).
	СРЕДСТВО ПРОТИВ НАКИПИ.
	НЕ ИСПОЛЬЗУЙТЕ ПИТЬЕВУЮ ВОДУ. ИСПОЛЬЗУЙТЕ СЕТЕВЫЕ РАЗЪЕДИНИТЕЛИ ТИПА ВА В СООТВЕТСТВИИ С НОРМАТИВОМ EN 12729.

Общие правила техники безопасности использования аппаратов для мойки высоким давлением воды

Внимание

- Электрические соединения должны выполняться квалифицированными техниками с соблюдением местных норм безопасности (придерживаться предписаний нормы IEC 60364-1) и инструкций производителя.

Производитель не несет ответственности за вред здоровью людей и животных, а также вред имуществу пользователя, нанесенный из-за неправильных электрических соединений.

Аппараты высокого давления мощностью менее 3 кВт укомплектованы штепсельной вилкой для подключения к сети электропитания. В этом случае проверьте, чтобы мощность системы электропитания и электрических розеток соответствовала максимальной мощности устройства, указанной на табличке (кВт). В случае возникновения сомнений обращайтесь к квалифицированному персоналу. При несоответствии розетки и вилки, вилка должна быть заменена квалифицированным персоналом.

- Перед подключением устройства убедитесь, что данные, указанные на заводской табличке соответствуют параметрам сети электропитания.

- Не используйте удлинители для подачи электропитания к мойкам высокого давления.

- Безопасность устройства с точки зрения электропитания может быть гарантирована только при подключении к соответствующей системе

заземления в соответствии с действующими нормами законодательства (придерживаться предписаний нормы IEC 60364-1). При необходимости проверьте основные требования безопасности. В случае возникновения сомнений запросите у квалифицированного персонала выполнить тщательную проверку системы электропитания. Производитель не несет ответственности за вред, причиненный в результате отсутствия заземления.

- Мойка высокого давления должна присоединяться к сети электропитания посредством многополюсного выключателя с открытыми контактами, по крайней мере 3 мм. Технические характеристики выключателя должны совпадать со свойствами устройства. (Данное требование не относится к аппаратам мойки высокого давления с электрической мощностью менее 3кВт.)
Рекомендуется, чтобы сеть электропитания была оснащена дифференциальным предохранителем, прерывающим питание, если ток заземления превышает 30 мА в течение 30 мсек или устройство, контролирующее заземление.

- Устройство отключается от сети электропитания только при вынимании вилки из розетки или при выключении многополюсного выключателя.

- Несоблюдение вышеуказанных правил освобождает производителя от ответственности за него, так как представляет собой небрежное отношение к товару. Аппарат для мойки является стационарным устройством.

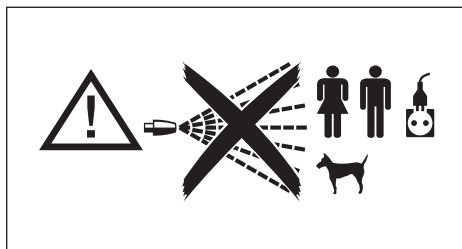
- Аппараты с устройством «Total Stop» полностью отключены, когда многополюсный выключатель находится в положении «О» или шнур выдернут из розетки.

- Машина для мойки полов должна работать под надзором оператора. Если водный очиститель оставлен без присмотра, даже временно, выключите его с помощью многополюсного выключателя, или вынув вилку из розетки.

- Мойка не предназначена для эксплуатации детьми, подростками, людьми с ограниченными физическими, сенсорными или умственными возможностями, людьми в состоянии опьянения, с нехваткой опыта и знаний. Оператор должен быть ознакомлен с инструкциями по эксплуатации прибора человеком, ответственным за его безопасность. Необходимо следить за детьми, чтобы они не играли с мойкой.

- Используйте только оригинальные детали, гарантирующие бесперебойную работу изделия.

- Не допускайте повреждения соединительного шланга высокого давления (между моечной установкой и пистолетом). В случае повреждения незамедлительно замените шланг. На шланге должна присутствовать



маркировка с указанием макс. допустимого давления, даты выпуска и наименования фирмы-производителя.

- Ввиду того что шланги, муфты и соединения высокого давления играют большую роль в обеспечении функциональной безопасности мойки рекомендуется применять только оригинальные запасные части, одобренные производителем оборудования.

- Запрещается использовать моечную установку при наличии людей (животных) в радиусе действия струи.

- Струя воды под высоким давлением представляет опасность при несоблюдении требований эксплуатации. Запрещается направлять струю на людей (животных), электрические приборы и/или на саму мойку.

- Струя воды под давлением имеет большую отдачу на пистолете, рекомендуется крепко держать пистолет при работе с установкой.

- Способ эксплуатации моечной установки зависит от типа обрабатываемой поверхности. При работе с установкой рекомендуется одевать защитные средства (перчатки, очки), чтобы обезопасить себя от твердых частиц и кусочков ржавчины, отлетающих от поверхности при попадании на нее струи воды под давлением.

- Этот аппарат разработан для использования с моющими средствами, поставляемыми или рекомендуемыми производителем. Использование других моющих средств или химикатов

может поставить под угрозу безопасность аппарата.

- Во время использования очистителя высокого давления могут образовываться аэрозоли. Вдыхание аэрозолей может быть опасным для здоровья.

- Опасность взрыва. Не распыляйте легковоспламеняющиеся жидкости.

- Работодатель должен провести оценку риска для определения необходимых защитных мер, связанных с образованием аэрозолей, в зависимости от очищаемой поверхности и рабочей среды. Респираторные маски класса FFP 2, эквивалентного класса или выше подходят для защиты от водянистых аэрозолей.

- Способ эксплуатации установки зависит от места ее использования (пищевая промышленность, фармацевтическое производство). Обеспечьте соблюдение требований норм и правил техники безопасности.

- При работе с установкой запрещается блокировать курок пистолета в положении распыления воды.

- Подогрев воды в аппарате осуществляется бойлерной установкой, работающей на дизельном топливе. Применение иных видов топлива считается опасным.

- Перед выполнением любых ремонтно-профилактических работ отключите установку от сети электропитания и водоснабжения.

- Установка должна использоваться вне помещения.

Не реже одного раза в год вызывайте

специалиста центра техобслуживания для проверки предохранительных устройств и безопасности моечной установки в целом.

- Запрещается закрывать вентиляционные отверстия и выхлопную трубу установки.

- Запрещается эксплуатировать моечную установку с поврежденным кабелем электропитания. Замена поврежденного кабеля должна производиться специалистом центра техобслуживания.

Запрещается самостоятельно производить замену кабеля электропитания.

- Не допускайте натяжения кабеля электропитания. Обеспечьте его защиту от случайного пережима.

- При эксплуатации любых электрических установок необходимо соблюдать следующие требования:

- Запрещается касаться приборов мокрыми руками и ногами
- Запрещается работать босиком или в неподходящей обуви
- Запрещается тянуть за кабель электропитания или сам аппарат для отключения его от сети (для установок мощностью менее 3 кВт, оснащенных штепсельной вилкой).

- В случае неполадки и/или ненормальной работы мойки обесточьте ее (при помощи выключателя или вынув штепсельную вилку из розетки- для аппаратов мощностью менее 3 кВт). Не пытайтесь самостоятельно отремонтировать моечную установку.

При возникновении несчастного

случая обратитесь к врачу или в санчасть.

Запрещается использовать моечную установку для мытья одежды и обуви.

Вызовите специалиста центра техобслуживания. Производитель не несет ответственности за халатную эксплуатацию изделия, обусловленную несоблюдением вышеуказанных требований.

ОДЕЖДА И ОСНАЩЕНИЕ



Надевайте защитную обувь с нескользящей подошвой. Надевайте защитные очки или маску и защитную одежду. Для уменьшения опасностей в случае случайного попадания в струю высокого давления рекомендуется использовать рабочую спецодежду. В зависимости от очищаемой поверхности и рабочей среды защитные меры, связанные с наличием водной взвеси, могут включать респираторные маски класса FFP 2 или выше.

ПРЕДНАЗНАЧЕНИЕ

Устройство предназначено только для мойки машин, транспортных средств, зданий и других поверхностей, которые можно очищать с помощью аппаратов высокого давления 25 - 250 бар (2,5÷25 МПа) (360 - 3600 PSI). Этот аппарат был разработан для профессионального и коммерческого использования.

Этот аппарат не предназначен для использования на высоте более 2000 м над уровнем моря.

Установка может использоваться в сочетании с моющими веществами, поставляемыми или рекомендованными производителем. Использование других моющих или химических средств небезопасно для устройства.

Данное устройство должно использоваться только для вышеуказанных целей.

Использование в других целях считается несоответствующим и необоснованным.

Примеры несоответствующего использования:

- Мойка поверхностей, не предназначенных для мойки аппаратами высокого давления.
- Мойка людей, животных, электрического оборудования или самого устройства.
- Использование несоответствующих моющих и химических средств.
- Фиксация курка пистолета в положении подачи.

ПОДГОТОВИТЕЛЬНЫЕ РАБОТЫ

РАСПАКОВКА

После распаковки убедитесь, что моечный аппарат не поврежден.

В случае возникновения сомнений не используйте устройство. Обратитесь к дилеру.



Упаковка (мешки, коробки, гвозди) потенциально опасны, храните их вдали от детей. Упаковка должна утилизироваться в соответствии с местными нормами защиты окружающей среды.



ПРИСОЕДИНЕНИЕ ОТДЕЛЬНЫХ ЧАСТЕЙ К УСТАНОВКЕ

Все основные части и защитные устройства аппарата уже присоединены к нему производителем. Однако для облегчения упаковки и транспортировки некоторые детали аппарата поставляются отдельно.

Данные части необходимо присоединить к мойке согласно инструкциям.

ТАБЛИЧКА ДАННЫХ:

Табличка данных содержит все основные сведения об аппарате и расположена на видном месте.



Внимание

При покупке убедитесь в наличии заводской таблички. При ее отсутствии немедленно известите об этом производителя и / или дилера. Оборудование без таблички не должно использоваться и производитель снимает с себя всю ответственность за него. Аппараты без табличек должны считаться анонимными и потенциально опасными.

Производитель не несет ответственности за повреждения вызванные неправильным или неразумным применением изделия. Моечные установки сконструированы в соответствии с требованиями норм по технике безопасности.

ПОДГОТОВКА АППАРАТА ДЛЯ МОЙКИ ПОД ДАВЛЕНИЕМ

Установка насадки

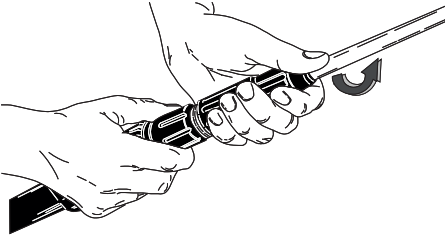


Рис 1

Подключение к
электросети.

30 МА

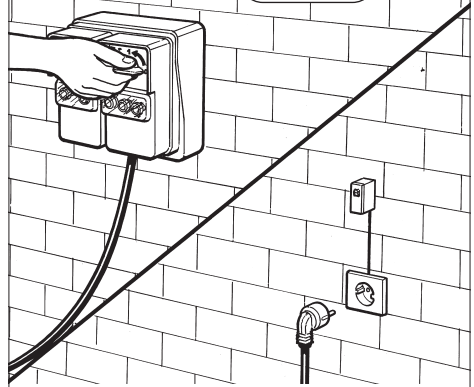


Рис 4

Прочитайте данное руководство перед
присоединением моечного аппарата к
системам водо- и электроснабжения.

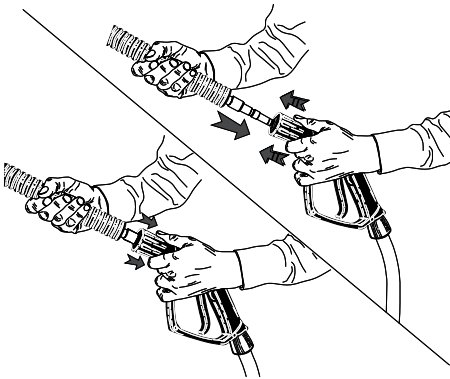


Рис 2

Подключение воды.
Мин. 0,2 кПа (2 Барс)
Мин. 0,8 кПа (8 Барс)

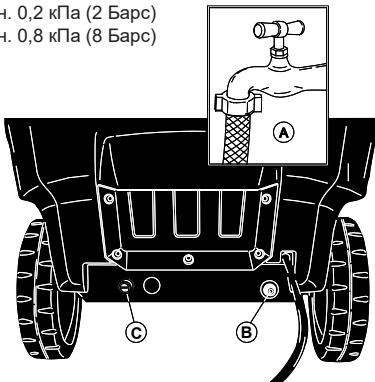


Рис 3

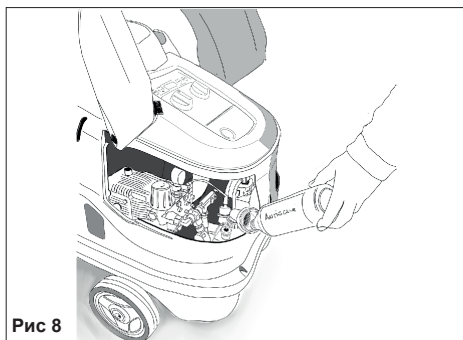
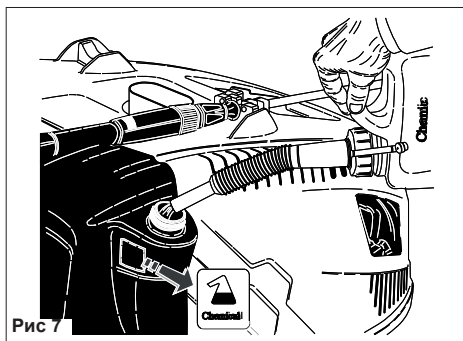
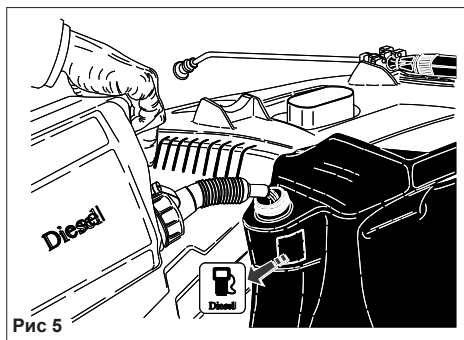
ЗАПРАВКА ТОПЛИВНОГО БАКА

Заполните бак топливом для дизельных двигателей (рис. 5).

⚠ Внимание

Не используйте другое топливо, отличное от указанного на заводской табличке. Проверяйте уровень топлива периодически во время работы аппарата.

Попытки использовать аппарат без топлива могут привести к поломке топливного насоса.



ЗАПРАВКА БАКА С МОЮЩИМ ВЕЩЕСТВОМ

⚠ Внимание

Из списка рекомендованной продукции выберите средство, наиболее подходящее для целей мойки (рис. 6), и разбавьте его водой согласно инструкциям на упаковке. Залейте в бак для моющего средства полученный раствор (рис. 7).

Запросите у дилера каталог моющих средств, которые могут быть использованы в зависимости от целей мойки и типа поверхности.

После использования моющего средства, промойте контур чистой водой.



ЗАПОЛНЕНИЕ БАКА УМЯГЧИТЕЛЯ ВОДЫ (при наличии)

Заполните бак умягчителем воды. Используйте только продукты, рекомендованные производителем и/или дилером. Строго следуйте инструкциям, указанным на упаковке. (Не распыляйте умягчитель воды в окружающей среде).

ТРАНСПОРТИРОВКА

Для перемещения аппарата после того, как он отключен от водопроводной и электрической сети, разблокируйте стояночный тормоз, находящийся с боковой стороны аппарата и передвиньте его пользуясь специальной ручкой.

ПОДЪЕМ С ПОМОЩЬЮ ВИЛОЧНОГО ПОГРУЗЧИКА

Чтобы поднять очиститель вилочным погрузчиком, вставьте вилы в предусмотренные для этого пазы. (рис. 9).

УСТРОЙСТВА УПРАВЛЕНИЯ И КОНТРОЛЯ

⚠ Внимание

Перед подсоединением устройств к сетям электро- и водоснабжения, необходимо знать функции устройств контроля и управления аппарата. Выполните эту операцию, как описано в руководстве по эксплуатации, со ссылкой на соответствующие рисунки.

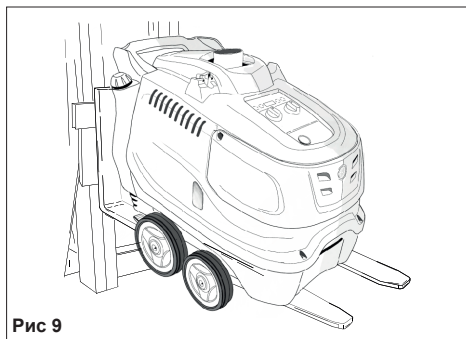


Рис 9

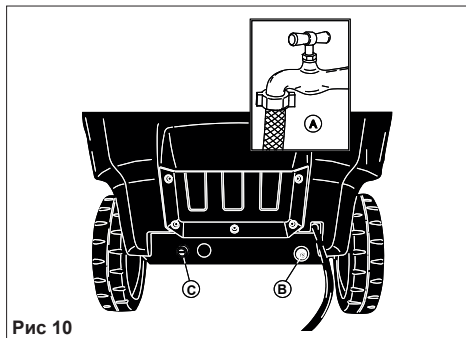


Рис 10

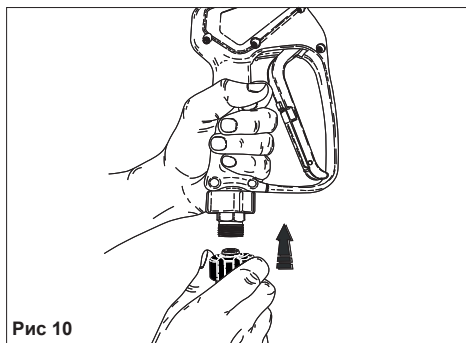


Рис 10

ЗАЩИТНЫЕ УСТРОЙСТВА

Защитные устройства предназначены для защиты пользователя и аппаратуры, их нельзя разбирать или использовать не по назначению.

Аварийный клапан: предназначен для защиты оборудования для подачи воды под высоким давлением в случае неисправности байпаса или в случае засорения оборудования для подачи воды под давлением.

Аварийный клапан оттарирован производителем и опломбирован. Ремонт аварийного клапана должен производиться только в сервисном центре.

Защитное устройство, расположенное на

ручке пистолета: предотвращает произвольное включение рычага пистолета.

Термозащита: термозащита останавливает аппарат в случае перегрева электромотора.

СОЕДИНЕНИЕ С СИСТЕМОЙ ВОДОСНАБЖЕНИЯ

Подсоедините шланг к крану водоснабжения (рис. 10А) и к отверстию на аппарате (рис. 10В). Используйте шланг с мин. диаметр 19 мм (3/4"). Убедитесь, что давление и расход воды, подаваемой от крана, соответствует характеристикам аппарата: 0,2 ÷ 0,8 МПа (2 ÷ 8 бар) (29÷116 PSI). Максимальная температура воды на вход аппарата не более 50°C (122°F).

Подсоедините шланг высокого давления к аппарату (рис. 10С) и к пистолету (рис. 11).

⚠ Опасность

Аппарат для мойки под давлением должен работать на чистой воде.

Грязная вода или с песком, коррозионные химикаты, растворители вызывают серьезные повреждения мойки.

⚠ Опасность

Ни в коем случае не подавайте жидкости, содержание растворители, или кислоты в чистом виде! Например, бензин, растворители для краски или бензин. Жидкость, распыленная из пистолета легко воспламеняется, взрывается и ядовита.



Обратите внимание

Соблюдайте распоряжения компании-поставщика воды.

Действующие правила предусматривают, что аппарат не может быть подключен к водопроводу с питьевой водой, не имеющего сетевого разъединителя.

Используйте сетевой разъединитель типа ВА в соответствии с нормативом EN 12729.

Вода, протекающая через системный разделитель не считается питьевой.

⚠ Внимание

Не подключайте аппарат к емкостям, содержащим питьевую воду.

Несоблюдение указанного выше освобождает производителя от ответственности и является неправильным использованием прибора.

ЭЛЕКТРИЧЕСКИЕ СОЕДИНЕНИЯ

Подсоединение аппарата к сети электроснабжения должно проводиться квалифицированными техниками, которые могут гарантировать соблюдение всех действующих норм и законодательств. Проверьте, совпадает ли напряжение сети с рабочим напряжением аппарата, которое указано на заводской табличке.

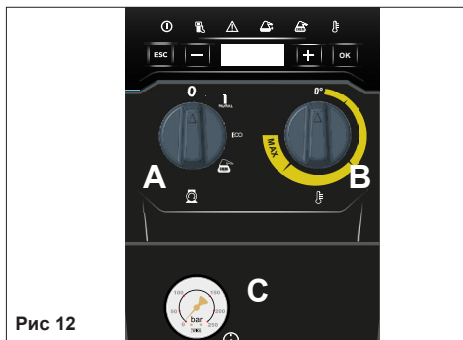


Рис 12

⚠ Опасность

- Убедитесь, что электрический кабель защищен от случайных зажимов.

- Не используйте установку, если кабель электропитания поврежден.

- При работе с любым электрическим прибором необходимо соблюдать следующие простые правила:

- Не прикасайтесь к устройству мокрыми или влажными руками или ногами.
- Не используйте устройство босиком или в неподходящей одежде.

• Не тяните кабели или устройство с целью отсоединения вилки от сети электропитания (для моек с мощностью менее 3 кВт, укомплектованных вилкой).

По степени защиты от электрического удара, аппараты высокого давления относятся к 1 классу.

Несоблюдение вышеперечисленных правил освобождает производителя от ответственности за неисправность устройства.

ИСПОЛЬЗОВАНИЕ АППАРАТА

ПАНЕЛЬ УПРАВЛЕНИЯ

А - Выключатель питания

В - Регулятор температуры

С - Манометр.

ЗАПУСК АППАРАТА

1) Поверните кран подачи воды (рис. 10А).

2) Подсоедините аппарат для мойки к сети электропитания с помощью многополюсного выключателя или, вставив вилку в розетку.

3) Запустите аппарат, переведя выключатель в положение 1 (рис. 12А).

⚠ Внимание

Струя воды под давлением создает на пистолет реактивную отдачу. Прочно держите рукоятку пистолета.

4) Нажмите рычаг на пистолете и начните мойку.

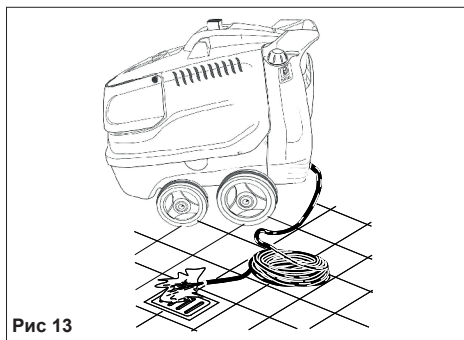


Рис 13

5) Для работы аппарата высокого давления с горячей водой см. раздел «Панель управления».

⚠ Внимание

У аппаратов с системой «Total Stop» двигатель начинает и прекращает работу при нажатии или отпускании рычага на пистолете.

⚠ Опасность

Не закрепляйте рычаг в положении подачи.

Важно!

Для удаления инородных тел и пузырьков воздуха рекомендуется в первый раз запустить аппарат без пистолета и дать воде свободно течь в течение нескольких секунд.

Инородные тела могут засорить сопло и привести к неполадкам (рис. 13).

⚠ Внимание

Н.В. Для сброса индикаторов поверните главный выключатель «А» (рис. 11) в положение «О», а затем в положение «I». См. раздел «Панель управления».

ВАЖНО:

Для обслуживания и ремонта используйте только оригинальные запчасти, которые обладают наилучшим качеством и надежностью. Не соблюдение правила использовать оригинальные запчасти снимает с производителя ответственности и перекладывает обязанности по выполнению данных операций на пользователя

ИСПОЛЬЗОВАНИЕ АКСЕССУАРОВ

Аппарат для мойки под давлением оснащен плоской форсункой с углом для очистки обширных поверхностей.

ВРАЩАЮЩАЯСЯ ГОЛОВКА (дополнительный аксессуар)

Аппарат может быть оснащен головкой с вращающейся форсункой для очистки наиболее стойкой грязи.

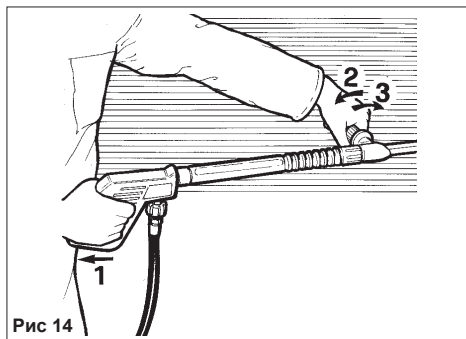


Рис 14

⚠ Опасность:

Направляйте струю с достаточно большого расстояния, чтобы избежать повреждений от воздействия высокого давления.

Не направляйте форсунку на людей, животных, электрические розетки.

ИСПОЛЬЗОВАНИЕ ДВОЙНОГО ПИСТОЛЕТА (рис.14) (при наличии)

Двойной пистолет позволяет оператору выбрать струю низкого или высокого давления. Давление выбирается пистолетом в положении 1. Высокое давление: положение 2. Низкое давление.

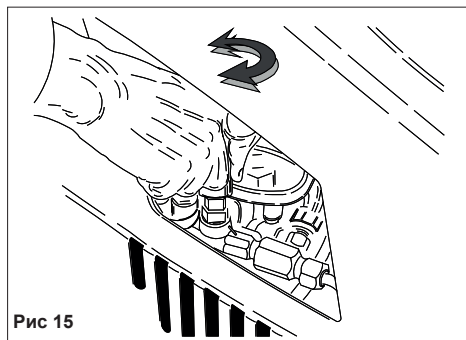


Рис 15

РЕГУЛИРОВКА ДАВЛЕНИЯ

Данный параграф относится только к моделям, оснащенным устройством регулировки давления. Регулятор давления, рис. 15, позволяет оператору настроить рабочее давление. При повороте регулятора С против часовой стрелки «В» (минимум) рабочее давление уменьшается.

ИСПОЛЬЗОВАНИЕ ХОЛОДНОЙ ВОДЫ

Подходит для удаления легких загрязнений или ополаскивания садовых инструментов, стен, балконов, твердых полов и т. д.

Отрегулируйте давление воды в соответствии с вашими потребностями.

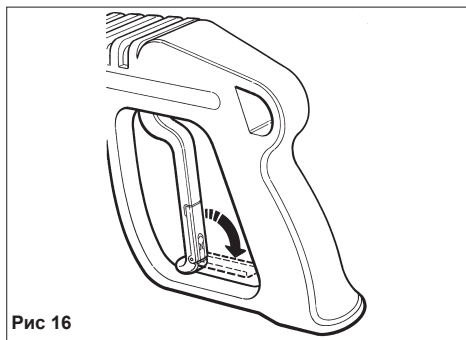


Рис 16

ИСПОЛЬЗОВАНИЕ РЕЖИМА «ЭКО»

В режиме «ЭКО» водный очиститель высокого давления использует температуру до 60 °С, что обеспечивает эффективное использование ресурсов с положительным воздействием на окружающую среду.

ИСПОЛЬЗОВАНИЕ ГОРЯЧЕЙ ВОДЫ И ПАРА (при наличии)

Для правильного использования режима горячей воды и пара (при наличии) рекомендуется использовать следующие температуры:

- Легкие загрязнения: **30–50 °С**
- Белковые загрязнения, например, в пищевой промышленности: **60 °С макс.**
- Очистка автомобилей или станков: **60–90 °С**
- Удаление связующих, стойких жирных загрязнений: **100–110 °С**
- Мойка фасадов, санитарная обработка поверхностей: до **140 °С**

При рабочей температуре более 95 °С (203 °F) давление, которое показывает манометр, должно быть < 3,2 МПа (32 бар) (460 PSI).

Опасность

Во время использования с кипящей водой, «Фаза пара», держитесь подальше от отверстий для выхода паров (опасность ожога).

Когда вы закончите использовать «Фазу горячей воды или пара», дайте машине остыть в течение примерно 3 минут с включенным пистолетом.

ОСТАНОВКА АППАРАТА ДЛЯ МОЙКИ

- 1) Отключите горелку, повернув регулятор нагрева в положение «0» (рис. 12B).
- 2) Примерно на 30 секунд оставьте течь холодную воду для того, чтобы охладить котел.
- 3) Выключите аппарат, повернув выключатель в положение «0» (рис. 12A).
- 4) Нажав рычаг на пистолете, уменьшите давление в шланге высокого давления.
- 5) Отсоедините аппарат для мойки от сети электропитания с помощью многополюсного выключателя или, вынув вилку из электрической розетки.
- 6) Закройте кран водопровода (рис. 10A).

Внимание

- При оставлении без присмотра аппарата даже на короткое время, отключите электропитание с помощью многополюсного выключателя или, вынув вилку из электрической розетки.
- Аппараты с устройством «Total Stop» считаются выключенными, только если многополюсный выключатель переведен в положение «0» или штепсельная вилка вынута из розетки.
- Включите предохранитель на ручке пистолета, если не будете использовать аппарат (Рис. 16).
- Не допускайте работы аппарата без воды, это может привести к повреждениям уплотнений насоса.

РЕКОМЕНДАЦИИ ПО ИСПОЛЬЗОВАНИЮ МОЮЩИХ СРЕДСТВ

Внимание

Данный аппарат был разработан с возможностью для использования совместно с моющими средствами, поставляемыми или рекомендованными производителем.

Использование других моющих и химических средств может отрицательно сказаться на сохранности оборудования.

- 1) Для сохранения окружающей среды мы рекомендуем использовать моющие средства в разумных пределах, согласно инструкциям на упаковке.
- 2) Из ассортимента рекомендованной продукции выберите наиболее подходящее для данной ра-

боты средство и разбавьте его водой в соответствии с инструкциями на упаковке или в каталоге средств, наиболее подходящих для типа аппарата, как с нагревом воды, так и без него.

- 3) Запросите у дилера каталог моющих средств.

ЭТАПЫ РАБОТЫ ДЛЯ ПРАВИЛЬНОЙ ОЧИСТКИ МОЮЩИМИ СРЕДСТВАМИ.

- 1) Приготовьте раствор моющего средства в концентрации, наиболее подходящей для типа загрязнения и поверхности, которую необходимо отмыть.
- 2) Запустите очиститель, откройте кран моющего средства и распылите разбавленное средство на загрязненную поверхность, двигаясь снизу вверх. Оставьте его на несколько минут для оказания воздействия. См. раздел «Панель управления».
- 3) Тщательно промойте всю поверхность сверху вниз горячей или холодной водой под высоким давлением.
- 4) Продезинфицируйте поверхность, распылив на нее горячую воду > 90 °C, что достигается путем установкой переключателя температуры на горячей воде. См. раздел «Панель управления».

Внимание

Использование слишком горячей воды может снизить эффективность резиновых частей (шин, уплотнений и т. д.).

- 5) После использования с моющим средством промойте контур подачи воды под высоким давлением, включив насос на одну минуту при полностью закрытом кране для моющего средства.

ТЕХНИЧЕСКОЕ ОБСЛУЖИВАНИЕ

ПОЛЬЗОВАТЕЛЬ МОЖЕТ ВЫПОЛНЯТЬ ТОЛЬКО ОПЕРАЦИИ, ОПИСАННЫЕ В ДАННОМ РУКОВОДСТВЕ. ДРУГИЕ ОПЕРАЦИИ ЗАПРЕЩЕНЫ.

Опасность

Для обслуживания котла (бойлера), насоса высокого давления, электрических частей и всех защитных устройств обращайтесь в сервисные центры.

Производитель не несет ответственности за неисправность устройства в случае самостоятельного ремонта, модификаций, использования неправильных (неоригинальных) запасных частей или обслуживания, выполняемого третьей стороной, не утвержденной производителем.

Вся документация, относящаяся к ремонту и запланированному обслуживанию (техническому обслуживанию), а также любые сертификаты,

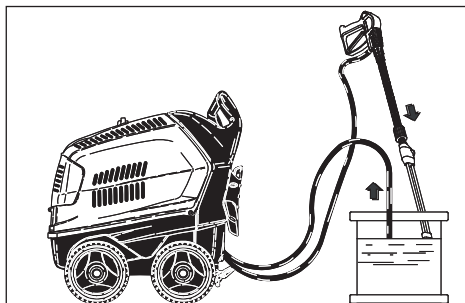


Рис 17

относящиеся к установкам устройства в соответствии с действующим законодательством (нормы IEC 60364-1) должны храниться у пользователя вместе с руководством по эксплуатации.

Регулярно, по крайней мере раз в год, проверяйте защитные устройства и регулировки в наших центрах технического обслуживания.

Особо должна проверяться выпускная система моек высокого давления с нагревом воды.

Согласно исследованиям производителя содержание CO в выхлопных газах менее 0,04%, содержание копоти (сажи) соответствует точке №2 по шкале Shell-Bacharach и отвечает действующим нормам законодательства.

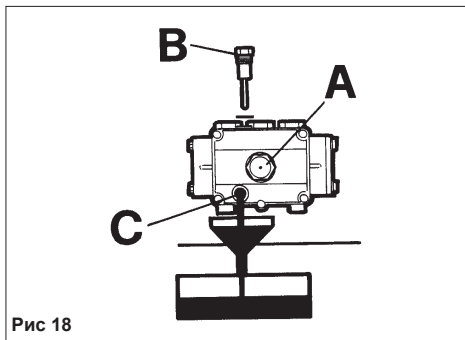


Рис 18

⚠ Опасность

Перед выполнением любых работ по обслуживанию отсоедините мойку от сети электропитания с помощью многополюсного выключателя или, вынув вилку из электрической розетки, закройте подачу воды (см. главы посвященные подсоединению к сетям электро- и водоснабжения). По завершению обслуживания перед подключением аппарата к сетям убедитесь, что все панели собраны правильно и закреплены винтами.

Несоблюдение данного правила может привести к удару электрическим током.

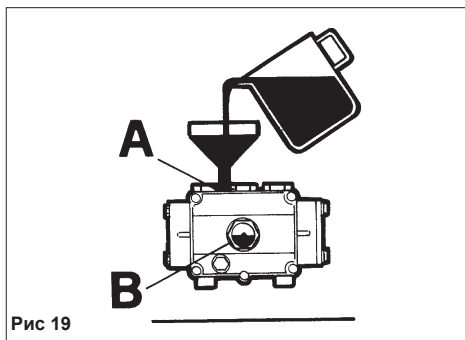


Рис 19

МЕРЫ ПРЕДОСТОРОЖНОСТИ ПРОТИВ ЗАМЕРЗАНИЯ

Аппарат не должен подвергаться замерзанию. Если аппарат помещается в среду с минусовой температурой на хранение или по завершению работы, необходимо использовать антифриз во избежание повреждений гидравлического контура.

ИСПОЛЬЗОВАНИЕ АНТИФРИЗА (рис. 17)

- 1) Отключите подачу воды, отсоедините шланг, включите аппарат и оставьте его работать, пока аппарат не станет пустым.
- 2) Выключите аппарат, переведя выключатель в положение «0».
- 3) Подготовьте емкость с раствором антифриза.
- 4) Поместите шланг в емкость с раствором антифриза.
- 5) Включите аппарат, переведя выключатель в положение «I».
- 6) Оставьте аппарат работающим до тех пор, пока из струйной трубки аппарата не потечет раствор антифриза.
- 7) Влейте антифриз в контур моющего средства.
- 8) Отсоедините аппарат от сети электропитания с помощью многополюсного выключателя или, вынув вилку из электрической розетки.

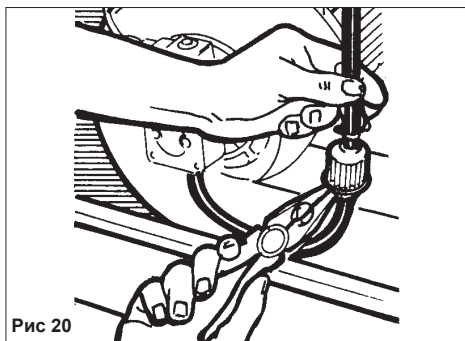


Рис 20

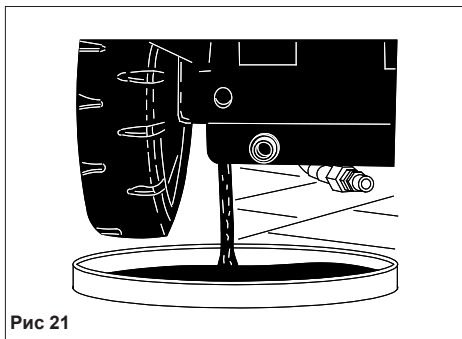


Рис 21

зальте новое масло через верхнее отверстие (рис. 19А) до уровня, указанного в смотровом окошке (рис. 19В).

При отсутствии крышки отверстия слива масла свяжитесь с нашим техническим центром для замены

Используйте только масло SAE 15W 40.



Внимание

Нефть может стать причиной загрязнения окружающей среды. Всегда внимательно следуйте инструкциям на упаковке.

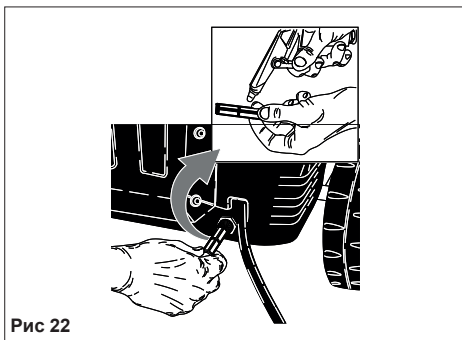


Рис 22

ОЧИСТКА ТОПЛИВНОГО ФИЛЬТРА И БАКА

Снимите и замените топливный фильтр (рис. 20). Периодически заменяйте его.

Слейте топливо из бака.

Откройте отверстие для слива топлива (рис. 21) (если входит в комплектацию) и слейте топливо с возможными инородными телами в емкость. Промойте бак чистым топливом и закройте крышку сливного отверстия.

ОЧИСТКА ВОДНОГО ФИЛЬТРА

Регулярно очищайте водный фильтр от инородных тел (рис 22).

9) В аппараты высокого давления с расходными баками для воды, моющий раствор, подготовленный, как описано в п. 3, должен заливаться непосредственно в бак.



Внимание

Антифриз может приводить к загрязнению окружающей среды. Всегда внимательно соблюдайте инструкции, данные на упаковке.

ПРОВЕРКА УРОВНЯ МАСЛА И ЗАМЕНА МАСЛА

Периодически проверяйте масло в насосе высокого давления с помощью смотрового окошка (рис. 18А) или щупа (рис. 18В).

Если масло приобрело молочный цвет, немедленно обратитесь в один из наших технических центров.

Поменяйте масло после первых 50 часов работы и затем меняйте его каждые 500 часов или раз в год.

Выполните следующее:

- 1)Открутите пробку отверстия для слива масла, расположенную внизу насоса (рис. 18С)
- 2) Открутите пробку с щупом (Рис. 18).
- 3)Слейте масло в емкость и передайте его в уполномоченные центры по сбору и утилизации масла.
- 4)Закрутите пробку отверстия для слива масла,

ЗАМЕНА СОПЛА

Сопло высокого давления на насадке пистолета необходимо периодически менять, так как это обеспечивает нормальную работу устройства. Необходимость замены обычно определяется по снижению рабочего давления аппарата. Для его замены обратитесь к Вашему поставщику и/или дилеру.

ТАБЛИЦА ПЕРИОДИЧЕСКОГО ОБСЛУЖИВАНИЯ, ВЫПОЛНЯЕМОГО ПОЛЬЗОВАТЕЛЕМ

Описание работ:

Проверки	при каждом использовании			
	При 50 часах			
Проверка кабеля электропитания, шлангов, соединений высокого давления	X			
1 замена масла насоса высокого давления		X		
последующие замены масла насоса высокого давления				X
Замена и очистка топливных фильтров			X	
Чистка топливного бака			X	
Чистка водного фильтра			X	

ТАБЛИЦА ДОПОЛНИТЕЛЬНОГО ОБСЛУЖИВАНИЯ, ВЫПОЛНЯЕМОГО СЕРВИСНЫМИ ЦЕНТРАМИ

Описание работ:

Котел (бойлер):

Проверки	каждые 200 часов	каждые 250 часов	каждые 500 часов	раз в год
Чистка змеевика		X		
Снятие накипи с змеевика			X	
Чистка топливного насоса		X		
Замена топливной форсунки		X		
Регулировка электродов		X		
Замена электродов			X	
Замена уплотнений насоса высокого давления			X	
Замена сопла насадки пистолета	X			
Настойка и проверка защитных устройств			X	X

СНЯТИЕ НАКИПИ

Периодически необходимо проводить снятие накипи, так как осадки, находящиеся в воде, частично остаются в гидравлическом контуре и постепенно блокируют его.

Для удаления накипи обращайтесь в наш технический центр, это позволит Вам уменьшить затраты и увеличит производительность аппарата.

ВАЖНО:

Описанная периодичность обслуживания возможна только при нормальных условиях работы. При большей нагрузке интервалы выполнения обслуживания уменьшаются. Для обслуживания и ремонта используйте только оригинальные запчасти, которые обладают наилучшим качеством и надежностью. Несоблюдение правила использовать оригинальные запчасти снимает с производителя ответственность и перекладывает обязанности по выполнению данных операций на пользователя.

ПЕРИОДЫ ПРОСТОЯ

Если необходимо оставить аппарат без работы на длительное время, отсоедините его от источников водо- и электроснабжения, вылейте из всех баков жидкость и защитите отдельные части от попадания пыли. Смажьте части, которые могут повредиться при высыхании, например, шланги подачи. При использовании убедитесь, что на шлангах нет трещин и порезов. Масло и химические вещества должны храниться в соответствии с действующими нормами законодательства.

УТИЛИЗАЦИЯ

Если вы решите не использовать далее аппарат для мойки под давлением, рекомендуется привести его в неработоспособное состояние, отрезав шнур электропитания. Кроме этого, рекомендуется обезвредить те части прибора, которые могут представлять опасность, в особенности, для детей, которые могут использовать их для игры.

Прибор является отходом специального типа RAEE, и соответствует требованиям новых директив защиты окружающей среды. Прибор должен утилизироваться отдельно от обычных отходов в соответствии с требованиями действующих нормативов.

Не используйте старые детали в качестве запасных частей.

ВЫЯВЛЕНИЕ НЕИСПРАВНОСТЕЙ

Перед выполнением любых работ, отключите аппарат от сетей электропитания с помощью многополюсного выключателя или, вынув вилку из розетки.

НЕПОЛАДКА	ПРИЧИНА	ИСПРАВЛЕНИЕ
Выключатель в положении «ON», но аппарат не включается.	<ul style="list-style-type: none"> - Неправильное электрическое соединение. - Сработала термозащита. 	<ul style="list-style-type: none"> - Проверьте напряжение сети. - Перезапустите аппарат, (если неполадка не устраняется, обратиться в сервисный центр).
Нет струи воды из водного контура высокого давления. Через 30 секунд аппарат прекращает работу (DS версия).	<ul style="list-style-type: none"> - Засорен водный фильтр. - Неправильное соединение с сетью водоснабжения. - Закрыт кран сети водоснабжения. - Протечки контура высокого давления. 	<ul style="list-style-type: none"> - Очистить - Проверить - Открыть - Обратитесь в сервисный центр.
Насос работает, но давление не достигает установленных значений.	<ul style="list-style-type: none"> - Засорен водный фильтр. - Неправильное соединение с сетью водоснабжения. - Клапан регулировки давления выставлен на минимум. - Изношено сопло насадки пистолета. - Клапаны засорены или изношены. - Открыт кран бака с моющим веществом. - Открыто устройство регулировки давления на пистолете. 	<ul style="list-style-type: none"> - Очистить - Проверить - Отрегулировать - Обратитесь в сервисный центр. - Закрыть
При открытии пистолета, давление снижается и поднимается.	<ul style="list-style-type: none"> - Сопло засорено или деформировано - Несоответствующий напор воды. - Открыт кран бака с моющим средством. 	<ul style="list-style-type: none"> - Очистите или обратитесь в сервисный центр. - Проверить. - Закрыть.
В режиме перепуска (by-pass) или полной остановки (Total Stop) аппарат выключается (DS верс.)	<ul style="list-style-type: none"> - Микропротечки воды контура высокого давления. 	<ul style="list-style-type: none"> - Обратитесь в сервисный центр.
Регулятор температуры поставлен в определенное положение, но котел не включается.	<ul style="list-style-type: none"> - Нет дизельного топлива - В трехфазных моделях неправильное направление вращения двигателя. 	<ul style="list-style-type: none"> - Проверьте уровень топлива в баке и убедитесь, что в контуре подачи топлива нет воды. - Обратитесь в сервисный центр.
Недостаточный нагрев воды.	<ul style="list-style-type: none"> - Положение регулятора температуры. - Засорены фильтры. - Нагревательный элемент покрыт накипью. 	<ul style="list-style-type: none"> - Проверить. - Очистить/заменить. - Обратитесь в сервисный центр.
Слишком много дыма из выхлопной трубы.	<ul style="list-style-type: none"> - Неправильное горение. - Топливо содержит инородные тела или воду. 	<ul style="list-style-type: none"> - Очистите и замените топливные фильтры. - Обратитесь в сервисный центр. - Вылейте топливо из бака и очистите его. Очистите топливные фильтры.
Несоответствующее всасывание мощющего вещества.	<ul style="list-style-type: none"> - Нет мощющего средства. - Элемент или шланг засорены. 	<ul style="list-style-type: none"> - Наполнить бак. - Обратитесь в сервисный центр.
Протечки воды из под головки насоса.	<ul style="list-style-type: none"> - Изношены уплотнения. 	<ul style="list-style-type: none"> - Обратитесь в сервисный центр.
Вода в масле.	<ul style="list-style-type: none"> - Слишком высокая влажность атмосферы. 	<ul style="list-style-type: none"> - Заменить масло.



IPC

BY TENNANT COMPANY

IP Cleaning S.r.l.
Viale Treviso, 63
30026 Summaga di Portogruaro
Venezia (Italy)
T: +39 0421 205511
F: +39 0421 204227
E: info@ipcworldwide.com
W: www.ipcworldwide.com



PLDC40593 Rev.00 (01/2024)