

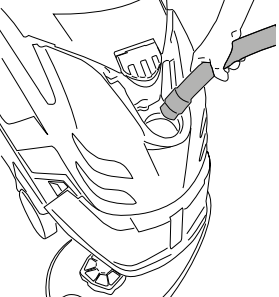
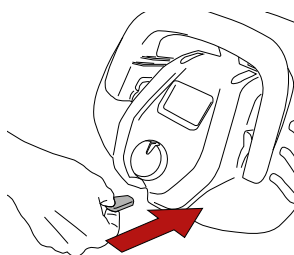
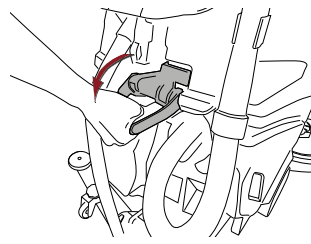


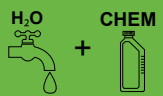


CT51-71 XP Guía rápida para el uso

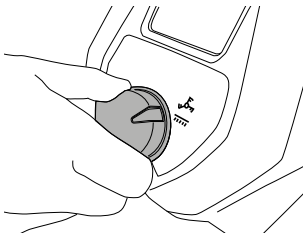
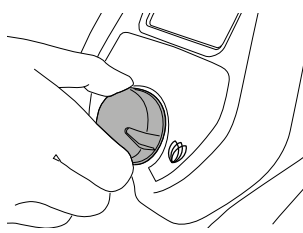
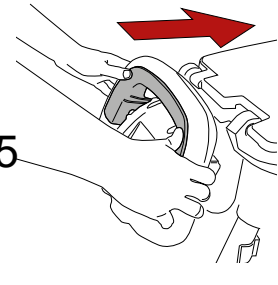
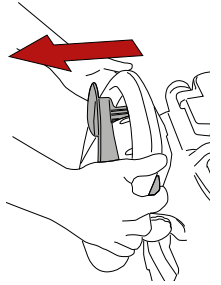






La siguiente documentación no reemplaza el manual de uso y mantenimiento, sino que es un documento de consulta rápida. Antes de utilizar la máquina, lea detenidamente el manual de uso y mantenimiento que se encuentra en el embalaje de la máquina y respete rigurosamente todas las indicaciones allí dadas.

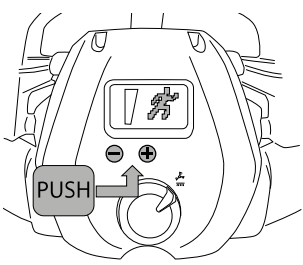
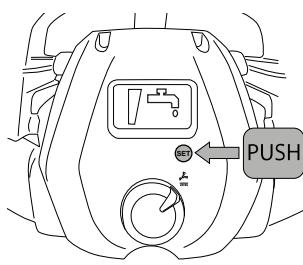
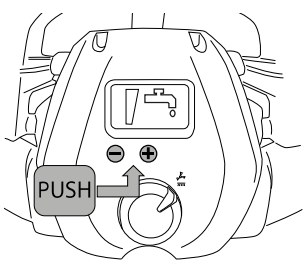
PREPARACIÓN Y FUNCIONAMIENTO

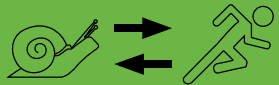


1  2  3 

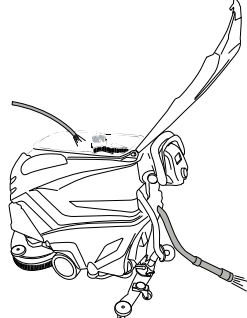
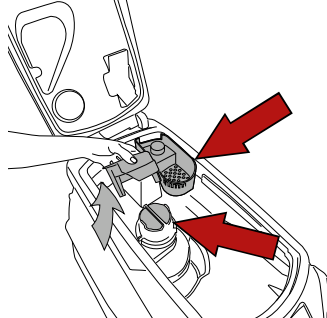
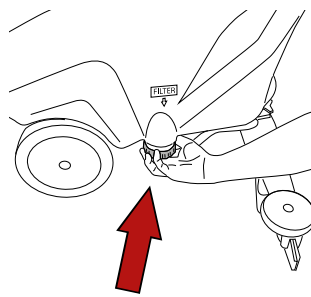
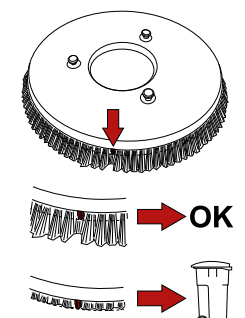
4  5  6  7 

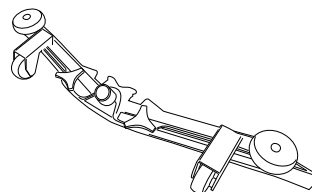
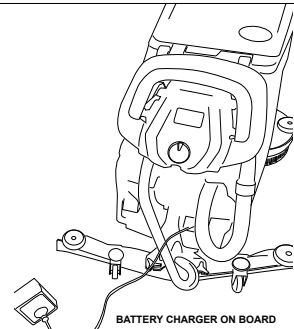
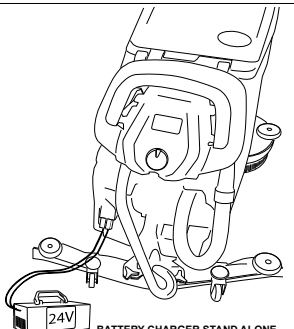


   

7  8  9 

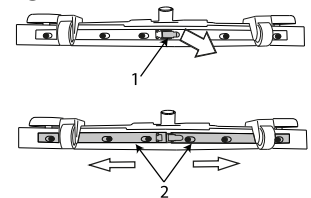
MANTENIMIENTO DIARIO

| | | | |
|---|--|--|---|
|  |  |  |  |
| <p>Limpie el depósito de agua sucia.</p> | <p>Compruebe la limpieza del filtro de aspiración y el filtro de los residuos.</p> | <p>Compruebe la limpieza del filtro de salida del detergente.</p> | <p>Compruebe la limpieza del cepillo. Reemplazar si es necesario.</p> |

| | | |
|---|--|--|
|  |  <p>BATTERY CHARGER ON BOARD</p> |  <p>24V BATTERY CHARGER STAND ALONE</p> |
| <p>Compruebe la limpieza del secador de suelos y el desgaste de los labios de secado.</p> |  |  |

SUSTITUCIÓN DE LOS LABIOS DEL SECADOR DE SUELOS

Abra el gancho (Ref. 1).
 Empuje hacia afuera los dos prensadores de labios (Ref. 2) y extráigalos.
 Desmonte el labio.
 Reinstale el mismo labio invirtiendo el canto en contacto con el suelo hasta que se desgasten los cuatro cantos, o monte un nuevo labio encastrándolo en los pernos del cuerpo del secador de suelos.
 Monte nuevamente los dos prensadores de labios, centrando la parte más ancha de los agujeros alargados en los pernos de fijación del cuerpo del secador de suelos y empujando los prensadores de labios hacia adentro.
 Cierre el gancho.
 Reinstale el secador de suelos en su soporte siguiendo las indicaciones descritas anteriormente.



ENGANCHE / DESENGANCHE LOS CEPILLOS

Enganche automático del cepillo, versión con actuador de levantamiento del cabezal:
 coloque el cepillo debajo del cabezal, gire el selector hacia la posición "OFF", pulse una vez el botón "SET" y luego pulse el botón "+", la máquina ejecutará la secuencia de enganche de los cepillos.

Desenganche automático del cepillo, versión con actuador de levantamiento del cabezal:
 gire el selector hacia la posición "OFF", pulse una vez el botón "SET" y luego pulse el botón "-", la máquina ejecutará la secuencia de desenganche.