

Planet Oil Mono / Planet Oil Mono M2



Manuale d' uso e manutenzione - User and maintenance manual
Istruzioni originali - Original instructions





ATTENZIONE:
LEGGERE ATTENTAMENTE IL PRESENTE LIBRETTO DI ISTRUZIONI PRIMA DI ACCENDERE
L'ASPIRATORE

TENERE LE ISTRUZIONI SEMPRE IN EVIDENZA PER UNA RAPIDA CONSULTAZIONE.
CONSERVARE CON CURA IL PRESENTE LIBRETTO DI ISTRUZIONI.

ATTENTION:
READ CAREFULLY THIS HANDBOOK OF INSTRUCTIONS BEFORE
STARTING UP THE VACUUM CLEANER

KEEP THIS MANUAL OF INSTRUCTIONS ALWAYS ON HAND FOR A RAPID CONSULTATION
TAKE GOOD CARE OF THIS HANDBOOK

INDICE

Introduzione	5
I collaudi effettuati riguardano	6
Impieghi non consentiti e tassativamente vietati	8
Indicazioni da osservare scrupolosamente	9
Dispositivi di sicurezza	13
DICHIARAZIONE DI CONFORMITA' CE	14
Dati costruttivi	15
Dati di identificazione	15
Componenti principali	16
Installazione	18
Consegna e movimentazione	18
Dimensioni dell'imballo e peso	18
Installazione dell'aspiratore	19
Comandi e strumenti indicatori	20
Testata	20
Indicatore visivo livello olio	21
Dispositivo termico	22
Uso dell'aspiratore	23
Avviamento e arresto	23
Collegamento del tubo di aspirazione	24
Svuotamento del contenitore	25
Pulizia dell'unità filtrante	26
Rumore	26
Dati tecnici	27
Schema elettrico	28
Manutenzione	29
Manutenzione periodica	29
Operazioni consigliate dopo ogni 100/200 ore di funzionamento:	30
Verifica del tubo di aspirazione	30
Sostituzione del filtro tessuto	31
Sostituzione del cavo	32
Verifica delle tenute	33
Ricerca guasti	34

INDEX

Introduction	5
Test carried out concern	6
It is not allowed and strictly forbidden to	8
Indications to be strictly adhered to	9
Safety devices:	13
EC DECLARATION OF CONFORMITY	14
Manufacturing data	15
Identifying data	15
Main components	16
Installation	18
Delivery and handling	18
Weight and size	18
Vacuum cleaner installation	19
Controls and indicators	20
Head of the appliance	20
Sight flow indicator	21
Thermal device	22
Vacuum cleaner use	23
Starting and stopping	23
Connection of the suction hose	24
Emptying the tank	25
Filtering unit cleaning	26
Noise	26
Technical data	27
Electrical diagram	28
Maintenance	29
Routine maintenance	29
Suggested operations after 100/200 hours of work:	30
Suction hose control	30
Replacement of the cloth filter	31
Replacement of the cable	32
Seals control	33
Troubleshooting	35

INTRODUZIONE

Spettabile Cliente, questo manuale descrive le funzioni del vostro aspiratore: prima di utilizzarlo è indispensabile leggere le istruzioni fornite nelle varie sezioni. Il produttore attinge ad una ventennale esperienza nella costruzione di aspiratori per gli usi più svariati e, da sempre, è attento all'ambiente ed ai sistemi di filtraggio della miscela dell'aria.

L'aspiratore è stato realizzato nel rispetto delle normative della direttiva macchine 2006/42 CE. L'apparecchio riporta sull'etichetta dei dati tecnici il simbolo CE.



Questa simbologia verrà utilizzata per ricordare all'operatore di prestare la massima attenzione su operazioni che possono provocare lesioni, fino alla morte, all'operatore stesso oppure a persone o animali presenti nelle vicinanze.

Inoltre le operazioni richiamate da questa simbologia potrebbero causare danneggiamenti anche irreparabili all'aspiratore.

E' importante che l'aspiratore sia condotto da persone responsabili che ne mantengano un corretto utilizzo di funzionamento, manutenzione e riparazione.

Nel caso sorgessero problemi di funzionamento, consultare sempre il costruttore.

Prima di essere consegnato, per garantire il corretto funzionamento, l'aspiratore è collaudato in ogni sua parte secondo severe procedure interne e con una moderna strumentazione di collaudo elettrico tarata annualmente.

INTRODUCTION

Dear Customer, this handbook of instructions describes the functions of your vacuum cleaner: it is important to read the instructions given in the different sections before using the appliance. The producer has a 20-year experience in producing vacuum cleaners for a wide range of uses and it has always cared about the environment and the systems of filtering the air mixture.

The vacuum cleaner is built in compliance with the Machinery Directive 2006/42/EC. This appliance reports the CE symbol on the label of technical data.



This symbol will be used to remind the operator to pay attention to operations that may cause lesions, including death, to the operator or to other people or animals nearby.

Furthermore, the operations indicated by these symbols may cause damages, even irreparable ones, to the suction device.

It is important that the vacuum cleaner is used by responsible people who can guarantee for its correct use, maintenance and fixing.

In case of problems, always contact the manufacturer.

In order to guarantee the right functioning, the vacuum cleaner is fully tested according to strict internal procedures and with modern yearly calibrated electrical tests, before the delivery.

I COLLAUDI EFFETTUATI RIGUARDANO

- Funzionalità delle parti di scorrimento meccaniche
- Estetica generale
- Sicurezza elettrica
- Prestazioni di aspirazione

In particolare il collaudo di sicurezza elettrica viene eseguito secondo le normative sulla direttiva macchine citata e riguarda:

- Prova del conduttore di terra (verifica l'efficienza della messa a terra dell'aspiratore)
- Prova di resistenza di isolamento (verifica il valore di isolamento tra i conduttori attivi e la terra)
- Prova rigidità dielettrica (verifica il valore di isolamento tra i conduttori attivi e la terra)
- Prova di corrente di dispersione (verifica che il valore di corrente dispersa dall'apparecchio non sia superiore ai limiti normativi)
- Prova di corrente assorbita (verifica il corretto valore di assorbimento che l'aspiratore deve avere con una tolleranza di $\pm 10\%$ rispetto al valore nominale)
- Prova di potenza assorbita (verifica il corretto valore di potenza che l'aspiratore deve avere con una tolleranza di $\pm 10\%$ rispetto al valore nominale)
- Prova di depressione (verifica il corretto valore di depressione che l'aspiratore deve avere con una tolleranza di $\pm 15\%$ rispetto al valore nominale)
- Prova di portata d'aria (verifica il corretto valore di portata d'aria che l'aspiratore deve avere con una tolleranza di $\pm 15\%$ rispetto al valore nominale)

Al termine di queste prove, copia del certificato di collaudo con riportati tutti i dati riscontrati, i rispettivi limiti normativi nonché i dati di identificazione dell'operatore e la data, viene allegata all'aspiratore.

TEST CARRIED OUT CONCERN

- Functionality of the mechanical sliding parts
- General appearance
- Electric safety
- Suction performances

The electric safety test, particularly, is carried out according to the rules on the above mentioned CE Machine Directive and it concerns:

- Test of the ground wire (it checks the grounding efficiency of the vacuum cleaner)
- Test of insulation resistance (it checks the insulation value between active conductors and the ground)
- Test of dielectric strength (it checks the insulation value between active conductors and the ground)
- Test of leakage current (it checks that the value of current leaked from the equipment is not above the standard limits)
- Test of absorbed current (it checks the correct value of absorption that the vacuum cleaner has with a tolerance of $\pm 10\%$ compared to the nominal value of the project)
- Test of absorbed power (it checks the correct value of power that the vacuum cleaner has with a tolerance of $\pm 10\%$ compared to the nominal value of the project)
- Test of depression (it checks the correct value of depression that the vacuum cleaner has with a tolerance of $\pm 15\%$ compared to the nominal value of the project)
- Test of airflow (it checks the correct value of airflow that the vacuum cleaner has with a tolerance of $\pm 15\%$ compared to the nominal value of the project)

At the end of these test a copy of the test certification is enclosed to the machine, reporting all test data, their normative limits, identifying data of the operator and the date of the test.

La finalità del presente manuale di istruzioni è quella di far conoscere all'operatore le principali funzionalità dell'aspiratore in modo da poter operare sempre nella massima sicurezza.

E' responsabilità dell'acquirente accertarsi che l'aspiratore venga utilizzato da persone che abbiano preso visione del presente manuale.

L'acquirente non è autorizzato in nessun modo a modificare o manomettere l'aspiratore, pena l'invalidazione della garanzia e l'esonero da ogni responsabilità, sugli eventuali danni a cose o persone, della ditta costruttrice.

In caso di smarrimento o danneggiamento del libretto di istruzioni, si prega di contattare il costruttore.

In caso di vendita dell'aspiratore, si prega di consegnare il presente libretto di istruzioni al futuro proprietario o segnalare gli estremi del costruttore.

Questo aspiratore è adatto per l'uso collettivo, per esempio: alberghi, scuole, fabbriche, uffici, negozi, ecc.

These instructions describe all functions, in order to work in a completely safe situation.

The owner is responsible of the fact that the vacuum cleaner should be used by personnel who have read these instructions before starting to work.

The owner is not allowed to modify, tamper and use the vacuum cleaner for purposes different from those described in this handbook, otherwise the warranty is no longer effective and it exonerate the manufacturer from every responsibility for possible damages to people or things.

If you lose this handbook, please contact us and request a new one.

If you sale the vacuum cleaner please attach this handbook of instructions to the machine, or inform the buyer about the manufacturing company.

This machine is suitable for collective use, for example in hotels, schools, factories, shops, offices and houses.

L'aspiratore in vostro possesso è stato progettato per aspirare e separare i liquidi dai detriti solidi (tipicamente olio, emulsioni per lavorazioni meccaniche da trucioli e sfidri metallici).

Presenta tre diversi livelli di filtrazione che verranno successivamente descritti nelle pagine di questo manuale:

- Un'unità filtrante per la filtrazione dell'aria;
- Un secchio crivello per la raccolta dei detriti più grandi;
- Un filtro in nylon per i detriti più piccoli.

Il presente manuale è valido per due versioni della stessa macchina: *Planet Oil Mono* (a tre motori) e *Planet Oil Mono M2* (a due motori).

Your vacuum cleaner has been designed to separate liquids from solid scraps and debris (usually oil, emulsions produced by refinishing processes from shavings or leftover curls).

The appliance has three levels of filtration, that will be discussed later in this manual pages:

- A filtering unit that filters the air;
- A bucket sieve that collects bigger scraps;
- A cloth filter (nylon) for smaller debris.

This manual provides instructions for two versions of the same appliance: *Planet Oil Mono* (three motors) and *Planet Oil Mono M2* (two motors).



IMPIEGHI NON CONSENTITI E TASSATIVAMENTE VIETATI

- Non aspirare polvere senza il filtro.
- Non aspirare sostanze infiammabili (p.es. benzine, diluenti acidi, ecc.)
- Non aspirare sostanze esplosive
- Non aspirare sostanze che mescolandosi con l'aria possano dare origine ad esplosioni.
- Non aspirare in ambienti con presenza di vapori di benzine, diluenti o gas esplosivi, aerosol di prodotti chimici tossici.
- Non aspirare corpi incandescenti (p.es. tizzoni ardenti o mozziconi di sigarette ancora accesi).
- Non aspirare sostanze tossiche (p.es. toner di fotocopiatrice, amianto, ecc.)
- Non aprire il serbatoio di raccolta con l'aspiratore in funzione



IT IS NOT ALLOWED AND STRICTLY FORBIDDEN TO

- Don't suck up dusts without the filter.
- Do not suck up inflammable substances (e.g. fuels, solvents, acids etc.)
- Don't suck up any kind of explosive material.
- Do not suck up substances that, in contact with the air, may cause explosions.
- Do not suck up in presence of oil vapors or other explosive gases, aerosol, chemical and toxic products.
- Don't suck up incandescent bodies (e.g. cigarette butts, firebrands).
- Don't suck up toxic or harmful substances (toners, asbestos' dusts).
- Do not open the tank while the vacuum cleaner is working.

IN CASO SORGESSERO DEI DUBBI SUL TIPO DI MATERIALE DA ASPIRARE, SI PREGA DI CONTATTARE IL DISTRIBUTORE O IL COSTRUTTORE.

IF YOU HAVE ANY DOUBT ABOUT THE KIND OF DIRT YOU NEED TO VACUUM, PLEASE CONTACT THE SELLING OR MANUFACTURING COMPANY.



NORME GENERALI
PRESCRIZIONI DI SICUREZZA

**INDICAZIONI DA OSSERVARE
SCRUPOLOSAMENTE**

- Leggere il presente manuale di istruzione prima di procedere all'utilizzo dell'aspiratore.
- Verificare che l'impianto elettrico a cui è collegata sia idoneo ed efficiente.
- Verificare che la tensione di rete presente nella presa di alimentazione corrisponda a quella riportata sull'etichetta di targa.
- Verificare che tutti i dispositivi di sicurezza siano efficienti.
- Verificare che l'aspiratore non abbia subito urti o danneggiamenti, in caso di dubbio staccare la spina dalla presa di alimentazione ed avvertire il responsabile.
- Non avviare in caso di avaria vera o presunta
- Prima di essere utilizzato l'apparecchio deve essere montato correttamente in ogni sua parte. Verificare che gli elementi filtranti previsti siano correttamente montati ed efficienti.
- Prima dell'uso gli operatori devono essere informati, istruiti e addestrati relativamente all'uso dell'apparecchio e alle sostanze per cui esso deve essere usato, incluso il metodo sicuro di rimozione ed eliminazione del materiale raccolto.
- Accertarsi che il personale atto ad operare sull'aspiratore abbia letto il presente manuale di istruzioni.



GENERAL RULES
SAFETY CONDITIONS

**INDICATIONS TO BE STRICTLY ADHERED
TO**

- Please read this manual before turning on the vacuum cleaner.
- Check that the electrical system to which the machine is connected is suitable and efficient.
- Check that the line voltage corresponds with that reported on the label on the vacuum cleaner.
- Check that all safety devices are present and correctly working.
- Check that the vacuum cleaner has not been damaged, in case of doubt disconnect the plug from the socket and inform the responsible.
- Do not start the vacuum cleaner in case of true or presumed failure.
- Every part of the appliance must be correctly assembled before using it. Verify, furthermore, that the filtering elements have been correctly and efficiently assembled.
- Before use the operators must be informed, instructed and trained to use the device and the substances for which it must be used, including the safe method of removal and elimination of the collected material.
- Check that the people who are authorized to work on the vacuum cleaner have read this instructions manual.

- Prima di qualsiasi operazione predisporre tutte le opportune misure per la propria sicurezza, degli altri e dell'ambiente circostante (fare riferimento alle procedure interne di sicurezza al luogo di lavoro).

- Questo apparecchio non è inteso per uso di bambini, di persone con ridotte capacità fisiche, sensoriali o mentali, senza esperienza e conoscenza, a meno che abbiano ricevute istruzioni relativamente all'uso dell'apparecchio e siano controllati da una persona responsabile per la loro sicurezza.

- I bambini dovrebbero essere controllati in modo che non giochino con l'apparecchio.

- Ogni utilizzo diverso da quelli indicati sul presente manuale può costituire un pericolo, pertanto deve essere evitato.

- **ATTENZIONE:** questo apparecchio deve essere immagazzinato tenendo conto del suo peso su un piano stabile, sicuro e non inclinato solo in ambienti chiusi e privi di umidità.

- **ATTENZIONE:** questo apparecchio non può essere usato o immagazzinato all'aperto in condizioni di umidità.

- Non dirigere il tubo di aspirazione verso persone o animali.

- **ATTENZIONE:** L'apparecchio non è idoneo ad ambienti protetti contro le scariche elettrostatiche.

- **ATTENZIONE:** usare soltanto accessori originali. L'uso di altre spazzole può compromettere la sicurezza e far decadere la garanzia.



- **ATTENZIONE:** togliere sempre la spina dalla presa di corrente prima di effettuare qualsiasi tipo di intervento sull'apparecchio o quando questo rimane incustodito o alla portata di bambini o di persone non coscienti dei propri atti.

- Before any operation prepare all the appropriate measures for your own safety, for the safety of others and of the surrounding environment (refer to the safety procedures in the work place).

- This vacuum cannot be used by children, by people with reduced physical, sensorial or mental capacities or without any experience and knowledge, unless they did not receive instructions relative to the use of the appliance and are controlled by a person responsible for their safety.

- Children should be controlled so that they don't play with the vacuum cleaner.

- Any different use from that indicated in this manual could constitute a danger, therefore, it must be avoided.

- **WARNING:** This appliance must be stored, taking its weight into consideration, on a solid, steady, safe and not sloping plane, indoor and in a moisture free environments.

- **WARNING:** this appliance cannot be used and stored in the open air or under damp conditions.

- Don't ever point the suction toward people or animals.

- **WARNING** the appliance is not suitable for areas protected against electrostatic discharges.

- **WARNING:** use only the original accessories or those specified in the instruction manual. Using other brushes could make warranty no more effective.



- **WARNING:** always remove the plug from the socket before performing any operation especially when the appliance is unsupervised or in presence of children.



- **ATTENZIONE:** Questo apparecchio non è adatto a raccogliere polvere pericolosa. Non aspirare sostanze/ miscele incandescenti, infiammabili, esplosive, tossiche. La temperatura massima ammessa di utilizzo è (40°C / 104°F).

- L'apparecchio deve essere utilizzato, montato, riparato e trasportato su un piano stabile e sicuro non inclinato.

- Accertarsi che il valore di tensione indicato sul blocco motore corrisponda a quello di energia cui si intende collegare l'apparecchio.

- Non aprire il serbatoio di raccolta con l'aspiratore in funzione.

- Non superare il livello di riempimento del serbatoio di raccolta residui.

- **ATTENZIONE:** non aspirare sostanze infiammabili (es. cenere del camino), esplosive, tossiche o pericolose per la salute.

- Non aspirare materiali che possono danneggiare gli elementi filtranti (es. pezzi di vetro, tizzoni ardenti, mozziconi di sigarette, ecc).

- Non immergere l'apparecchio in acqua per la pulizia, né lavarlo con getti d'acqua.

- Evitare di far funzionare l'aspiratore in ambienti con temperature minori di -10°C e superiori a 40°C con umidità massima del 70%.

- Proteggere l'aspiratore dalla pioggia.

- Controllare regolarmente il cavo di alimentazione alla ricerca di danni, quali screpolature o invecchiamento sostituire il cavo prima di usarlo ulteriormente.

- Se il cavo di alimentazione è danneggiato, esso deve essere sostituito dal costruttore o dal servizio di assistenza tecnica o comunque da una persona con qualifica simile, in modo da prevenire ogni rischio.

- Utilizzando prolunghe elettriche, assicurarsi che queste abbiano almeno la stessa sezione del cavo di alimentazione (non inferiore) e che non entrino in contatto con liquidi o superfici conduttive.



- **WARNING:** This appliance is not suitable for collecting dangerous dust. Do not pick up toxic, explosive, flammable or incandescent substances. The maximum temperature allowed is (40°C / 104°F).

- The appliance must be used, installed, repaired and handled on a steady, safe and not sloping plane.

- Verify that the values indicated on the engine block correspond to those of the line voltage to which you intend connect the appliance.

- Don't open the tank while the vacuum is working.

- Don't exceed the maximum level of the liquid container tank.

- **WARNING:** don't suck up flammable (like ashes), explosive or toxic materials.

- Do not aspire materials that could damage the filtering elements (such as glass, metal, firebrands, cigarette ends etc.).

- Do not immerse the appliance into water neither use water jets to clean it.

- Do not use the vacuum cleaner in areas with temperatures lower than -10°C and bigger than 40°C with maximum humidity 70%.

- Protect the vacuum cleaner from the rain.

- Regularly control the power cable looking for damages, cracks or aging (crazing). If necessary replace the cable before using it.

- If the power cable is damaged, this must be replaced by the developer, by technical service assistance or by someone with a similar qualification, just to prevent any risk.

- When using extension cords, make sure that these are compatible with the power cable (bigger or equal cross section) and that they are not in contact with liquids or conductive surfaces.

- Utilizzare capi antinfortunistici, non avvicinarsi all'aspiratore nella zona della bocca di aspirazione con capi slacciati, rotti o altro che potrebbero essere violentemente risucchiati.
- In caso di operazioni di manutenzione o pulizia, che devono essere sempre eseguite da personale autorizzato con aspiratore fermo avente spina disinserita dalla presa di rete elettrica, si deve sempre operare secondo i regolamenti interni di sicurezza del luogo di lavoro.
- Per le normali operazioni di pulizia evitare di utilizzare solventi o benzine, ma utilizzare detergenti reperibili in commercio.
- L'aspiratore non necessita di nessun tipo di lubrificazione.
- Non utilizzare aria compressa per la pulizia dell'aspiratore. In caso di assoluto bisogno, proteggersi con occhiali di sicurezza e rispettare le regole di sicurezza del luogo di lavoro, evitare di dirigere l'aria compressa su particolari delicati come etichetta, gomme di tenuta ecc., comunque utilizzare l'aria compressa con una pressione non superiore a 3 bar.
- Per movimentare l'aspiratore servirsi delle apposite maniglie.
- Non tirare mai dal cavo di alimentazione né dal tubo di aspirazione.

- **ATTENZIONE:** in caso di fuga di schiuma o liquido spegnere il motore.
- Non aspirare acqua da recipienti, lavandini, vasche, ecc.
- Non aspirare detergenti aggressivi poiché potrebbero danneggiare l'apparecchio
- **ATTENZIONE:** Il galleggiante ha la funzione di arrestare l'aspirazione quando il fusto è pieno di liquido o in caso di ribaltamento; procedere regolarmente alla sua pulizia controllando anche che non presenti danneggiamenti e sostituirlo se necessario.
- **ATTENZIONE:** In caso di intervento del galleggiante spegnere la macchina o procedere allo svuotamento del fusto.

- Use personal protection equipment, do not get close the suction intake of the vacuum cleaner wearing clothing that are loose, torn or anything that could be violently sucked up.
- In case of maintenance or cleaning operations, which must always be done by authorized staff with the vacuum cleaner off and the socket removed from the plug, always operate in accordance with the internal safety regulations on the place of work.
- For normal cleaning operations don't use solvents or fuels, but use soaps that are available on the market.
- The vacuum cleaner does not require any type of lubrication.
- Do not use compressed air to clean the vacuum cleaner. If this is absolutely necessary use safety glasses and respect safety regulations on the work place. Avoid blowing compressed air on delicate areas such as labels, gaskets etc., and never use compressed air at a pressure exceeding 3 bar.
- Use the appropriate handles to move the vacuum cleaner.
- Never pull the power cable or suction hose.

- **WARNING:** in case of foam or liquid leakage switch off immediately.
- Do not vacuum water from containers, sinks, basins, etc.
- Do not vacuum corrosive soaps because they could damage the machine.
- **WARNING:** The floater has the function to stop the vacuuming when the tank is full of fluids or in case of overturning; carry out routine cleaning checking that it has no damage and change it if it's necessary.
- **WARNING:** In case of intervention of the floater it is necessary turning off the machine or emptying the tank.



- ATTENZIONE: è vietata qualsiasi modifica all'apparecchio. La manomissione può provocare incendi, danni anche mortali all'utilizzatore oltre al decadimento della garanzia.

- Manutenzioni e riparazioni devono essere effettuate sempre da personale specializzato; le parti che eventualmente si guastassero vanno sostituite solo con ricambi originali.

- Il fabbricante declina ogni responsabilità per danni causati a persone o cose in seguito al mancato rispetto di queste istruzioni o se l'apparecchio viene usato in modo irragionevole.



NON E' PERMESSO ALL'UTENTE NESSUN INTERVENTO SULLA PARTE ELETTRICA DELLA CENTRALE ASPIRANTE - PERICOLO DI MORTE

DISPOSITIVI DI SICUREZZA

L'aspiratore è stato realizzato secondo le norme vigenti di sicurezza per l'operatore.

Ogni componente metallico è collegato a terra in modo da eliminare folgorazioni o scariche elettrostatiche e con il tuboflex idoneo, si protegge l'operatore anche nel tratto che va dall'aspiratore alla zona di utilizzo.

Prima di ogni messa in funzione dell'aspiratore si deve controllare che non abbia subito urti o danneggiamenti tali da pregiudicare la sua sicurezza d'uso.

In caso di dubbio staccare la spina dalla presa di alimentazione ed avvertire il responsabile.



- WARNING: It is forbidden to do any kind of change on the appliance. Tampering could cause fires and damages even lethal to the user and the forfeiture of the guarantee.

- Specialized personnel must always carry out maintenance and repairs; any damaged part must be replaced with original spare parts.

- The manufacturer declines any responsibility for damages caused to people or things due to non-compliance of these instructions or if the appliance is not properly used.



IT IS STRICTLY FORBIDDEN TO USERS ANY MAINTENANCE WORK ON CENTRAL VAC UNIT ELECTRICAL PART – DANGER OF DEATH.

SAFETY DEVICES:

The vacuum cleaner has been designed according to the laws in force on operator's safety.

Each metallic component is grounded to eliminate electrocutions or electrostatic discharges and the flexible hose protects the operator even in the area between the vacuum cleaner and the working area.

Before any session of work of the vacuum you must check its integrity, so you can work in a completely safe situation.

In case of doubt disconnect the plug from the socket and inform the responsible person.

EC DECLARATION OF CONFORMITY
DICHIARAZIONE DI CONFORMITA' CE

2006/42/CE - 2014/30/UE - 2011/65/CE

We:

Noi:

IP CLEANING SPA
via E.Fermi,2
CASTELVERDE (CR) - ITALY

declare under our responsibility that the product
dichiariamo sotto la nostra responsabilità che il prodotto

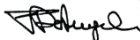
to which this declaration relates is in conformity with the following standards or other normative document(s):
al quale questa dichiarazione si riferisce, è conforme alle seguenti norme:

- IEC 60335 -1:2010+A1:2013
- IEC 60335 - 2 - 69:2012
- IEC 62233: 2008
- EN 55014 - 1:2006+A1:2009+A2:2011
- EN 55014 - 2:1997+A1:2001+A2:2008
- EN 61000 - 3 - 2: 2014
- EN 61000 - 3 - 3: 2013

following the provisions of the Directives: 2006/42/EC (Machinery directive) – 2014/30/UE (Electromagnetic compatibility EMC) - 2011/65/EC (Directive RoHS II)
in base a quanto previsto dalle Direttive: 2006/42/CE (Direttiva macchine) - 2014/30/UE (Compatibilità elettromagnetica EMC) - 2011/65/CE (Direttiva RoHS II)

Person authorised to compile the technical file
Persona autorizzata a compilare il fascicolo tecnico
IP CLEANING S.p.a.
Via E.Fermi, 2 26022 CASTELVERDE
CREMONA - ITALY

Legal Representative
Rappresentante Legale
Federico De Angelis



ATTENZIONE - La dichiarazione perde la sua validità nel caso si effettuino modifiche alla macchina.
WARNING - This declaration is invalid if you modify the machine.

Castelverde
01/06/2016

DATI COSTRUTTIVI

Dati di identificazione

L'aspiratore è dotato di una targa riportante i dati costruttivi che è necessario indicare ogni qualvolta desideriate informazioni, assistenza tecnica o pezzi di ricambio.

I dati tecnici riportati sulla targa sono:

- Costruttore
- Anno di costruzione
- Modello dell'aspiratore
- Numero di matricola
- Tensione e frequenza di alimentazione
- Potenza nominale installata
- Potenza massima installata
- Simbolo di macchina costruita secondo la direttiva 2006/42/CE
- Simbolo RAEE

MANUFACTURING DATA

Identifying data

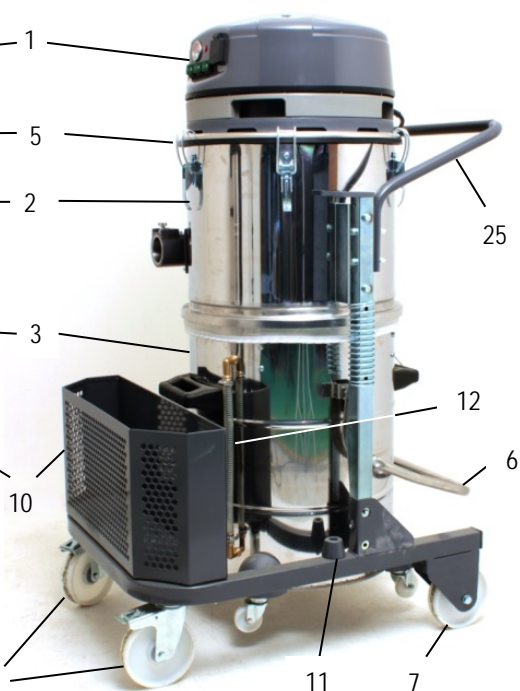
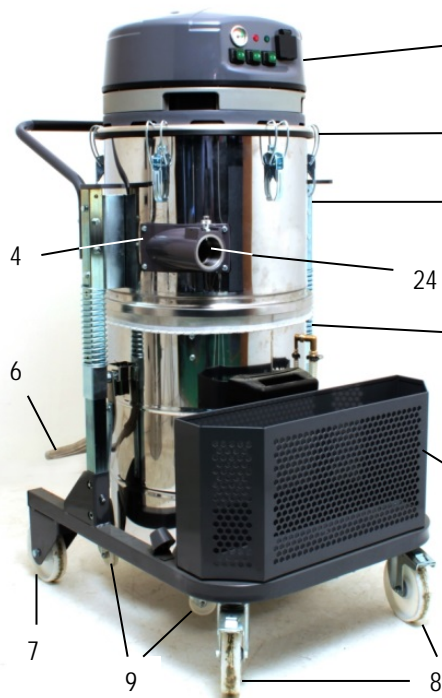
The vacuum cleaner is provided with a label reporting the manufacturing data which must be reminded any time you need information, technical assistance or spare parts.

Technical data reported on the label are the following:

- Manufacturing company
- Date of construction
- Vacuum cleaner model
- Serial number
- Supply voltage and power frequency
- Installed nominal power
- Installed maximum power
- CE symbol of machine manufactured according the EC/2006/42 directive
- WEEE symbol

Componenti principali

Main components



- 1 - Testata
- 2 - Fusto superiore / unità filtrante
- 3 - Fusto di raccolta
- 4 - Bocchettone tangenziale a tenuta Ø 60 mm
- 5 - Ganci
- 6 - Leva di sgancio del fusto di raccolta
- 7 - Ruote fisse
- 8 - Ruote pivotanti dotate di freno
- 9 - Ruote pivotanti del fusto di raccolta
- 10 - Cestello porta-accessori
- 11 - Porta-accessori
- 12 - Indicatore visivo livello olio
- 24 - OR di tenuta del manicotto
- 25 - Maniglione per movimentare la macchina

- 1 - Head
- 2 - Upper tank / filtering unit
- 3 - Dirt container tank
- 4 - Tangential inlet Ø 60 mm
- 5 - Hooks
- 6 - Tank releasing lever
- 7 - Fixed wheels
- 8 - Castor wheels with brake
- 9 - Tank castor wheels
- 10 - Accessories holder basket
- 11 - Accessories holder
- 12 - Sight flow indicator (shows level of oil inside the tank)
- 24 - Sealing OR
- 25 - Handle

DATI, DESCRIZIONI E ILLUSTRAZIONI SONO FORNITI A TITOLO INDICATIVO. LA DITTA SI RISERVA DI MODIFICARLI SENZA PREAVVISO

DATA, DESCRIPTIONS AND PICTURES ARE PROVIDED ONLY AS A GUIDE. WE RESERVE THE RIGHT TO CHANGE THESE DATA WITHOUT NOTICE.

PLANET OIL MONO / PLANET OIL MONO M2



- 13 - Vuotometro (indicatore filtro intasato)
- 14 - Spia rossa (filtro intasato)
- 15 - Spia verde (alimentazione)



- 13 - Filter clogging indicator
- 14 - Red light (dirty filter)
- 15 - Green light (power supply)

- 16 - Interruttori motori
n°2 interruttori nel Planet Oil Mono M2
n°3 interruttori nel Planet Oil Mono

- 16 - Motor switches
Planet Oil Mono M2 has 2 switches
Planet Oil Mono has 3 switches

- 17 - Presa supplementare
- 18 - Unità filtrante

- 17 - Additional socket
- 18 - Filtering unit



- 12 - Indicatore visivo livello olio
- 19 - Valvola di scarico
- 20 - Filtro in nylon 500 µm
- 21 - Cono convogliatore



- 12 - Sight flow indicator
- 19 - Drain faucet
- 20 - Nylon filter 500 µm
- 21 - Conveyor cone



- 22 - Secchio crivello
- 23 - Galleggiante

- 22 - Bucket sieve
- 23 - Floater

INSTALLAZIONE

Consegna e movimentazione

L'aspiratore è fissato ad un bancale e ricoperto da un cartone. All'apertura del pacco è necessario controllare che tutte le parti siano intatte e che non abbiano subito danni durante il trasporto.

Se l'imballo presenta danneggiamenti, sporgere immediato reclamo al trasportatore e annotare sulla bolla che il materiale viene ritirato con riserva.



ATTENZIONE:

Date le notevoli dimensioni ed il peso dell'aspiratore, si devono osservare tutte le regole del luogo di lavoro per garantire la sicurezza dell'operatore che movimenta la macchina.

- I componenti l'imballaggio possono costituire dei potenziali pericoli (es. sacco in plastica): riporli fuori della portata dei bambini, animali e persone non coscienti delle proprie azioni.
- Per un corretto smaltimento dell'imballo seguire le legislazioni locali.
- Tutti i materiali dell'imballo sono riciclabili.

Dimensioni dell'imballo e peso

INSTALLATION

Delivery and handling

The vacuum cleaner is fixed to a pallet and covered by a cardboard. At the opening of the package make sure that all parts are intact and have not been damaged during the transport .

If the package shows damages, immediately warn and complain with the carrier and mark on the delivery note that the material is collected under reserve.

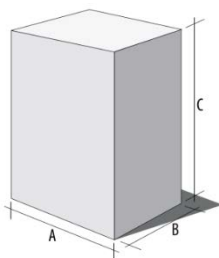


WARNING:

Given the considerable size and the weight of the vacuum cleaner, you must observe all the rules of the working place in order to guarantee the safety of the operator handling the vacuum cleaner.

- The packaging components could constitute potential dangers (as for example plastic bags): they must be kept away from children's reach and from other people or animal not conscious of their actions.
- To correctly dispose of the packaging follow the local standards in force
- The entire packaging is recyclable.

Weight and size



	Planet Oil Mono	Planet Oil M2
Peso / Weight	65 kg	62 kg
A	920 mm	920 mm
B	670 mm	670 mm
C	1600 mm	1600 mm

Installazione dell'aspiratore



Accertarsi che la tensione di rete presente nella presa alimentazione corrisponda a quella riportata nell'etichetta di targa dell'aspiratore.



Nel caso fosse indispensabile sostituire il cavo di alimentazione, si deve verificare che il nuovo cavo abbia le stesse caratteristiche di certificazione di quello originale (Omologato HAR-H05VV-F 3x2,5 mm²).

Cavi non omologati o con sezioni inferiori possono surriscaldarsi e provocare gravi danni fino alla morte dell'operatore.

L'aspiratore è dotato di un cavo su cui va montata una spina omologata IEC 309:

- Trifase a tre poli + (terra) 32A 380-415V

Utilizzando prolunghe elettriche, assicurarsi che queste abbiano almeno la stessa sezione del cavo di alimentazione (non inferiore) e che non entrino in contatto con liquidi o superfici conduttive.

Verificare che le connessioni eseguite siano corrette e a regola d'arte.



Non gettare elettrodomestici dismessi tra i rifiuti domestici! Conformemente alla norma della direttiva 2012/19/CE sui rifiuti di apparecchiature elettriche ed elettroniche (RAEE) ed all'attuazione del recepimento nel diritto nazionale, gli elettrodomestici diventati inservibili devono essere raccolti separatamente ed essere inviati ad una riutilizzazione ecologica.

Vacuum cleaner installation



Make sure that the line voltage corresponds with that reported on the label of the vacuum cleaner.



If the power cord has to be replaced, check that the new one has the same certified features of the original one. (Approved HAR-H05VV-F 3x2,5 mm²).

Non-homologated cables or cables with a smaller section may overheat and cause serious injury, including death, to the operator.

The vacuum cleaner is provided with a cable that must be put together with an approved IEC 309 plug:

- Three-phase with three poles + (ground) 32A 380-415V

When using extension cords, make sure that these are compatible with the power cable (bigger or equal cross section) and that they are not in contact with liquids or conductive surfaces.

Check that the connections are correct and well done.



Do not dispose of power tools into household waste! According to the European Directive 2012/19/EU on waste electrical and electronic equipment (WEEE) and its incorporation into national law, power tools that are no longer suitable for use must be separately collected and sent for recovery in an environmental-friendly manner.

COMANDI E STRUMENTI INDICATORI

Testata

- Vuotometro -13-. Con l'aumento delle particelle di sporco che vanno a depositarsi sulla superficie filtrante, aumenta la depressione che si crea all'interno del filtro. La lancetta indicatrice del vuotometro passa dalla zona verde alla rossa. A questo punto spegnere l'aspiratore, togliere la spina dalla presa di corrente e provvedere alla pulizia del filtro.

Se il filtro si presenta danneggiato o lacerato provvedere alla sua sostituzione.

- Presa supplementare -17- dotata di un coperchio a tenuta stagna per il collegamento di un accessorio elettrico portatile.



Attenzione!

Non superare la potenza riportata dalla targa presente sulla presa supplementare.

- Interruttori luminosi -16- di marcia/arresto dei motori dell'aspirapolvere. Premere i pulsanti di avviamento dei motori a seconda della potenza richiesta.

Premere nuovamente per arrestare i motori.
NB: 2 interruttori motore nel *Planet Oil Mono*, 3 interruttori nel *Planet Oil Mono*.

- Indicatore luminoso verde -15- dell'alimentazione di tensione di rete. Quando è acceso segnala che l'aspiratore è allacciato alla rete elettrica.

- Indicatore luminoso rosso -14-. Quando è acceso segnala che il filtro è sporco e necessita di pulizia.

CONTROLS AND INDICATORS

Head of the appliance

- Filter clogging indicator -13-. As the dust lay down over the filter's surface, the low pressure inside the filter increase. The indicator's needle moves from the green to the red area. You must turn off the vacuum cleaner, disconnect the plug from the power supply and then clean the filter.

If the filter is damaged or torn, replace it.

- Additional socket -17- provided with an airtight cover to connect a portable electrical tool.



Warning! Do not exceed the power reported on the label placed on the top of the additional socket.

- Motor switches -16- to turn on/off vacuum cleaner's motor. Start or stop the motors according to the power required.

NB: *Planet Oil Mono M2* has 2 switches, *Planet Oil Mono* has 3 switches.

- Green light -15- of the power supply. When it is on, means that the vacuum cleaner is connected to the electrical grid.

- Red light -14-. When it is on, means that the filter is dirty and needs to be cleaned.



Indicatore visivo livello olio

- Indicatore visivo livello -12- sul fusto di raccolta dello sporco. Quando il livello del liquido all'interno del fusto di raccolta raggiunge la parte alta dell'indicatore visivo è necessario spegnere l'aspiratore e provvedere allo svuotamento.

Sight flow indicator

- Sight flow indicator -12-. When the level of oil inside the dirt container tank reaches the upper part of the indicator, it is necessary to turn off the machine and empty the tank.

12



Dispositivo termico

(solo per versione 220-240V 50/60Hz)



Attenzione!

Questo aspiratore è dotato di un dispositivo termico a riarmo automatico, che protegge le parti vitali da possibili surriscaldamenti o funzionamenti anomali.

In caso di intervento del dispositivo termico, l'aspiratore si arresterà automaticamente per circa 25 / 30 minuti.

Il tempo di ripristino dipenderà dal problema che ha causato il blocco.

Se il dispositivo termico dovesse intervenire si deve spegnere l'aspiratore con i relativi interruttori e staccare la spina dalla presa di alimentazione di rete.

Si procederà alla pulizia del filtro ed eventualmente del tubo di aspirazione.

Effettuate queste operazioni, attendere il ripristino dell'aspiratore.

Se l'aspiratore dovesse accendersi e subito dopo spegnersi, significa che ci sono dei problemi sulla parte elettrica (motori o collegamenti elettrici interni).

In questo caso staccare la spina dalla presa di alimentazione di rete e provvedere a chiamare il Centro di Assistenza.



Per nessun motivo il dispositivo termico deve essere eliminato o cortocircuitato.

Modifiche al collegamento elettrico dell'aspiratore possono provocare gravi danni fino alla morte dell'operatore e danni irreparabili all'aspiratore.

Thermal device

(only version 220-240 V 50/60Hz)



Warning!

This vacuum cleaner is provided with a thermal device that protects the main parts from overheating or unexpected operations.

If the thermic device acts, the vacuum cleaner will automatically stop for about 25/30 minutes. The restoring time will depend on the problem that has caused the interruption.

If the thermic device intervene you must stop the vacuum cleaner pressing the switches and disconnecting the plug from the power supply socket .

You will proceed by cleaning of the filter and the suction hose, if necessary.

Once these operations are carried out, wait for the reactivation of the vacuum cleaner.

If the vacuum cleaner should start and then suddenly stop, means that there are problems on its electrical system (motors or internal electrical connections).

In this case disconnect the plug from the socket and call the customer care.



Never remove the thermal device.
Never short out the thermal device.

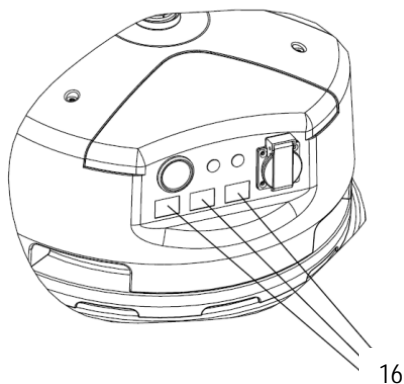
By changing the electrical connections of the vacuum cleaner may cause serious injuries, even death, to the user and irreparable damages to the vacuum cleaner.

USO DELL'ASPIRATORE

Avviamento e arresto



- Solo l'operatore autorizzato può utilizzare l'aspiratore.
- Controllare che i dispositivi di sicurezza siano efficienti
- Accertarsi che la tensione di rete presente nella presa di alimentazione corrisponda a quella riportata nell'etichetta di targa dell'aspiratore.
- Verificare che gli elementi filtranti previsti siano correttamente montati ed efficienti
- Collegare il tubo di aspirazione al bocchettone tangenziale -4-.
- Stazionare l'aspiratore premendo il freno sulla ruota -8-. A questo punto l'aspiratore è pronto per l'utilizzo.
- E' necessario dotarsi dell'accessorio adatto all'operazione, collegandolo in testa al tubo di aspirazione.
- Premere i pulsanti avvio motori -16- per aspirare: con la stessa operazione si arrestano i motori.
- A fine lavoro la spina dell'aspiratore deve essere staccata dalla presa di alimentazione di rete elettrica.



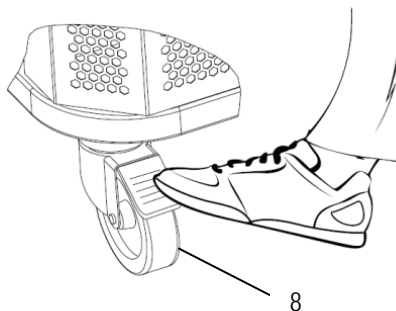
16

VACUUM CLEANER USE

Starting and stopping



- Only the authorised operator can use the vacuum cleaner.
- Check that the safety devices are well working.
- Make sure that the line voltage of the socket corresponds with that reported on the label of the vacuum cleaner.
- Check that the filtering elements are in place and well working.
- Connect the suction hose to the tangential inlet -4-.
- Park the vacuum cleaner by pressing the brake on the wheel -8-. Now the machine is ready for use.
- It is necessary to select the suitable accessory for the operation you want to carry out, connecting it at the head of the suction hose.
- Press the motor switches -16- to vacuum up: the same operation will stop the motors.
- At the end of the work the plug of the vacuum cleaner must be disconnected from the socket of the electricity grid.



8

Collegamento del tubo di aspirazione

Il bocchettone di aspirazione -4- è di tipo tangenziale per favorire la decantazione della polvere contenuta nella miscela aspirata.



ATTENZIONE: si raccomanda di utilizzare il tubo in gomma antioilolo antistatico in dotazione.

Il tubo di aspirazione deve essere sempre tenuto disteso per favorire la corsa del residuo al suo interno: ogni rallentamento dovuto a curve o strozzature provoca il lento intasamento del tubo stesso.

Se dovesse intasarsi, scuoterlo con movimenti ondulatori a partire dal bocchettone fino all'estremità per favorire il disintasamento.



ATTENZIONE: usare soltanto le accessori originali forniti con l'apparecchio o quelle specificate nel manuale di istruzioni.

L'uso di altri accessori può compromettere la sicurezza.

Connection of the suction hose

The suction inlet -4- is tangential, in order to allow the dust to lay down at the bottom of the tank.

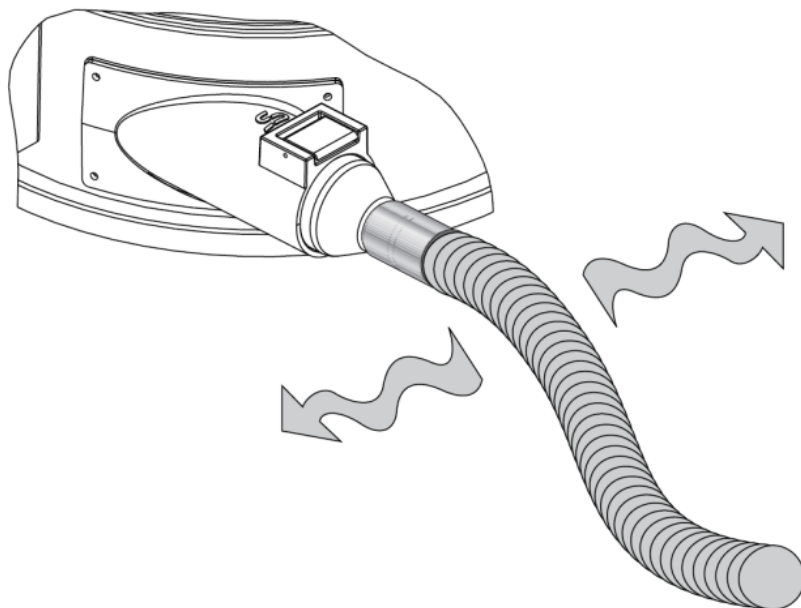


WARNING: It is necessary to use only the provided rubber oilproof antistatic hose.

The flexible hose must always be kept unrolled in order to allow the scrap to easily run inside it and reach the tank: any slowing due to bends or narrowing causes the obstruction of the hose itself. If it's blocked, shake it with waving movements.



WARNING: we recommend to use only accessories provided with the equipment or those reported in the handbook of instructions. Using other accessories may threaten operator's safety.



Svuotamento del contenitore

Dopo aver constatato tramite l'indicatore di livello -12- che il fusto di raccolta -3- ha raggiunto il massimo della sua capacità, o l'apparecchio non funziona più per l'intervento del galleggiante, è necessario procedere al suo svuotamento.

- Spegnere l'apparecchio;
- Controllare che i ganci -5- siano bloccati;
- Alzare la maniglia di sgancio -6- (il fusto in questo modo poggerà sulle sue ruote a terra);



Attenzione! A seconda del tipo di sporco aspirato, il serbatoio può risultare più o meno pesante.

Sganciare con cautela!

- Scaricare il contenuto del secchio crivello -22-;
- Sciogliere il nodo che lega il filtro in nylon -20- e sfilarlo dal fusto facendo attenzione agli agganci -A-;
- Svuotare il fusto contenitore -3- dai residui liquidi tramite il rubinetto -19-.
- Controllare anche che il tubo di aspirazione sia vuoto nella sua lunghezza.

A questo punto l'operazione è conclusa, è quindi possibile ripercorrere le istruzioni a ritroso e riportare il fusto nella propria sede facendo attenzione che nell'alloggiamento del galleggiante posto all'interno del secchio crivello non ci siano trucioli che ne impediscano il movimento.

Emptying the tank

When the oil level reaches the top of the tank-3- (as showed by the sight flow indicator -12-) or the suction power of the machine is reduced because of intervention of the floater, it is necessary emptying the container.

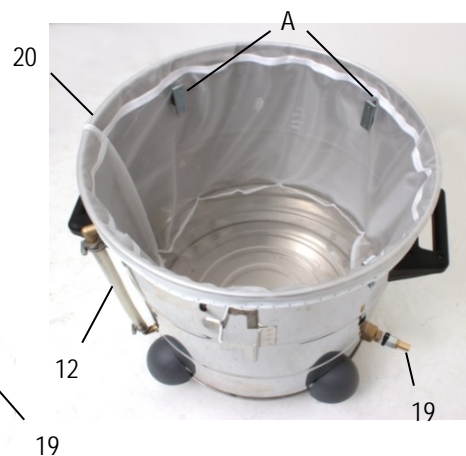
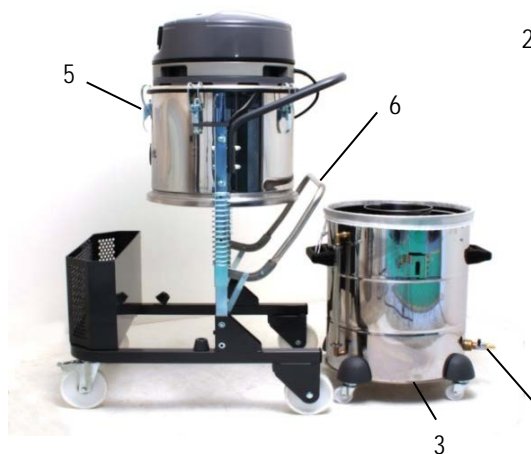
- Turn off the appliance;
- Check that the hooks -5- are locked;
- Lift the lever -6-. Then the container tank -3- will lay on its wheels.



Warning! Depending on the kind of scraps sucked up, the tank may be more or less heavy. Unlock with care!

- Empty the full bucket sieve -22-;
- Loose the knot that holds the nylon filter -20- and pulls it out from the tank, paying attention to the hooks -A-;
- Empty the dirt container tank -3- through the faucet -19-;
- Check that the hose is free from scraps or debris, too.

Now you can work backwards placing the tank under the filtering unit, taking care that the floater slot placed inside the bucket sieve is free from scraps or debris that can block the floater motion.



Pulizia dell'unità filtrante

Sopra i singoli interruttori di accensione e spegnimento dei motori dell'aspiratore è collocato il vuotometro -13- che indica la depressione creata all'interno del filtro.

Se l'indicatore si trova nella zona verde, il filtro è efficiente, mentre se si porta nella zona rossa è necessario eseguire la pulizia.

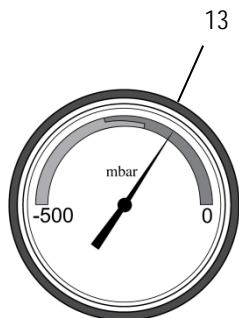
- Spegnere l'aspiratore agendo sugli interruttori dei singoli motori -16- (vedi pagina 17);
- Sbloccare i ganci -5-;
- Alzare la leva di sgancio -6-;



Attenzione! A seconda del tipo di sporco aspirato, il serbatoio può risultare più o meno pesante.

Sganciare con cautela!

- Verificare lo stato dell'unità filtrante e procedere con la pulizia.



Filtering unit cleaning

On the top of the head of the machine there is the filter clogging indicator -1-, that shows the low pressure inside the filtering unit.

If the needle is in the green range, the filter is clean and well working. If the needle is in the red area, means that it's necessary to clean the filter:

- Turn off the motor, pushing the switches -16- (see page 17);
- Unlock the hooks -5-;
- Lift the lever -6-;



Warning! Depending on the kind of scraps sucked up, the tank may be more or less heavy. Unlock with care!

- Check the condition of the filter and clean it.



RUMORE

Valori misurati conformemente alle norme EN 60704 - 1 (1997) / EN 60704 - 2 - 1 (2001). La misurazione A del livello di pressione acustica della macchina è <80 dB (A)

I dati relativi a depressione e aria aspirata si riferiscono alla singola turbina, ci riserviamo il diritto di modificare i dati senza preavviso.

NOISE

Values measured according to EN 60704 - 1 (1997) / EN 60704 - 2 - 1 (2001) rules. Measurement A for the sound pressure level of the machine is <80 dB (A)

Data related to depression and sucked up air refer to single motor, we reserve the right to change these data without notice.

DATI TECNICI
TECHNICAL DATA

		Planet Oil Mono	Planet Oil Mono M2
Numero fasi / Number of Phases	-	monofase single phase	Monofase single phase
Tensione / Voltage	Volts	220 - 240	220 - 240
Frequenza / Frequency	Hz	50 - 60	50 - 60
N° di motori / Nr of motors	-	3	2
Potenza / Power	W	3 x 1000	2 x 1000
Tipo di motore / Type of motor	-	bistadio / 2 stages	bistadio
Lunghezza cavo elettrico / Electrical cable length	m	8,5	8,5
Depressione max / Maximum vacuum	mmH ₂ O	2250	2250
Portata aria max / Max air flow	m ³ /h	350	230
Capacità fusto / Tank capacity	l	100	100
Capacità secchio crivello / Bucket sieve capacity	l	40	40
Diametro bocchettone di aspirazione / Suction intake diameter	mm	60	60
Peso / Weight	kg	65	62
Potenza massima per presa supplementare / Maximum power for additional socket	W	vedere presa supplementare / see additional socket	vedere presa supplementare / see additional socket

I dati relativi a depressione e aria aspirata si riferiscono ai singoli motori, ci riserviamo il diritto di modificare i dati senza preavviso.

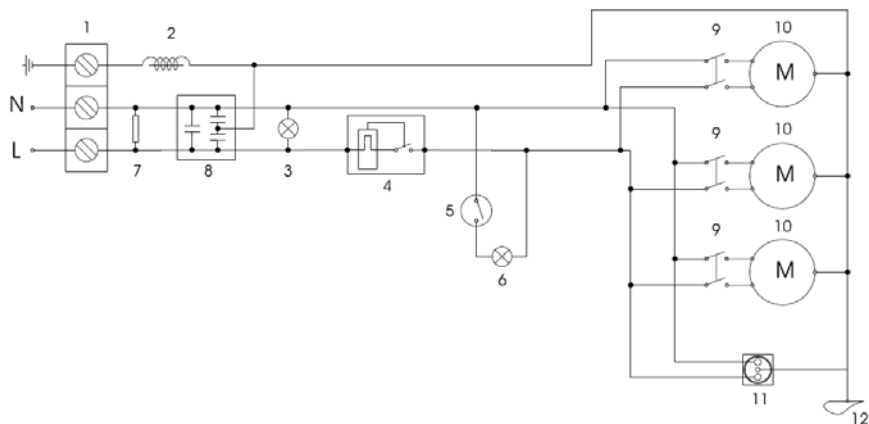
Sotto condizioni di alimentazione sfavorevoli, l'apparecchio può causare cadute di tensione transitorie.

Data that refers to depression and sucked up air refers to the single motor, we reserve the right to change these data without notice.

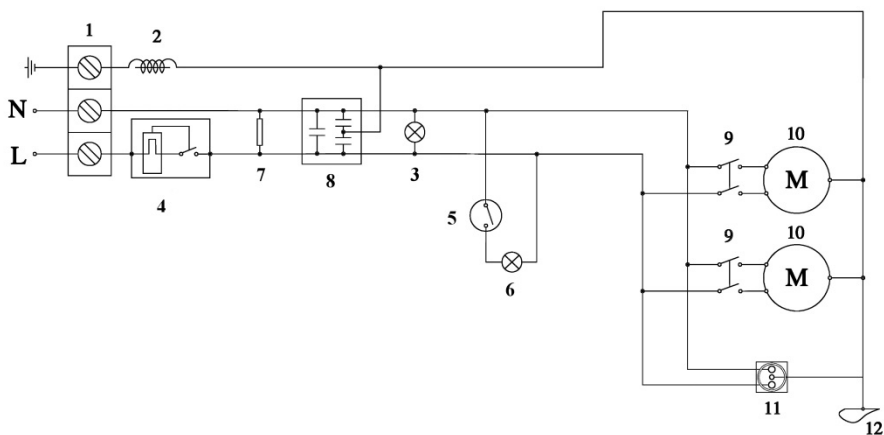
Under unlucky power supply conditions, the appliance may cause temporary drops in voltage.

SCHEMA ELETTRICO
ELECTRICAL DIAGRAM

Planet Oil Mono



Planet Oil Mono M2



- 1 - Morsettiera / Terminal board
- 2 - Toroide di terra / Grounding toroid
- 3 - Spia presenza rete (verde) / Power ON light (green)
- 4 - Protezione termica / Thermic protection
- 5 - Pressostato 140 mbar / Pressure switch 140 mbar
- 6 - Spia filtro intasato (rossa) / Obstructed filter light (red)
- 7 - Resistenza / Resistance
- 8 - Filtro condensatore antisturbo / Radio suppressor filter
- 9 - Interruttore bipolare / Bipolar switch
- 10 - Motore / Motor
- 11 - Presa supplementare / Additional socket
- 12 - Telaio / Frame

MANUTENZIONE

Manutenzione periodica



OGNI INTERVENTO DI MANUTENZIONE ORDINARIA O STRAORDINARIA DEVE ESSERE ESEGUITO DA PERSONALE QUALIFICATO, CON ASPIRATORE SPENTO E CON SPINA SCOLLEGATA DALLA PRESA DI ALIMENTAZIONE RETE ELETTRICA.

Un buon uso ed una buona manutenzione garantiscono nel tempo la sicurezza, l'efficienza ed il valore dell'aspiratore.

Premesso che l'aspiratore è stato progettato, costruito e collaudato a regola d'arte, a seguito di impieghi particolarmente gravosi è possibile che, nel medio/lungo periodo, ci sia la necessità di eseguire delle operazioni di manutenzione.

In questo caso è indispensabile che tutti i ricambi eventualmente utilizzati siano originali, pena il decadimento della garanzia.

Il costruttore non si assume nessuna responsabilità in caso di utilizzo di ricambi non originali ed in presenza di modifiche non autorizzate.

Operazioni consigliate prima di ogni avviamento giornaliero:

- Controllare visivamente l'integrità del cavo di alimentazione dell'aspiratore.
- Controllare l'integrità e la funzionalità di tutti i comandi elettrici presenti sull'aspiratore.
- Controllare visivamente l'integrità dell'unità filtrante.
- Controllare lo stato di riempimento del serbatoio di raccolta residuo.
- Controllare visivamente l'integrità del tubo di aspirazione e degli accessori.
- Verificare la tenuta alla chiusura dei ganci del coperchio.
- Se l'aspiratore viene spostato, verificare che la tensione di alimentazione presente nella presa, corrisponda alla tensione riportata sulla targa dati tecnici dell'aspiratore.

MAINTENANCE

Routine maintenance



WARNING. ANY PLANNED OR EXTRAORDINARY MAINTENANCE MUST BE PERFORMED BY HIGHLY QUALIFIED PERSONNEL, WHILE THE VACUUM IS OFF AND THE PLUG IS NOT CONNECTED TO THE POWER SUPPLY. In case of malfunctioning you must ask for authorized technical assistance.

Good use and maintenance guarantee the safety, the efficiency and the value of the vacuum cleaner in time.

Granted that the vacuum cleaner has been designed, manufactured and tested properly, following to very hard uses it is possible that, in the middle/long run, there is the need to follow some maintenance operations.

In this case it is necessary that all spare parts used are original, otherwise the warranty is no longer effective.

The manufacturing company does not assume any responsibility in case of use of non-original spare parts and in presence of non-authorized modifications.

Suggested operations before any daily start:

- Check that the power cord of the vacuum cleaner is not damaged.
- Check the efficiency of all electrical controls present on the vacuum cleaner.
- Check that the filtering unit is not damaged.
- Check the filling level of the container tank.
- Check that the suction hose and other accessories are not damaged.
- Check the seal of the gasket when you close the hooks of the cover.
- If the vacuum cleaner is moved, check that the line voltage corresponds with the voltage reported on the label of the vacuum cleaner.

Operazioni consigliate dopo ogni 100/200 ore di funzionamento:

- Verificare le tenute delle guarnizioni della turbina e del gruppo fusto/serbatoio del residuo.
- Verificare se il bordo del serbatoio del residuo è stato danneggiato da un uso improprio (es. capovolto e picchiato per terra).
- Verificare lo stato dell'unità filtrante che non deve presentare fori o lacerazioni. In tal caso è necessaria la sua immediata sostituzione.
- Verificare lo stato di integrità dell'etichetta di targa che riporta tutti i dati tecnici. In caso fosse illeggibile si prega di far richiesta al costruttore.
- Verificare lo stato di integrità delle ruote che movimentano l'apparecchio.

Verifica del tubo di aspirazione

Col passare del tempo ed in condizioni di lavoro particolarmente gravose, è possibile che il tubo di aspirazione perda la sua originaria efficienza. In questo caso avviene una diminuzione della capacità di aspirazione.

Questo può avvenire per molteplici motivi legati all'uso, per esempio:

- Schiacciamento con carrelli di trasporto materiali
- Tipo di materiale aspirato
- Ambienti particolarmente aggressivi
- Sfregamenti continui su superfici abrasive o angoli taglienti

Si consiglia di controllare periodicamente che il tubo si presenti completamente privo di residui di aspirazione al suo interno e che non sia esternamente danneggiato o tagliato.

Suggested operations after 100/200 hours of work:

- Check the seal of the gaskets of the motor head and the tank group.
- Check if the edge of the container tank has been damaged by any improper use (ex. turned upside down and hit on the ground).
- Check the conditions of the filter unit that must not have holes or cuts. In this case you must replace it.
- Check the condition of the label reporting all technical data. If it should be illegible, please contact the manufacturer company.
- Check the condition of the wheels that move the vacuum cleaner

Suction hose control

In time and particular hard conditions of work, it is possible that the suction hose loses its original efficiency.

This will involve a decrease of the suction power.

This can happen for different reasons linked to the use, for example:

- Crushing due to forklift trucks
- Nature of material sucked up
- Particularly aggressive environments or soaps
- Continuous rubbing on abrasive surfaces or sharp corners

We suggest to periodically check that the hose does not show any dirt inside it and that it is not damaged outside.

Sostituzione del filtro tessuto.



Tutte le operazioni devono essere eseguite ad aspiratore spento e con spina scollegata dalla presa di alimentazione rete elettrica.

- Sbloccare i ganci -5- del fusto superiore/unità filtrante -2-;



Attenzione! A seconda del tipo di sporco aspirato, il serbatoio può risultare più o meno pesante. Sganciare con cautela!



Da questa operazione in poi, consigliamo di utilizzare strumenti per la protezione della persona (guanti, mascherina ecc).

- Togliere la testata dell'aspiratore -1-;
- Estrarre l'unità filtrante -18-;
- Tagliare la fascetta che tiene in sede il panno e sfilarlo;
- Inserire il nuovo filtro panno;
- Stringere la fibbia;
- Rimettere l'unità filtrante in posizione.

Replacement of the cloth filter.



All operations must be carried out while the vacuum cleaner is off and the plug is disconnected from the socket of the electricity grid.

- Release the hooks -5- of the upper tank/filter unit -2-

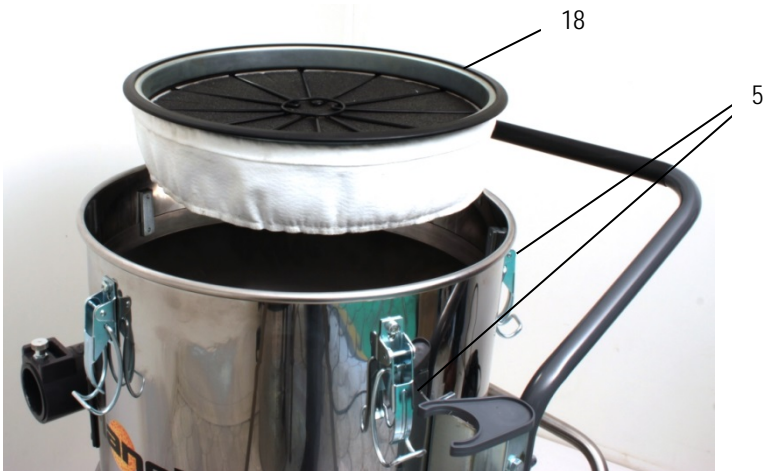


Warning! Depending on the kind of scraps sucked up, the tank may be more or less heavy. Unlock with care!



From this operation on we suggest to use your personal protective equipment (gloves, protective mask etc.).

- Remove the head of the vacuum cleaner -1-;
- Pull out the filtering unit -18-;
- Cut the cable tie that holds the cloth filter, and remove it;
- Place the new cloth filter;
- Tighten the buckle;
- Put the filtering unit in its original position.



Sostituzione del cavo

Per la sostituzione del cavo si deve procedere nel seguente modo:

- L'aspiratore deve essere spento e la spina scollegata dalla presa di alimentazione della rete elettrica;
- Svitare la vite - A - ed aprire lo sportellino -B -
- Raggiungere la morsettiera - C - ed il bloccacavo;
- Scollegare tutti i singoli cavi di alimentazione dal morsetto - C -;
- Sfilare il cavo di alimentazione danneggiato dal passacavo in gomma;
- Far passare il nuovo cavo di alimentazione dal passacavo in gomma;
- Collegare tutti i singoli cavi facendo attenzione a rispettare la posizione della fase / neutro / messa a terra (vedi riferimenti riportati in rilievo vicino alla morsettiera);
- Fermare il nuovo cavo di alimentazione mediante il bloccacavo.



- Verificare che le connessioni eseguite siano corrette e a regola d'arte;

- Chiudere lo sportellino -B- mediante la vite.

Replacement of the cable

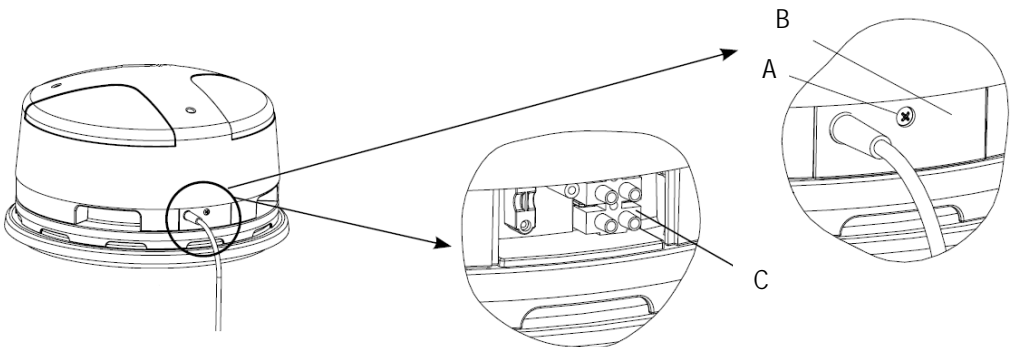
To replace the cable follow these instructions:

- The vacuum cleaner must be off and the plug must be disconnected from the socket of the power supply;
- Unscrew the screw -A- and open the flap -B-;
- Reach the terminal board -C- and the cable locker;
- Disconnect all the cables from the terminal board -C-;
- Remove the rubber cable bushing from the damaged cable;
- Insert the new cable inside the rubber cable bushing;
- Connect all the cables paying attention to respect the position of phase/neutral/grounding (see references reported near the terminal board);
- Fasten the new cable through the cable bushing;



- Check that all the connections are correct and well done.

- Close the flap -B- and tighten the screw.



Verifica delle tenute

Col passare del tempo ed in condizioni di lavoro particolarmente gravose, è possibile che le guarnizioni di tenuta perdano in parte la loro funzionalità.

In questo caso avviene una diminuzione della capacità di aspirazione.

Si consiglia di controllare periodicamente tutti i ganci -5- e le guarnizioni di:

- Tenuta dei fusti -2- e -3-;
- Tenuta del bocchettone tangenziale -4-;
- Tenuta del galleggiante -23-(vedi pagina 17), che sia libero e posizionato correttamente, e che l'alloggiamento sia privo di trucioli;
- Tenuta dell'OR -24- posizionato all'interno del bocchettone, dove si innesta il manicotto.

Verificare inoltre se il bordo del serbatoio del residuo è stato danneggiato da un uso improprio (es. capovolto e picchiato per terra).

Seals control

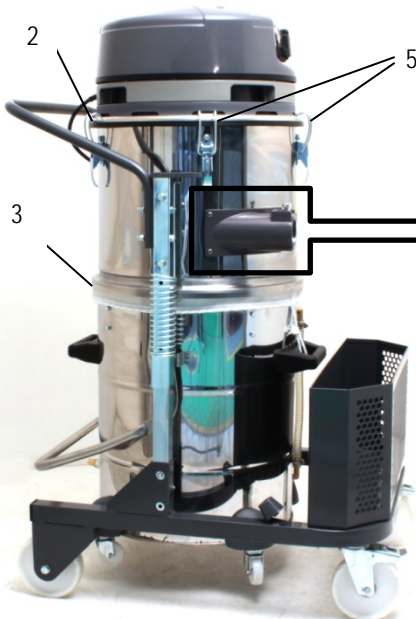
As time went by, in particularly hard conditions of work, it is possible that sealing gaskets partially lose their functionality.

This will result in a decreasing suction power.

We suggest to periodically check all the hooks -5- and the gaskets of:

- Tank sealing -2- and -3-;
- Sealing of suction tangential intake -4-;
- Sealing of floater -23- (see page 17); it must be free from scraps or debris and must move freely;
- Sealing of O Ring -24-, placed inside the intake, where the cuff hooks up.

Check also if the border of the container tank has been damaged due to an improper use (ex: turned upside down and hit the ground).



2
4

RICERCA GUASTI

INCONVENIENTE	CAUSA	SOLUZIONE
L'ASPIRATORE NON PARTE (SPIA VERDE SPENTA)	Mancanza di tensione rete elettrica	<ul style="list-style-type: none"> - Verificare che la tensione sia presente alla presa - Verificare se spina e cavo di alimentazione sono integri - Richiedere assistenza ad un tecnico autorizzato
L'ASPIRATORE IN FUNZIONE È MOLTO RUMOROSO	Deposito eccessivo di polvere sulla turbina dell'unità motore (eventuale rottura o mal posizionamento del filtro)	Richiedere assistenza tecnica autorizzata
L'ASPIRATORE IN FUNZIONE NON ASPIRA O ASPIRA POCO, LA SPIA ROSSA E' ACCESA OPPURE IL VUOTOMETRO INDICA LA ZONA ROSSA	<ul style="list-style-type: none"> - Filtro intasato - Tubo di aspirazione intasato - Tenute delle guarnizioni - Intervento del galleggiante 	<ul style="list-style-type: none"> - Spegnerne l'aspiratore e scuotere/ sostituire il filtro - Spegnerne l'aspiratore e pulire/sostituire il tubo di aspirazione - Spegnerne l'aspiratore e verificare l'efficienza delle guarnizioni del fusto - Svuotare il fusto di raccolta
L'ASPIRATORE IN FUNZIONE EMETTE POLVERE	Rottura o mal posizionamento del filtro	Spegnere l'aspiratore, sostituire il filtro o riposizionarlo correttamente, dopo aver provveduto ad un' accurata pulizia
L'ASPIRATORE IN FUNZIONE O SPENTO PRESENTA CARICHE ELETTROSTATICHE SUL TELAIO O SUL TUBO DI ASPIRAZIONE	Mancata o inefficiente messa a terra	Spegnere l'aspiratore e verificare l'efficienza della messa a terra della linea di alimentazione elettrica e verificare che si stia utilizzando un tubo di aspirazione di tipo antistatico
L'ASPIRATORE SI E' SPENTO DURANTE IL FUNZIONAMENTO	Intervento della protezione termica a seguito del filtro intasato o problemi sulla parte elettrica.	<p>Verificare che la spia di presenza rete (colore verde) sull'aspiratore sia accesa, in questo caso è intervenuta la protezione termica. Spegnerne gli interruttori dei singoli motori. Provvedere alla pulizia del filtro. Attendere 20/25 minuti prima di riaccendere l'aspiratore.</p> <ul style="list-style-type: none"> - Se la spia di presenza rete (colore verde) sull'aspiratore è spenta, in questo caso è intervenuta la protezione della linea di alimentazione che evita i sovraccarichi della stessa. - Verificare se la linea di alimentazione rete elettrica è idonea alla potenza dell'aspiratore. - Verificare la funzionalità elettrica dell'aspiratore, richiedendo assistenza tecnica autorizzata

TROUBLESHOOTING

FAILURE	CAUSE	SOLUTION
THE VACUUM CLEANER DOES NOT START (GREEN LIGHT OFF)	Lack of voltage	Check the power supply Check if the plug and the cable are not damaged Ask assistance to an authorized technician
THE VACUUM CLEANER IS NOISY WHILE IT WORKS	Too much dust laid on the engine turbines (possible breaking or malfunctioning of the filter)	Ask for technical assistance
THE VACUUM CLEANER DOESN'T SUCK UP OR SUCK UP WITH REDUCED SUCTION POWER, THE RED LIGHT IS ON, OR THE FILTER CLOGGING INDICATOR'S NEEDLE POINTS TO THE RED ZONE	<ul style="list-style-type: none"> - Obstructed filter - The suction hose is obstructed - Gaskets don't seal - Action of floater 	<ul style="list-style-type: none"> - Turn off the vacuum cleaner and shake/replace the filter. - Turn off the vacuum cleaner and clean/replace the suction hose. - Turn off the vacuum cleaner and check the efficiency of the sealing gaskets - Empty the dirt container tank
THE VACUUM CLEANER WHILE WORKING EJECTS DUST	Break or wrong placement of the filter	Turn off the vacuum cleaner and replace the filter or place it again correctly, after having done a good cleaning.
THE VACUUM CLEANER PRODUCE ELECTROSTATIC DISCHARGES ON THE FRAME OR ON THE SUCTION HOSE	Lack of grounding, bad grounding	Turn off the vacuum cleaner and check the efficiency of the grounding of power source and make sure that you are using an antistatic suction hose.
VACUUM CLEANER TURNS OFF WHILE WORKING	Thermal protection is on due to a clogged filter or problems related to electrical equipment of the appliance.	<p>Check that the green light placed on the head of the machine is on, in this case thermal protection is working. Turn off all the motor switches and clean the filter.</p> <p>Wait 20/25 minutes before starting up the vacuum cleaner.</p> <ul style="list-style-type: none"> - If the green light is off, check the electrical grid. Maybe your appliance doesn't work because of a power surge. - Check if the voltage of the main supply match the voltage rating of the equipment.



Integrated
Professional
Cleaning

IP Cleaning SpA

Sede Legale/Amministrativa - Registered Office/Administration

V.le Treviso, 63 - 30026 Summaga di Portogruaro (Venice) Italy

Tel. +39 0421 205511 Fax +39 0421 204227

Sede produttiva - Production premises

Via E. Fermi, 2 - 26022 Castelverde (Cremona) Italy

Tel. +39 0372 424611 Fax Export: +39 0372.429398 Italia: +39.0372.429392

Internet address: <http://www.ipcworldwide.com>

PLDC03566-07
20205-07

DATI, DESCRIZIONI E ILLUSTRAZIONI SONO FORNITI A TITOLO INDICATIVO. LA DITTA SI RISERVA DI MODIFICARLI SENZA PREAVVISO

DATA, DESCRIPTIONS AND PICTURES ARE PROVIDED ONLY AS A GUIDE. WE RESERVE THE RIGHT TO CHANGE THESE DATA WITHOUT NOTICE.