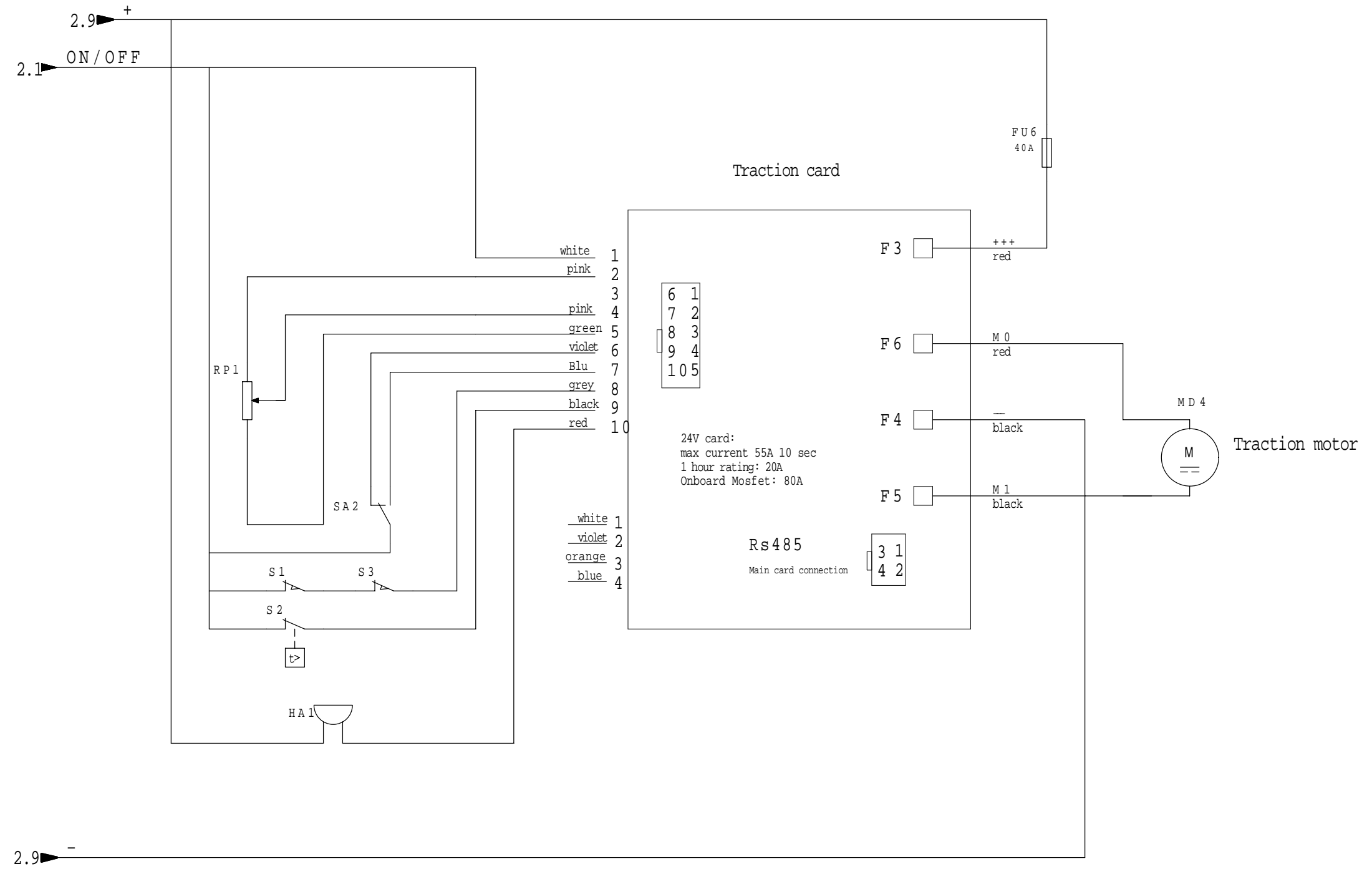


TOLLERANZE GENERALI		LAVORAZIONE GENERALE	
IND.	DATA	DESCRIZIONE MODIFICA	FIRMA
1	18/01/2010	AGGIUNTO SECONDO MICRO COFANO (tav. 2/3)	BENEVELLI
P.GREZZO:	0 g	DERIVAZ.: PIANO CONTR.	TRASMESSO IL:
P.FINITO:	0 g	STAMPO: FILE 3D:	SCALE:
MATERIALE:		R: Nimm [®]	DIS. COD. PLDC01738
STATO:		MAT.PR:	FOGLIO: 1/3
TRATTAM.:		DUREZZA:	IE: PLDC01738
FAMIGLIA	DENOMINAZIONE		DIS. COD.
	SCHEMA ELETTRICO 512		512 PLDC01738



TOLLERANZE GENERALI		LAVORAZIONE GENERALE	
IND.	DATA	DESCRIZIONE MODIFICA	FIRMA
P.GREZZO:	0 g	DERIVAZ.: PIANO CONTR.	TRASMESSO IL:
P.FINITO:	0 g	STAMPO: FILE 3D:	SCALE:
MATERIALE:		R: Nimm [®]	DIS. COD. PLDC01738
STATO:		MAT.PR:	FOGLIO: 2/3
TRATTAM.:		DUREZZA:	IE: PLDC01738
FAMIGLIA	DENOMINAZIONE		DIS. COD.
	SCHEMA ELETTRICO 512		512 PLDC01738

Sim.\Sym.	Sigla\Item	Funzione\Use Type	Sim.\Sym.	Sigla\Item	Funzione\Use Type	Sim.\Sym.	Sigla\Item	Funzione\Use Type
	B = 2	24 / 12 V battery		KA 3 = 2	Relay shaker motor		S 3 = 3	Hood Microswitch
	FU 1 = 2	Fuse		KM 1 = 2	Main contactor		SA 1 = 2	ON/OFF key
	FU 2 = 2	Fuse		KM 3 = 2	Starter relay (option)		SB 1 = 2	Emergency button
	FU 3 = 2	Fuse		MD 1 = 2	Suction motor		D 1	Start Diode
	FU 4 = 2	Fuse		MD 2 = 2	Brush motor		R 1	Charge Resistor
	FU 5 = 2	Fuse		MD 3 = 2	Shaker motor			
	FU 6 = 3	Fuse		MD 4 = 3	Traction motor			
	G 2 = 2	DC generator (option)		MD 6 = 2	Start motor (option)			
	HA 1 = 3	Buzzer		RP 1 = 3	Speed potentiometer			
	KA 1 = 2	Relay suction motor		S 1 = 3	Seat switch			
	KA 2 = 2	Relay brush motor		S 2 = 3	Termical switch traction motor			

TOLLERANZE GENERALI		LAVORAZIONE GENERALE	
IND.	DATA	DESCRIZIONE MODIFICA	FIRMA
P.GREZZO:	0 g	DERIVAZ.: PIANO CONTR.	TRASMESSO IL:
P.FINITO:	0 g	STAMPO: FILE 3D:	SCALE:
MATERIALE:		R: Nimm [®]	DIS. COD. PLDC01738
STATO:		MAT.PR:	FOGLIO: 3/3
TRATTAM.:		DUREZZA:	IE: PLDC01738
FAMIGLIA	DENOMINAZIONE		DIS. COD.
	SCHEMA ELETTRICO 512		512 PLDC01738