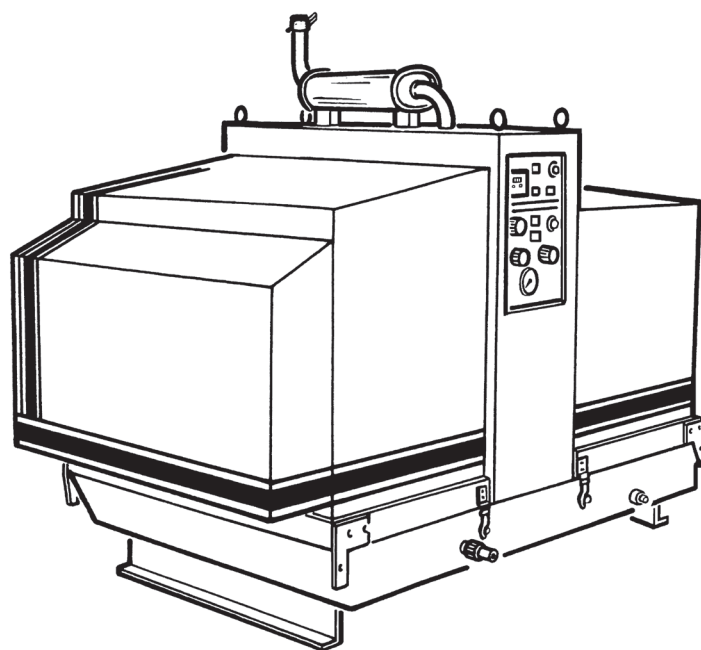




# V 200 MD Silent -H

Mod. 2015Pi D



MANUALE ISTRUZIONI  
INSTRUCTIONS MANUAL  
MANUEL D' INSTRUCTIONS  
MANUAL DE INSTRUCCIONES  
РУКОВОДСТВО

GRUPPI AUTONOMI DI LAVAGGIO  
AUTONOMOUS CLEANING UNITS  
GROUPE AUTONOME DE LAVAGE  
GRUPOS AUTÓNOMOS DE LAVADO  
АВТОНОМНЫЙ АППАРАТ ДЛЯ МОЙКИ ГОРЯЧЕЙ ВОДОЙ

EAC CE



**INTRODUZIONE**

**ISTRUZIONI ORIGINALI**

Desideriamo anzitutto congratularci con Lei per aver scelto la nostra macchina che, per il suo concetto costruttivo e per la qualità dei materiali impiegati, non mancherà di darLe, per molto tempo grandi soddisfazioni.

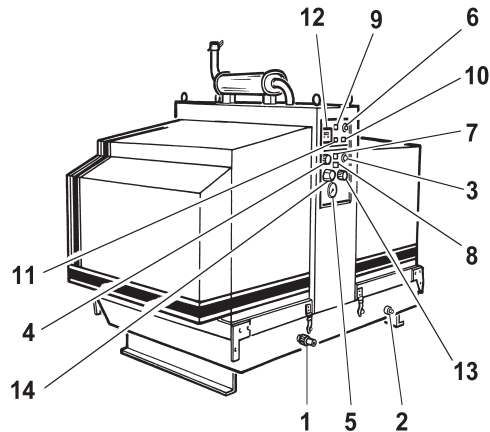
Affinché l'apparecchio da Lei acquistato possa offrirLe il massimo delle prestazioni e affinché non siano commessi errori nel suo impiego, La preghiamo di leggere con attenzione e di applicare le istruzioni conte-

nute nel presente libretto.

La nostra rete di vendita e di assistenza, specializzata nel fornire in ogni momento qualsiasi aiuto tecnico, non mancherà comunque di darLe una efficace assistenza sia durante che dopo il periodo di garanzia.

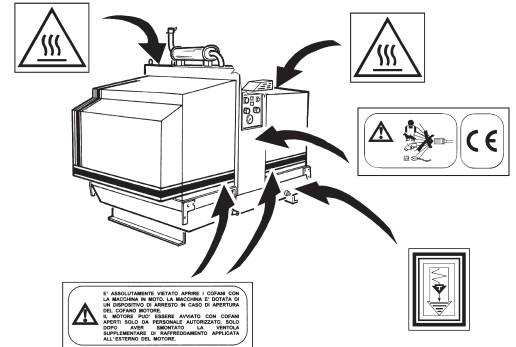
**EQUIPAGGIAMENTO STANDARD**

1. ENTRATA ACQUA
  2. USCITA ACQUA
  3. INTERRUOTORE BRUCIATORE
  4. TERMOSTATO
  5. MANOMETRO
  6. AVVIAMENTO MOTORE
  7. SPIA COMANDO POMPA
  8. SPIA COMANDO BRUCIATORE
  9. SPIA PRESSIONE OLIO MOTORE
  10. SPIA RISERVA CARBURANTE
  11. SPIA GENERATORE
  12. CONTAORE
  13. VALVOLA VAPORE
  14. VALVOLA DI REGOLAZIONE PRESSIONE
- SERBATOIO ANTICALCARE
  - SERBATOIO GASOLIO
  - INTERRUOTORE
  - COMANDO ACCELERATORE MANUALE
  - REGOLATORE AUTOMATICO DI GIRI
  - VOLTOMETRO
  - CHECK UP (Dispositivo di controllo presenza gasolio e olio motore. Segnala la riserva e successivamente blocca automaticamente la macchina)



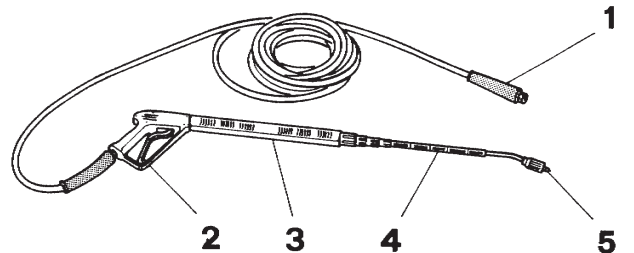
**DESCRIZIONE SIMBOLI**

1. PARTI CALDE
2. NON DIRIGERE IL GETTO
3. MESSA A TERRA



**ACCESSORI DI SERIE**

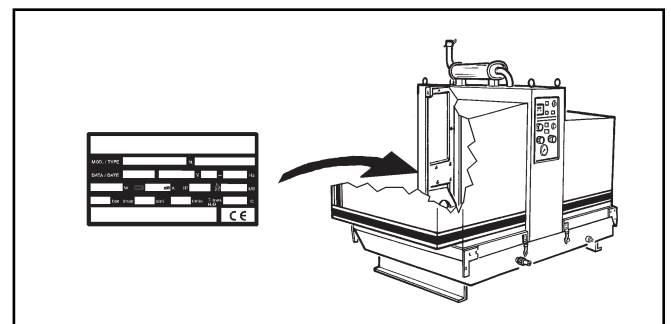
1. TUBO ALTA PRESSIONE
2. PISTOLA AUTOMATICA
3. PARTE FISSA LANCIA
4. PARTE MOBILE LANCIA
5. UGELLO ACQUA



**TARGHETTA DI IDENTIFICAZIONE**

**ATTENZIONE !**

- Assicurarsi all'atto dell'acquisto che il prodotto sia provvisto di targhetta d'identificazione. In caso contrario avvertire immediatamente il costruttore e/o il rivenditore.
- Gli apparecchi sprovvisti di targhetta non dovranno essere utilizzati pena la decadenza di ogni responsabilità da parte del costruttore.
- Prodotti sprovvisti di targhetta devono essere ritenuti anonimi e potenzialmente pericolosi.



## RACCOMANDAZIONI IMPORTANTI

- Il presente libretto va letto prima di procedere all'installazione ed uso dell'idropulitrice.
- Durante l'uso l'apparecchio deve essere sorvegliato.
- L'apparecchio deve poggiare stabilmente su suolo resistente.
- Non mettere in moto la macchina con i cofani aperti.
- Non aprire i cofani con la macchina in moto.
- Non smontate parti della macchina e comunque non fate alcun intervento di manutenzione se prima non avete spento la macchina.
- Non smontate parti della macchina e comunque non fate alcun

### ATTENZIONE !

#### • OPERAZIONE ESCLUSIVA DEL SERVIZIO DI ASSISTENZA AUTORIZZATO

La macchina è dotata di un dispositivo di arresto in caso di apertura del cofano motore.

Se necessita avviare la macchina con cofanatura aperta è **OBBLIGATORIO** smontare la ventola supplementare di raffreddamento del motore per garantire l'incolumità delle persone.

- Evitate di lasciare la macchina esposta a temperature molto basse dove esista pericolo di gelo.
- Quando si usa l'apparecchio in ambienti chiusi si deve provvedere ad una ventilazione sufficiente (pericolo d'intossicazione). Inoltre se necessita convogliare i fumi all'esterno mediante una prolunga camino è **OBBLIGATORIO** installare sulla caldaia un apposito accessorio (disponibile a richiesta).
- L'apparecchio non deve essere installato in ambienti umidi o in ambienti contenenti un'atmosfera aggressiva.
- Non usate la macchina sotto la pioggia o in occasione dei temporali.
- E' importante che la macchina non sia lasciata in funzione per più di 5 minuti con la pistola chiusa. Oltre questo tempo, la temperatura dell'acqua ricircolata aumenta repentinamente rischiando di produrre danni ai sistemi di tenuta.
- Assicurarsi che la macchina sia continuamente alimentata con acqua. Il funzionamento a secco, comporta gravi danni al sistema di tenuta.
- Il getto d'acqua che fuoriesce dall'ugello ad alta pressione provoca una forza di reazione sulla pistola. Perciò tenete ben saldo la lancia e la pistola.
- Non rivolgete mai il getto d'acqua verso voi stessi o altre persone, animali e verso lo stesso apparecchio o parti elettriche.
- Non utilizzare il getto d'acqua per pulire indumenti o calzature indossate da persone.
- **ATTENZIONE !** Non usare l'apparecchio quando altre persone si trovano nell'area di lavoro, a meno che queste ultime non indossino indumenti protettivi.
- Non toccate mai il getto d'acqua con le mani (pericolo di escoriazioni o scottature).
- L'idropulitrice ad alta pressione non deve essere usata da bambini o comunque da personale non autorizzato (pericolo d'infortunio a causa dell'uso improprio dell'apparecchio).
- E' vietato spruzzare materiali contenenti amianto e altri prodotti dannosi per la salute.
- Per proteggersi da parti che rimbalzano è necessario indossare un idoneo abbigliamento protettivo.

- Badate sempre che tutti i tubi flessibili di allacciamento siano bene avvitati.
- La leva di funzionamento della pistola non deve essere bloccata durante il funzionamento.
- L'apertura dei fumi di scarico non deve essere ostruita.
- Nel funzionamento con acqua bollente/vapore state lontano dall'apertura dei fumi di scarico (pericolo di bruciature).
- Non appoggiate alcun tipo di materiale sul camino della caldaia.

## 6 - MESSA IN FUNZIONE

### 6.1 Apertura dell'imballaggio della macchina

- Se all'apertura dell'imballaggio della macchina doveste riscontrare danni derivanti dal trasporto, informate immediatamente il Vostro rivenditore.

### 6.2 Controllo del livello dell'olio nella pompa dell'alta pressione

- Prima della messa in funzione, aprite il cofano e controllate il livello dell'olio (dovrà risultare a metà della spia di controllo).
- Non mettetevi l'apparecchio in funzione se il livello dell'olio è sceso. Se necessario, rabboccate l'olio (Ved. dati tecnici).

### 6.3 Anticalcare

- L'addolcitivo liquido previene la calcificazione del serpentino di riscaldamento nel funzionamento con acqua contenente calcare. Il prodotto viene dosato a gocce nel serbatoio dell'acqua di alimentazione. Il dosaggio è regolato dal costruttore ad un valore medio. Solo il servizio di assistenza può adattare questa regolazione alle esigenze locali.
- Riempite il serbatoio dell'anticalcare con liquido idoneo (Ved. cap. 10).

### 6.4 Montaggio degli accessori

- Collegare ermeticamente la lancia alla pistola.
- Montate l'ugello ad alta pressione alla lancia.
- Stringete bene a mano il raccordo girevole del tubo lancia in uscita dalla macchina e controllare il serraggio delle rimanenti parti della lancia.

### 6.5 Combustibile

- L'apparecchio viene consegnato con il serbatoio del carburante vuoto. Prima della messa in funzione, riempite il serbatoio del carburante bruciatore con gasolio.

### ATTENZIONE

- Se il serbatoio del carburante bruciatore è vuoto, la pompa del carburante gira a secco e si rompe.
- Non usate carburanti non idonei, (es. benzina pericolo di esplosione, derivati biologici pericolo di intasamento).

- Riempite il serbatoio di alimentazione motore con carburante adeguato :
  - gasolio per versione diesel
  - benzina per versione a scoppio

### 6.6 Allacciamento idrico

- Per i valori di alimentazione vedere i dati tecnici, capitolo 1.
- Collegare il tubo dell'alimentazione idrica alla macchina e assicuratevi che l'acqua giunga alla macchina nella quantità giusta.
- Nel caso di eccessiva pressione di rete idrica, regolare la portata di alimentazione tramite un rubinetto.
- Se l'acqua viene aspirata da un serbatoio aperto:
  - valvola di regolazione pressione/portata in posizione massima.
  - valvola di dosaggio del detergente in posizione 0 (chiusa).
  - utilizzate un tubo flessibile di alimentazione dell'acqua con diametro minimo 3/4".
  - usate sempre un filtro nel tubo dell'alimentazione idrica.

### ATTENZIONE

- Non aspirate mai acqua da un serbatoio di acqua potabile.
- Non aspirate mai liquidi contenenti solventi, come diluenti per vernici, benzina, olio o acqua non filtrata. Le guarnizioni nell'apparecchio non sono resistenti ai solventi. I solventi nebulizzati sono altamente infiammabili, esplosivi e tossici.

### 6.7 Campo d'impiego

- Impiegate l'apparecchio per il lavaggio di macchine, veicoli ecc. purchè non siano allacciati alla corrente elettrica.
- Lavate p. es. facciate murali, terrazze, pavimenti senza detergente, solo con il getto ad alta pressione. Per i tipi di sporco resistente consigliamo come accessorio speciale l'ugello rotante.
- Il lavaggio di motori deve essere eseguito solo in luoghi dotati di adeguato separatore di olio (difesa dell'ambiente).
- Se l'apparecchio viene impiegato in distributori di carburanti o in altri luoghi pericolosi, devono essere rispettate le norme di sicurezza in vigore.
- Per l'utilizzo dell'apparecchio in luoghi abitati o in luoghi di lavoro devono essere rispettate anche le norme sulla rumorosità.

## 7 - MODALITA' D'USO

### 7.1 Avviamento motore

- Prima di avviare il motore leggere attentamente il libretto istruzioni in dotazione al motore.
- Pre l'avviamento elettrico del motore, agire sulla chiave di contatto.

### 7.2 Come sfiatare la macchina

- Aprite l'alimentazione dell'acqua.
- Controllare che il rubinetto detergente sia chiuso.
- Fate funzionare l'apparecchio senza tubo ad alta pressione, finché l'acqua esce senza bolle.
- Collegare quindi il tubo ad alta pressione.
- Se il tubo ad alta pressione con la lancia e l'ugello sono già montati, potete sfiatare come segue: accendete e spegnete l'apparecchio più volte a distanza di 10 secondi tenendo aperta la pistola a spruzzo, finché l'acqua fuoriesce priva di bolle dall'ugello ad alta pressione.

### 7.3 Regolazione della pressione di lavoro e della portata

- La regolazione di pressione e portata della pompa si ottiene progressivamente come segue:
  - avvitando la manopola di regolazione si ottiene maggiore pressione con maggiore portata.
  - svitando la manopola di regolazione si ottiene minore pressione con minore portata.

### 7.4 Ugello ad alta pressione

- L'angolo di spruzzatura è decisivo per l'efficacia del getto ad alta pressione. Nel caso normale si lavora con un ugello a getto piatto a 25° (compreso nella fornitura).
- Ugelli diversi possono essere forniti come accessori
  - Ugello a getto pieno (per lo sporco resistente)
  - Ugello a getto piatto a 40° (per superfici delicate)
  - Ugello a getto rotante (per spessi strati di sporco)
- "Fare attenzione alla pericolosità del getto per l'elevata potenza". Ugello ad angolo variabile con angolazione di spruzzatura variabile.
- Al fine di evitare danni con l'alta pressione, all'inizio rivolgete il getto ad alta pressione verso l'oggetto da lavare sempre da una distanza maggiore.
- Nel caso di idrosabbiatura utilizzate una visiera protettiva.

### 7.5 Funzionamento con acqua fredda

- Disponete il termostato in POS. STOP
- Disinserite l'interruttore bruciatore.

### 7.6 Funzionamento con acqua calda

- Disponete il termostato sulla temperatura desiderata.
  - 30 - 50°C per lo sporco facile.
  - 60 - 90°C per lavaggio di autoveicoli e di macchinari.
- Agite sull'interruttore del bruciatore portandolo in posizione 1.

### 7.7 Funzionamento con vapore

- Disponete il termostato sulla temperatura di 150°C.
- Ruotate in senso antiorario la manopola della valvola vapore.
- Vi consigliamo le seguenti temperature di lavaggio:
  - 100 - 110°C deceratura , sporco molto intenso,
  - fino a 140°C dissoluzione di additivi , in parte anche per lavaggio di facciate murali.

### 7.8 Funzionamento con detergente

- Riempite il serbatoio del detergente
- Disponete il rubinetto dosatore del detergente sulla concentrazione desiderata.

- Per l'aspirazione del detergente (con vaschetta acqua) disponete il rubinetto dosatore sulla concentrazione desiderata.
- Per l'aspirazione del detergente (senza vaschetta acqua) dopo aver regolato il rubinetto dosatore sulla concentrazione desiderata, agire sulla testina regolabile della lancia, abbassando la pressione.
- Dopo il funzionamento con detergente chiudete il rubinetto detergente e sciacquate per circa un minuto l'impianto, tenendo la pistola aperta.
- Per la tutela dell'ambiente consigliamo di economizzare il detergente. Attenetevi ai dosaggi suggeriti dalle etichette delle confezioni dei detergenti.
- I detergenti non idonei possono danneggiare l'apparecchio e l'oggetto lavato.
- Vi consigliamo il seguente metodo di lavaggio:  
1° fase: spruzzate con parsimonia il detergente e lasciate reagire per 1 - 5 minuti per dissolvere lo sporco.  
2° fase: asportate lo sporco con il getto ad alta pressione:

### 7.9 Interruzione momentanea del funzionamento ( Versione TST )

- Quando lasciate la leva della pistola a spruzzo l'apparecchio si ferma.
- Tirando di nuovo la leva, l'apparecchio si rimette in funzione.

### 7.10 Spegnimento della macchina

- Disponete il termostato in POS. STOP, disinserite l'interruttore bruciatore.
- Lasciare girare la pompa acqua fino al raffreddamento del serpentino caldaia.
- Spegnete l'apparecchio disponendo l'interruttore motore in pos. 0.
- Chiudete l'alimentazione dall'acqua.
- Tirate la leva della pistola finchè l'apparecchio sia privo di pressione. Con il dispositivo di sicurezza assicurate la leva della pistola contro l'apertura involontaria.

## 8 - CURA E MANUTENZIONE

### ATTENZIONE

• **PRIMA DI ESEGUIRE QUALSIASI TIPO DI LAVORO DI MANUTENZIONE ASSICURARSI CHE LA MACCHINA SIA SPENTA E PRIVA DI PRESSIONE NELL'IMPIANTO.**

- Con il Vostro rivenditore potete stipulare un contratto di manutenzione.
- Il primo cambio dell'olio, (il più importante) deve avvenire dopo le prime 20 ore di lavoro.

### 8.1 Settimanalmente

- Controllate il livello dell'olio  
Se l'olio si presenta lattiginoso (acqua nell'olio), rivolgetevi immediatamente al servizio assistenza.
- Pulite il filtro entrata acqua.

### 8.2 Mensilmente

- Pulite il filtro del tubo di aspirazione del detergente.
- OPERAZIONE ESCLUSIVA DEL SERVIZIO ASSISTENZA - Pulite e registrate gli elettrodi, se necessario sostituirli attenendosi allo schema di montaggio indicato.

### 8.3 Ogni anno o dopo 500 ore di funzionamento oppure se necessario

- Cambio olio pompa.  
Svitare il tappo di scarico olio e smaltite poi l'olio usato attraverso un centro di raccolta autorizzato (difesa dell'ambiente).  
Dopo il completo svuotamento, riavvitare il tappo di scarico dell'olio e introdurre l'olio lentamente fino al raggiungimento della posizione indicata sulla spia posta sul carter della pompa (fate uscire le bolle d'aria).
- Per la quantità ed il tipo d'olio vedere i dati tecnici.
- Cambio olio motore.  
Attenersi alle istruzioni del libretto in dotazione al motore.

### 8.4 Togliere la fuliggine dal serpentino

- Se dopo poco tempo il serpentino di riscaldamento si ricopre di fuliggine, dovete far controllare la regolazione del bruciatore dal servizio assistenza. Una cattiva regolazione del bruciatore fa aumentare il consumo di carburante, aggravando inutilmente l'inquinamento ambientale.

### 8.5 Disincrostazione del serpentino

- Se l'apparecchio alla massima pressione di lavoro si spegne e si accende continuamente, oppure se sul manometro dell'apparecchio, senza il tubo flessibile ad alta pressione, in presenza di una quantità massima di acqua, la pressione aumenta fino ad oltre 10 bar, ciò indica la presenza di depositi/calcificazioni interni.
- Vi consigliamo di affidare questo lavoro al servizio autorizzato, poichè in tal caso si dovrebbe controllare il dosaggio dell'addolcitivo liquido dell'acqua.

### 8.6 Pulizia del serbatoio del carburante

- Svuotare il serbatoio dell'apparecchio.  
Smaltite il carburante residuo in appositi contenitori (difesa dell'ambiente).
- Lavate accuratamente il serbatoio. Se lavate con acqua, alla fine fate asciugare completamente il serbatoio.
- Sostituite (se necessario) il filtro del carburante.

### 8.7 Tubo ad alta pressione

- Controllate accuratamente i tubi A.P.
- Ogni tubo A.P. deve essere conforme alle normative di sicurezza e deve essere contrassegnato con la pressione consentita, e casa produttrice.
- I tubi A.P. non possono in alcun caso essere piegati, tirati, schiacciati o danneggiati in altro modo.
- I tubi A.P. danneggiati sono pericolosi e devono essere sostituiti immediatamente.
- I tubi A.P. con minore tenuta di pressione o con riparazioni non conformi sono pericolosi.  
Quindi usate solo tubi A.P. collaudati e contrassegnati (i tubi A.P. originali sono conformi alle normative di sicurezza).

### 8.8 Protezione antigelo

- Il gelo distrugge la macchina che non sia svuotata completamente dall'acqua. Durante l'inverno è opportuno conservare la macchina in un locale al sicuro dal gelo, altrimenti è consigliabile svuotare l'apparecchio, oppure lavarlo con anticongelante.

- Svuotamento dell'apparecchio  
- Svitare dalla macchina il tubo di alimentazione dell'acqua ed il tubo ad alta pressione.  
- Svitare dal fondo della caldaia il tubo di alimentazione e fate fuoriuscire l'acqua dal serpentino.  
Fate funzionare l'apparecchio, (max 1 minuto) affinché la pompa ed i tubi si svuotino.

- Anticongelante  
In caso di lunghi periodi d'inattività, si consiglia di pompare nell'apparecchio un prodotto anticongelante.  
Con esso si ottiene anche una discreta protezione alla corrosione.

### 8.9 Sosta prolungata

- Se la macchina resta per molto tempo inattiva, non è improbabile il formarsi di qualche sedimento calcareo che può rendere difficoltoso e dannoso l'avviamento, consigliamo prima dell'avviamento della macchina di muovere l'albero motore.
- Questa operazione può inoltre consentirvi di scoprire se la macchina è gelata o bloccata da incrostazione evitando così di danneggiarla.

## 9 - INCONVENIENTI E RIMEDI

## ATTENZIONE

- PRIMA DI QUALSIASI LAVORO DI RIPARAZIONE SEPARATE L'APPARECCHIO DALLA RETE ELETTRICA.
- IL CONTROLLO DEI COMPONENTI ELETTRICI DEVE ESSERE ESEGUITO SOLO DAL SERVIZIO ASSISTENZA AUTORIZZATO.

INCONVENIENTI	CAUSE	RIMEDI
La pompa gira ma non raggiunge le pressioni prescritte	La pompa aspira aria Valvole usurate o sporche Sede valvola di regolazione usurata Ugello acqua inadeguato o usurato Guarnizioni usurate	Controllare i condotti di aspirazione Pulire o sostituire Controllare ed eventualmente sostituire Controllare ed eventualmente sostituire Controllare ed eventualmente sostituire
Oscillazioni irregolari di pressione	Valvole usurate, sporche o bloccate Aspirazioni d'aria Guarnizioni usurate	Controllare, pulire ed eventualmente sostituire Controllare i condotti di aspirazione Controllare ed eventualmente sostituire
Calo di pressione	Ugello usurato Valvole sporche o bloccate Sede valvola di regolazione usurata Guarnizioni usurate	Cambiare ugello Controllare, pulire o sostituire Controllare ed eventualmente sostituire Controllare ed eventualmente sostituire
Vibrazioni nel tubo di alta pressione	La pompa aspira aria dal serbatoio additivi  Serbatoio additivi vuoto La pompa aspira aria da tubi o raccordi allentati  Aria all'intero del circuito idrico  Valvole sporche o bloccate	Riempire il serbatoio additivi  Serrare la valvola additivi Verificare eventuali perdite: Serrare ogni raccordo allentato. Si consiglia l'intervento del servizio manutenzione. Staccare il tubo alta pressione, far funzionare la macchina fino a quando il getto esca pieno, senza aria. Controllare, pulire ed eventualmente sostituire.
Rumorosità	Aspirazione d'aria Valvole usurate, sporche o bloccate Cuscinetti usurati  Temperatura eccessiva dell'acqua	Controllare i condotti di aspirazione Controllare, pulire o sostituire Controllare e sostituire. Si consiglia l'intervento del servizio manutenzione. Portare la temperatura sotto i 60°C.
Presenza di acqua nell'olio	Anelli tenuta (acqua e olio) usurati Alta percentuale di umidità nell'aria	Controllare ed eventualmente sostituire Sostituire l'olio con frequenza doppia rispetto a quella prescritta.
Perdite d'acqua dalla testata	Guarnizioni usurate  Tappi valvole rotti Testata rotta	Sostituire le guarnizioni. Si consiglia l'intervento del servizio manutenzione. Sostituire le parti rotte. Si consiglia l'intervento del servizio manutenzione.
Perdite d'olio	Anelli di tenuta olio usurati	Sostituire anelli di tenuta
La valvola di regolazione della pressione scatta in continuazione durante il lavoro	Ugello acqua parzialmente otturato Filtro acqua sporco Perdite nel circuito di aspirazione	Pulire l'ugello acqua Pulire il filtro acqua Chiedere l'intervento del servizio manutenzione
La valvola di regolazione scatta con pistola chiusa	Perdita nella pistola  Aria nel circuito idrico  Tubo alta pressione rotto Valvola di regolazione difettosa	Pulire l'interno della pistola togliendo eventuali incrostazioni o impurità. Si consiglia l'intervento del servizio manutenzione. Ripetere le operazioni previste nel caso "Vibrazioni nel tubo alta pressione" Sostituire il tubo alta pressione Chiedere l'intervento del servizio manutenzione
La caldaia produce fumo in eccesso	Acqua nel serbatoio gasolio  La pressione del gasolio non è corretta  La regolazione dell'aria non è corretta	Svuotare il serbatoio e riempirlo con gasolio pulito Con apposito cacciavite ruotare la vite di regolazione della pressione della pompa gasolio in modo da ottenere circa 10 bar. Si consiglia l'intervento del servizio manutenzione. Agire sulla serranda di regolazione del flusso

## Italiano

INCONVENIENTI	CAUSE	RIMEDI
	<p>Gli elettrodi non sono nella posizione corretta</p> <p>L'ugello del gasolio è sporco L'ugello del gasolio è rotto o consumato Il serpentino è bloccata dalla fuliggine La pompa del gasolio è sporca</p> <p>L'elettrovalvola del gasolio non funziona</p>	<p>d'aria chiudendo il foro fino a quando il fumo non sia scomparso .</p> <p>Si consiglia l'intervento del servizio manutenzione</p> <p>Regolare le distanze degli elettrodi come indicato sulla tabella "Schema montaggio elettrodi e deflettore."</p> <p>Obbligatorio l'intervento del servizio manutenzione</p> <p>Pulire l'ugello del gasolio Sostituire l'ugello del gasolio Pulire il serpentino Smontare la pompa e pulire il filtro. Si consiglia l'intervento del servizio manutenzione</p> <p>Sostituire l'elettrovalvola</p>
Il bruciatore si spegne	<p>Il serbatoio del gasolio è vuoto (In questo caso il bruciatore prima di spegnersi produrrà abbondante fumo biancastro). Il filtro di aspirazione è sporco</p> <p>C'è acqua nel serbatoio del gasolio</p> <p>Il pressostato non funziona</p> <p>Trasformatore di accensione in avaria Rotazione degli elettrodi</p> <p>L'ugello del gasolio è sporco L'ugello del gasolio è guasto La pompa del gasolio è difettosa L'elettrovalvola è difettosa E' bruciato un fusibile</p>	<p>Riempire il serbatoio</p> <p>Togliere il filtro del serbatoio del gasolio e pulirlo agitando in un recipiente pieno di gasolio aiutandosi con un pennello. Vuotare , pulire e riempire nuovamente il serbatoio</p> <p>Verificare eventuali perdite d'acqua dalla parte idraulica del pressostato o guasti alla parte elettrica. Sostituire la parte guasta. Si consiglia l'intervento del servizio manutenzione.</p> <p>Sostituire il trasformatore Riportare gli elettrodi nella posizione corretta indicata sulla tabella "schema montaggio elettrodi e deflettore" Si consiglia l'intervento del servizio manutenzione.</p> <p>Pulire l'ugello. Sostituire l'ugello. Sostituire la pompa. Sostituire l'elettrovalvola. Verificare di quale fusibile si tratta e sostituirlo</p>
Temperatura dell'acqua insufficiente	<p>Termostato non regolato alla temperatura richiesta Termostato in avaria</p> <p>Incrostazioni calcaree nel circuito idrico</p> <p>Caldaia parzialmente otturata da fuliggine</p>	<p>Posizionare il termostato alla temperatura richiesta Sostituire il termostato . Si consiglia l'intervento del servizio manutenzione</p> <p>Si consiglia l'intervento del servizio manutenzione</p> <p>Si consiglia l'intervento del servizio manutenzione</p>
La macchina non aspira additivi	<p>Serbatoio additivi vuoto</p> <p>La valvola additivi è otturata</p> <p>I tubi di aspirazione e/o il filtro sono sporchi.</p>	<p>Accertarsi che il liquido additivo non sia esaurito, in caso affermativo provvedere al riempimento del serbatoio. Prima di riutilizzare la macchina con additivi, si dovrà attendere che tutta l'aria infiltratasi nel circuito sia fuoriuscita. Controllare , pulire ed eventualmente sostituire la valvola.</p> <p>Controllare e pulire.</p>
L'impianto anticalcare non funziona	<p>Mancanza di liquido nel serbatoio Il liquido non scende. (Condotti otturati a causa di lunga inattività della macchina). Il programmatore elettronico è guasto</p>	<p>Controllare e aggiungere liquido . Chiedere l'intervento del servizio manutenzione.</p> <p>Chiedere l'intervento del servizio manutenzione.</p>



**10 - DETERGENTI****LIQUIDO DETERGENTE**

- Osservate le modalità d'uso sulla confezione del prodotto.
- La ditta costruttrice non è ritenuta responsabile per eventuali danni causati da uso improprio o negligente dei prodotti.
- Si consiglia il cliente ad effettuare delle prove prima di utilizzare il prodotto.
- Consultare il catalogo dei detersivi che possono essere utilizzati in funzione del tipo di lavaggio da effettuare e del tipo di superficie da trattare.

**LIQUIDO ANTICALCARE**

- Utilizzare esclusivamente prodotti consigliati dal costruttore e/o dal rivenditore seguendo scrupolosamente le istruzioni riportate sulla confezione. (Non disperdere il prodotto anticalcare nell'ambiente)

**11 - AVVERTENZE GENERALI****11.1 Installazione della macchina**

- Se la macchina viene messa in funzione in ambienti chiusi bisogna garantire una regolare emissione dei gas combusti. Anche l'aerazione del locale deve essere soddisfacente (pericolo d'intossicazione).

**11.2 Accessori**

- Gli accessori sbagliati, non adatti o difettosi riducono l'efficacia della macchina. L'impiego diventa pericoloso. Richiedete presso il costruttore o rivenditore gli accessori originali adeguati.

**11.3 Ricambi**

- Considerate che l'impiego di ricambi diversi da quelli originali possono causare guasti ed anche gravi incidenti e comunque un funzionamento precario dell'apparecchio. I ricambi originali offrono la garanzia che l'apparecchio possa funzionare in modo sicuro e senza inconvenienti. In questo libretto di istruzioni troverete i ricambi di uso più comune.

**11.4 Dispositivi di sicurezza**• **Pressostato**

Il pressostato esclude l'apparecchio al superamento della pressione di lavoro.

Esempio: alla chiusura della pistola, con l'ugello sporco o serpentino intasato da incrostazioni di calcare.

Riavvia l'apparecchio quando la pressione si abbassa al di sotto di un determinato valore.

Il pressostato è regolato in fabbrica.

• **Valvola di sicurezza**

La valvola di sicurezza interviene al superamento di una determinata pressione dell'impianto idrico.

Esempio: quando il pressostato è difettoso.

La valvola di sicurezza è regolata in fabbrica.

- Interruttore di arresto macchina con l'apertura del cofano.

**INTRODUCTION**

**TRANSLATION OF THE ORIGINAL INSTRUCTIONS**

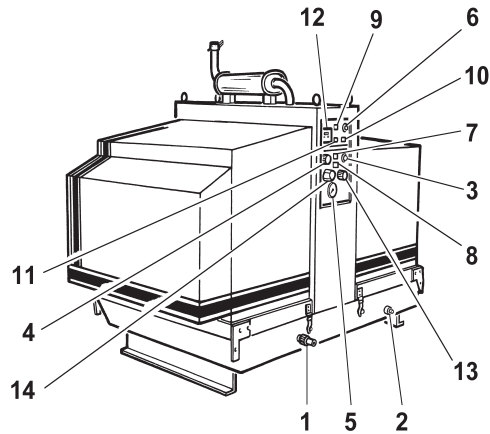
First of all, we wish to congratulate you on choosing our machine that, thanks to its design concept and the quality of the materials used, will not fail to give you total satisfaction for a long time to come. In order to get the most from your purchase and to prevent errors from being made during use, please carefully read and follow the instructions

contained in this manual.

Our sales and assistance service, specialised in providing technical help at all times, will not fail to offer you efficient assistance both during and after the guarantee period.

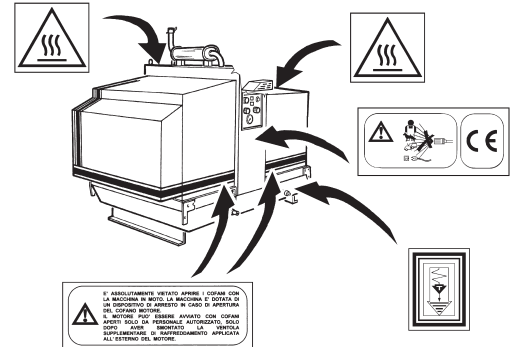
**STANDARD EQUIPMENT**

1. WATER INLET
  2. WATER OUTLET
  3. BURNER SWITCH
  4. THERMOSTAT
  5. PRESSURE GAUGE
  6. ENGINE ON-OFF SWITCH
  7. PUMP -ON INDICATOR
  8. BURNER - ON INDICATOR
  9. ENGINE OIL PRESSURE INDICATOR
  10. LOW FUEL LEVEL INDICATOR
  11. ALTERNATOR INDICATOR
  12. HOUR COUNTER
  13. STEAM CONTROL
  14. BY-PASS VALVE
- WATER SOFTENER TANK
  - FUEL TANK
  - SWITCH
  - MANUAL ACCELERATOR THROTTLE
  - AUTOMATIC RPM REGULATOR
  - VOLTMETER
  - CHECK UP (Control device for engine fuel and oil levels. It indicates the lack of fuel and oil, as well as shutting off the machine automatically)



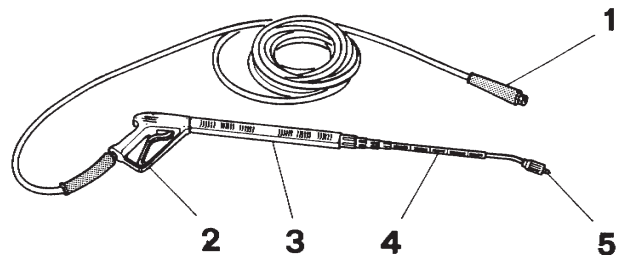
**DESCRIPTION OF SYMBOLS**

1. RISK OF BURNS
2. DO NOT DIRECT THE JET
3. EARTH



**STANDARD ACCESSORIES**

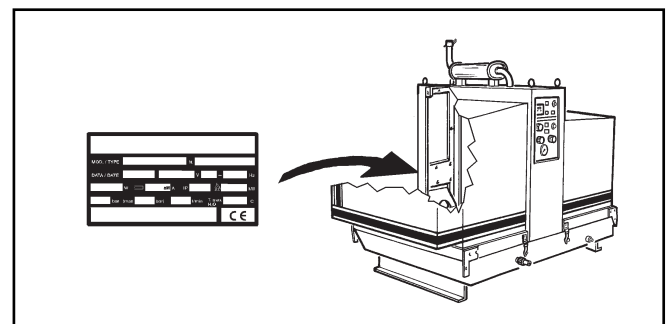
1. HIGH PRESSURE HOSE
2. AUTOMATIC SPRAY GUN
3. FIXED PART OF LANCE
4. MOBILE PART OF LANCE
5. WATER NOZZLE



**DATA PLATE**

**WARNING !**

- Make sure that the identification label is fitted to the machine at the moment of the purchase.
- If there is no plate, inform the manufacturer and/or the dealer immediately. Machines without a plate must not be used and the manufacturer declines all responsibility for them.
- Products without a plate must be considered anonymous and potentially dangerous.



## 5 - IMPORTANT ADVICE

- Read all the instructions before using the machine.
- The machine must not be left unattended during operation.
- Ensure the machine is situated on firm ground.
- Do not switch on the unit, while the covers are open.
- Do not open the covers, while the unit is working.
- Always switch off the unit before disassembling any part, or effecting any servicing.
- **ATTENTION!** Operation to be carried out by authorized personnel only. The machine is equipped with a shut-off system in case the engine cover is open. If the machine is to be started with the engine cover open, it is **COMPULSORY** to first remove the cooling fan in order to guarantee the safety of the persons.
- Avoid storing the unit in cold places where there is danger of freezing.
- Provide adequate ventilation when operating the appliance indoors (danger of poisoning).  
If the exhausts have to be conveyed outside by a chimney extension, it is compulsory to mount on the burner a special accessory (available on request).
- The appliance must not be installed in damp places or places with an aggressive atmosphere.
- Do not use the appliance in the rain or during thunderstorms.
- Ensure that the unit does not run for more than 5 minutes while the gun is closed. Should it run for a longer period, the temperature of the recycling water will increase rapidly and it might damage the pump seals.
- The unit must not run without water. Lack of water will cause serious damage to the seals.
- \* The water jet coming from the high pressure nozzle causes the gun to recoil. Therefore grip the lance and gun firmly.
- Do not direct the water jet towards yourselves, other people, animals, the unit or electrical components.
- Do not use the water jet to clean clothes or shoes worn by yourselves or other people.
- **ATTENTION!** Do not use the machine when other people are in the working area unless they are wearing suitable protective clothing.
- Never touch the water jet (danger of injuries or burns).
- High pressure cleaners must not be operated by children, or unauthorised personnel (danger of accidents caused by improper use).
- Vehicle tyres/tyre valves may only be cleaned at a minimum distance of 30 cm, otherwise they might be damaged by the high pressure jet. First indication of damage is discoloration of the tyre. Damaged tyres may cause fatal accidents.
- Materials containing asbestos and other toxic substances must not be sprayed down.
- Suitable protective clothing should be worn to protect the operator from backsprays.
- Ensure that all connecting hoses are securely screwed on.
- The gun trigger must not be clamped when operating the unit.
- The exhaust opening must not be blocked.

- Do not bend over or touch the inside of the exhaust opening when operating with hot water or steam (danger of burns).
- Do not lean any kind of material on the burner chimney.

## 6 - INSTALLATION

### 6.1 Unpacking the appliance

- Contact immediately your dealer if, on unpacking the appliance, you discover that damage has been caused during transportation.

### 6.2 Checking the oil level of the high pressure pump.

- Before the initial start up, open the appliance hood and check the oil level in the pump (oil in the sight glass, should be at halfway level).
- Do not start the appliance if the oil level has dropped. Fill up the oil as required. (See technical data, chap. 1).

### 6.3 Descale liquid

- The descale liquid prevents the heating coil from becoming calcified when operating with hard water. The liquid softener is added in drops to the supply water in the water tank. The metering is set to an average value by the manufacturer. This setting may be adjusted to different local requirements only by the maintenance service.
- Fill up the descale liquid bottle with an adequate descale liquid (See chapter 10)

### 6.4 Mounting the accessories

- Connect tightly the spray lance to the gun..
- Attach the high pressure nozzle to the spray lance.
- Tighten by hand the swivel joint on the high pressure hose attachment to the machine. Ensure that all the other lance assembly fittings are well tightened.
- If you connect just one lance, please ensure you connected it to the "1 lance" fitting, and that the cock lever is in the direction of the lance itself.

### 6.5 Fuel

- The appliance is delivered with an empty fuel tank. Fill the fuel tank with fuel before initial start up.

### ATTENTION

- If the fuel tank is empty, the fuel pump will run dry and it might be damaged.
- Unsuitable fuels must not be used, (e.g. petrol danger of explosion, biological by-products danger of obstruction)
- Fill up the fuel tank with proper fuel:
  - diesel oil for diesel version
  - petrol for petrol engine version

### 6.6 Connection to water supply

- See technical data chap. 1 for inlet flow rate and pressure values.
- Connect the water suction hose to the inlet connector and check that the water is flowing to the machine in the proper quantity.

- Use a water supply flexible hose with a diameter of at least 1"
- Always use a filter in the water supply hose.
- If you draw water from an open tank :
- Unloader valve should be set to max. position.
- Detergent control knob to be set to pos. 0 (closed)
- Use a water supply flexible hose with a diameter of at least 3/4"
- Always use a filter in the water supply hose.

**ATTENTION**

- Never draw in water from a drinking water tank.
- Never draw in liquids that contain solvents e.g. paint thinners, petrol, oil and unfiltered water. The seals in the appliance are not solvent resistant . The aerosol from solvents is highly flammable, explosive and toxic!

**6.7 Intended use**

- Use the appliance to clean machines, vehicles, buildings etc. (as long as not connected to the electric power).
  - Clean facades, patios, garden implements etc. with the high pressure spray only, i.e. without detergent. We recommend the rotating nozzle - a special accessory - for concentrated dirt
  - Engines must only be cleaned in places that have appropriate oil traps (protection of environment).
  - If the machine is used at petrol stations or hazardous areas, safety regulations must be observed.
- Use of the appliance in inhabited areas or working places must be done in conformity with noise regulation rules.

**7 - OPERATING INSTRUCTIONS****7.1 Starting the engine.**

- Before starting the engine, read carefully its operating instructions.
- To start electrically the engine, turn the start/stop key clockwise.

**7.2 Venting the appliance**

- Open the water intake.
- Ensure that detergent knob is closed.
- Allow the appliance to run without the high pressure hose until the water runs out airless.
- Then connect the high pressure hose. If the spray lance and high pressure nozzle have already been fitted to the high pressure hose, you can vent the appliance as follows: with the spray gun open, switch the appliance on and off several times at intervals of 10 seconds until the water runs out from the high pressure hose airless.

**7.3 Adjusting the operating pressure and flow rate**

- You can adjust the operating pressure and flow rate progressively as follows:
  - Screwing the adjusting knob to obtain higher pressure and flow rate.
  - Unscrewing the adjusting knob to obtain lower pressure and flow rate.

**7.4 High pressure nozzle**

- The effectiveness of the high pressure jet depends to a great extent on the spray angle. A 25° fan jet nozzle (included in standard delivery) is generally used.
- Different nozzles are available as accessories.

**0° full jet nozzle**

(for very concentrated dirt)

**40° fan jet nozzle**

(for delicate surfaces)

**Rotating nozzle**

(for thick layers of dirt)

The water jet may be dangerous due to its force

**Variable angle nozzle**

With adjustable spray angle.

- At first always direct the high pressure jet from a greater distance at the object to be cleaned, preventing in this way damage from excessive pressure.
- A protective visor should be worn in case of sandblasting.

**7.5 Operating with cold water**

- Set the thermostat to pos. STOP.
- Turn the burner switch OFF.

**7.6 Operating with hot water**

- Set the thermostat to the desired temperature.
  - 30 - 50°C for light dirt
  - 60 - 90°C for cleaning vehicles, machines...
- Set the burner switch to position 1.

**7.7 Operating with steam**

- Set the thermostat to 150°C
- Rotate anti clockwise the steam knob (or rotate to the lowest value the unloader valve knob, depending on the model).
- We recommend the following cleaning temperatures:
    - 100 - 110°C for concentrated/greasy dirt, dewaxing
    - up to 140°C for dissolution of additives, and in some cases for cleaning building façades.

**7.8 Operating with detergent**

- Fill the detergent tank
  - Adjust the detergent dosage knob to the desired concentration.
  - For high pressure suction (with water tank) adjust the detergent dosage knob to the desired concentration.
  - For low pressure suction (without water tank), after having set the detergent dosage knob to the desired concentration, adjust the regulating nozzle head, lowering the pressure.
  - After having used the detergent, close the detergent dosage knob, and rinse for a minute the whole water circuit, keeping the gun open.
  - In order to protect the environment, a limited use of detergent is recommended.
- Unsuitable detergents can damage the appliance and what is being

cleaned.

- We recommend the following cleaning method:

Step 1 : Spray on detergent and let it react for 1 - 5 minutes to dissolve the dirt.

Step 2 : Spray off the dissolved dirt with the high pressure jet.

#### 7.9 Interrupting operation (TST version)

- If you release the trigger of the spray gun, the appliance will stop spraying.
- If the trigger is pulled again, the appliance will start spraying.

#### 7.10 Switching off the appliance

- Set the thermostat to the STOP position, turn the burner switch off.
- Let the water pump run until the burner heating coil has cooled off.
- Turn off the appliance by setting the switch to pos. 0 (for electric starting) or by acting on the engine lever (for manual starting).
- Close the water intake.
- Pull the gun trigger until the appliance is depressurized.
- Secure the gun trigger with its safety device to prevent accidental opening.

## 8 CARE AND MAINTENANCE.

### ATTENTION

- **ALWAYS DISCONNECT THE APPLIANCE FROM ELECTRIC POWER SUPPLY AND ENSURE THAT THE SYSTEM IS NOT PRESSURISED.**

- You can arrange a regular safety inspection or a maintenance contract with your dealer.
- The first and most important oil change must be made after the first 20 working hours.

#### 8.1 Weekly

- Check the oil level.
- If the oil is milky (water in the oil) contact customer service immediately.
- Clean the water inlet filter.

#### 8.2 Monthly

- Clean the filter on the detergent suction hose.
- OPERATION TO BE CARRIED OUT BY THE MAINTENANCE SERVICE ONLY Clean and adjust the electrodes and if necessary replace them, following the attached mounting diagram.

#### 8.3 Annually or after 500 working hours or when required

- Change the pump oil.
  - Unscrew the oil drain plug and dispose of the oil through an authorized collecting point, (protection of environment).
- When the oil has completely drained, screw the oil drain plug back and slowly pour in oil up to the level corresponding to the indicator located on the crankcase itself. (Ensure the air bubbles are eliminated).
- See technical data for oil type and quantities.

#### 8.4 Cleaning soot from heating coil

- If the heating coil becomes sooted within a short time, you should have the burner setting checked by the authorized customer service. If the burner setting is incorrect, the fuel consumption will be increased, polluting the environment unnecessarily

#### 8.5 Decalcifying the heating coil

- If the appliance continually switches on and off at max. operating pressure, or if the pressure on the pressure gauge increases to more than 10 bar without the high pressure hose being connected at the maximum water flow, internal deposits/calcification are the probable cause.
- We recommend you to contact the authorized customer service to carry out decalcification and check the dosage of descale liquid.

#### 8.6 Cleaning the burner fuel tank

Remove the tank from the appliance.

- Dispose of the remaining fuel in proper tanks (protection of environment).
- Rinse the tank carefully. If you rinse with water, let the tank dry completely.
- Replace (if necessary) the fuel filter.

#### 8.7 High pressure hoses

- Carefully check H.P. hoses.
  - All H.P. hoses must comply with the safety rules and must be marked with their working pressure and the name of manufacturer.
  - H.P. hoses must not be bent, twisted, crushed or damaged in any way.
  - Damaged H.P. hoses are dangerous and must be replaced immediately.
  - H.P. hoses with a lower pressure capacity or inexpertly repaired might be dangerous.
- You should only use H.P. hoses marked and tested. (original H.P. hoses meet all the safety requirements).

#### 8.8 Anti-freezing protection

- If water has not been completely drained, frost damages the appliance. During winter the appliance should be kept in a warm room, otherwise it is recommended to empty the appliance or rinse it thoroughly with anti-freeze.
  - Draining the appliance :
    - Unscrew the water intake hose and high pressure hose from the appliance.
    - Unscrew the supply line from the base of the boiler and allow the heating coil to drain: Allow the appliance to run for a max. of 1 minute until the pump and the lines have drained.
  - Anti-freeze
- During extended time of non operation, it is recommended to pump an anti-freeze through the appliance. This also protects the appliance from corrosion to a certain degree.

#### 8.9 Use after a long storage period

- If the unit has been stored for a long time, there is the possibility of calcium deposits build-up. This could make instant starting difficult and harmful. In this case, to avoid the consequences of electrical overcharging, before you plug the unit, we suggest to turn the motor shaft with the key supplied.
- By performing the above, you will also avoid damaging the unit, were it frozen or blocked due to scaling.

## 9 - TROUBLE SHOOTING

### ATTENTION

- ALWAYS DISCONNECT THE APPLIANCE FROM THE ELECTRIC POWER SUPPLY BEFORE CARRYING OUT ANY REPAIR WORK.
- THE ELECTRICAL COMPONENTS MUST ONLY BE CHECKED BY THE AUTHORISED CUSTOMER SERVICE.

SYMPTOM	CAUSE	REMEDY
The pump is running normally but pressure does not reach rated values	Pump is sucking air Valves worn or dirty Unloader seat worn or faulty Water nozzle incorrect or worn Worn piston packing	Check that hoses and fittings are tight Check and replace if necessary Check and replace if necessary Check and replace if necessary Check and replace if necessary
Fluctuating pressure	Valves are worn , dirty or stuck Pump sucking air Worn piston packings	Check, clean or replace Check that hoses and fittings are tight Check and replace if necessary
Pressure drop	Worn nozzle Valves are worn , dirty or stuck Unloader valve seat worn or dirty Worn piston packings	Check and replace Check, clean or replace Check, clean or replace Check and replace if necessary
High pressure hose is vibrating	Pump is sucking air form an empty detergent tank Pump sucking air from hoses or fittings  Air in the water circuit  Valves dirty or stuck	Refill the detergent tank Tighten the detergent valve. Check there is no leaking:. Tighten every loose fitting. Contact Maintenance Service. Disconnect the high pressure hose and let the unit run until the water is flowing constantly without air. Check, clean or replace if necessary.
Machine is producing too much noise	Pump sucking air Valves worn, dirty or stuck Worn bearings  Water too hot	Check that hoses and fittings are tight Check, clean or replace Check and replace if necessary. Contact Maintenance Service. Reduce temperature to below 60°C.
Presence of water in oil	Worn packings and oil seals High humidity in the air	Check and replace if necessary Check and change oil twice as often
Water dripping from under pump	Worn piston packings  O-rings of piston guide or retainer worn	Check and replace. Contact Maintenance Service. Check and replace. Contact Maintenance Service.
Oil leakage	Worn oil seals	Check and replace  Check that the outlet is suitable
Unloader valve is "knocking" continuously during operation.	Water nozzle partially blocked Water filter dirty	Clean water nozzle Clean water filter
Unloader valve is "knocking" with gun in closed position.	Gun is leaking  Air in the water circuit  Damaged high pressure hose Faulty unloader valve.	Clean inside the gun, removing any deposits or build-ups. Contact Maintenance Service. Repeat procedures outlined in "High pressure hose is vibrating" Replace high pressure hose Contact Maintenance Service.
Burner is smoking	Water in the fuel tank  Fuel pressure is incorrect  Air throttle improperly adjusted  Electrodes improperly positioned	Empty the fuel tank, clean and refill with clean fuel. If the pressure is too low, with a screwdriver turn the adjusting screw clockwise, until obtaining around 10 bar (147 PSI). Vice versa if too high. Contact Maintenance Service. By means of the air control, close the gap until the soot just stops forming. Contact Maintenance Service. Regulate the distance between electrodes

## TROUBLE SHOOTING

SYMPTOM	CAUSE	REMEDY
	Fuel nozzle is dirty Fuel nozzle is worn or damaged Heating coil is blocked by soot Fuel pump is dirty  Fuel solenoid valve is not functioning	as indicated on the attached diagram. It is compulsory to contact the Maintenance Service. Clean the fuel nozzle Replace the fuel nozzle Clean the heating coil Dismantle the pump and clean the filter. Contact Maintenance Service . Replace the solenoid valve
Burner interrupts during operation	Fuel tank is empty (In this case the burner will produce a high amount of white smoke before stopping) Suction filter is dirty  Water in the fuel  Pressure switch is not functioning  Ignition transformer faulty Rotation of the electrodes  Fuel nozzle is dirty Fuel nozzle is worn Fuel pump is faulty Fuel solenoid valve is defective Fuse burnt out	Refill the fuel tank  Remove the filter from tank and clean it by shaking it in a container of fuel, with the aid of a brush. Empty the fuel tank, clean and refill with clean fuel Check for possible water leakages from the hydraulic part of the pressure switch, or a fault in the electric part. Replace the damaged part. Contact Maintenance Service Replace the transformer Set the electrodes back to their proper position, as indicated on the attached diagram. Contact Maintenance Service. Clean the fuel nozzle Replace the fuel nozzle Replace fuel pump Replace fuel solenoid valve Verify which fuse it is, and replace it
Water does not reach working temperature.	Thermostat adjusted too low.  Thermostat is defective.  Scale build up in the water circuit. Burner sooted.	Readjust thermostat to the required temperature. Replace the thermostat. Contact Maintenance Service. Contact Maintenance Service Contact Maintenance Service
No detergent supply.	Empty detergent tank. Detergent valve stuck.  Intake hose and/or filter dirty.	Refill detergent tank. Check, clean and replace valve if necessary. Check and clean.
Descale device does not work.	Descale bottle is empty. liquid does not drop. (connections are blocked due to long storage of the unit). Electronic programmer is damaged.	Check and refill. Contact Maintenance Service.  Contact Maintenance Service.

**10 - DETERGENTS AND DESCALE****DETERGENT LIQUID**

- Please follow the instructions for use and correct dosage given on the containers.
- The manufacturer is not responsible for damages caused by improper use of products.
- We recommend to test the products before using them.
- Recommended product :  
Ask your dealer for the catalogue of the detergents that can be used depending on the type of washing job to be done and the type of surface to be treated.

**DESCALE LIQUID**

- Use only products recommended by the manufacturer and/or dealer. Follow the instructions given on the packaging meticulously. (Do not disperse water softener in the environment).

**11 - GENERAL NOTES****11.1 Appliance installation**

- When using the appliance indoors, ensure an adequate discharge of the exhausts. Proper ventilation must also be provided (danger of poisoning).

**11.2 Accessories**

- Incorrect, unsuitable or faulty accessories affect the performance of the appliance. Its usage may become dangerous. Ask your dealer/manufacturer the original spares and accessories.

**11.3 Spare parts**

- Please note that the use of other than original spare parts may lead to damage of the machine and also severe accidents. Original spare parts guarantee that the appliance is operated safely and trouble free. The most common spares are listed in these operating instructions.

**11.4 Safety equipment**• Pressure switch

When the operating pressure is exceeded, e.g. the gun is closed, the nozzle is dirty or when the heating coil is calcified, the pressure switch turns the appliance off and turns it on again when the pressure falls below a specific pressure. The pressure switch is set at the factory.

• Safety valve

The safety valve opens preventing the working pressure from being exceeded, e.g. when the pressure switch is faulty. The safety valve is set at the factory.

• Safety switch

The safety switch turns off the unit, when the cover is open.



**INTRODUCTION**

**TRADUCTION DE L' INSTRUCTIONS ORIGINAL**

Nous désirons tout d'abord vous féliciter d'avoir choisi notre machine qui grâce à son concept de construction et à la qualité des matériaux employés, ne pourra que vous donner de grandes satisfactions pour longtemps à l'avenir.

Afin que la machine que vous avez achetée puisse vous offrir la meilleure performance possible, et pour ne pas commettre d'erreurs

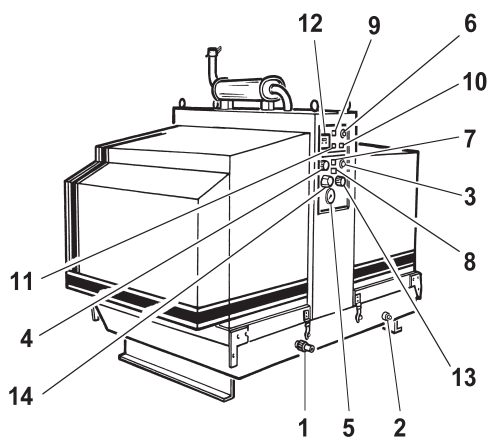
lors de son emploi, nous vous prions de bien vouloir lire et de suivre scrupuleusement les instructions qui suivent.

Notre réseau de vente et service après -vente, spécialisé pour fournir toute aide à tout instant, vous donnera sans aucun doute une assistance efficace soit pendant la période de garantie soit après.

**EQUIPEMENT STANDARD**

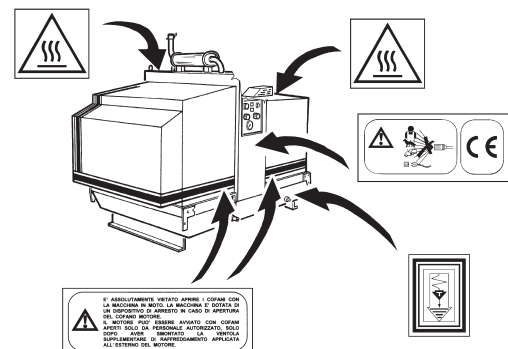
1. ENTREE D'EAU
  2. SORTIE D'EAU
  3. INTERRUPTEUR BRULEUR
  4. THERMOSTAT
  5. MANOMETRE
  6. MISE EN MARCHÉ MOTEUR
  7. VOYANT MISE EN MARCHÉ POMPE
  8. VOYANT MISE EN MARCHÉ BRULEUR
  9. VOYANT PRESSION HUILE MOTEUR
  10. VOYANT NIVEAU GASOIL
  11. VOYANT ALTERNATEUR
  12. COMPTEUR HORAIRE
  13. VANNE VAPEUR
  14. VANNE DE REGAUGE PRESSION
- RESERVOIR A ANTICALCAIRE  
RESERVOIR A GASOIL  
INTERRUPTEUR  
LEVIER ACCELERATEUR MANUEL  
REGULATEUR AUTOMATIQUE TOURS DU MOTEUR  
VOLTMETRE

**CHECK UP** (Système de contrôle niveaux gasoil et huile, et il arrête la machine automatiquement.



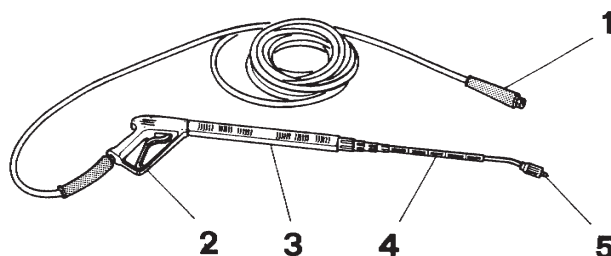
**DESCRIPTION SYMBOLES**

1. DANGER DE BRULURE
2. NE PAS DIRIGER LE JET
3. MISE A LA TERRE



**ACCESSOIRES STANDARD**

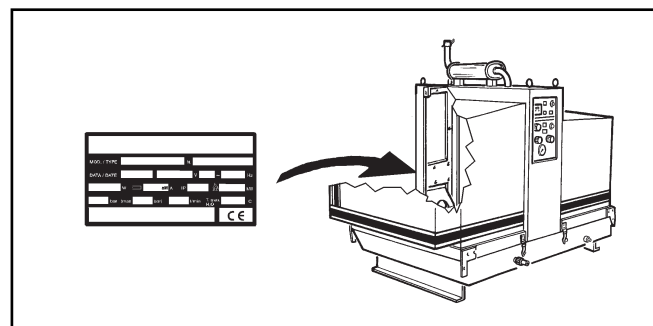
1. TUYAU HAUTE PRESSION
2. PISTOLET AUTOMATIQUE
3. LANCE FIXE
4. LANCE MOBILE
5. BUSE A EAU



**PLAQUETTE SIGNALÉTIQUE**

Attention !

- Au moment de l'achat il faut s'assurer que l'appareil soit accompagné par la platine d'identification.
- Au contraire il faut immédiatement prévenir le fabricant et/ou le revendeur. Les appareils qui ne sont pas munis de la plaquette ne doivent pas être utilisés : dans le cas contraire, le constructeur serait dégagé de toute responsabilité.
- Les produits qui ne sont pas munis de plaquette doivent être considérés comme anonymes et potentiellement dangereux.



## 5 - RECOMMANDATIONS IMPORTANTES

- Avant de procéder à l'installation et à l'emploi du nettoyeur haute pression, nous vous conseillons de lire attentivement cette notice.
- Surveillez l'appareil durant son fonctionnement.
- Installez l'appareil sur une base solide.
- Ne mettez pas en fonction la machine lorsque les capots sont ouverts.
- N'ouvrez pas les capots lorsque la machine est en fonction.
- Ne démontez aucune partie de la machine et n'effectuez aucune intervention d'entretien sans avoir auparavant éteint la machine.
- Évitez de laisser la machine exposée à des températures très basses dans des endroits avec risque de gel.
- En cas d'utilisation de l'appareil en milieu fermé, prévoir une aération suffisante (risque d'intoxication).  
En outre, s'il faut évacuer la fumée à l'extérieur par l'intermédiaire d'un prolongement de la cheminée, l'installation sur la chaudière d'un accessoire approprié (disponible sur demande) est obligatoire.
- N'installez pas l'appareil en milieu humide ou en milieu ayant une atmosphère agressive.
- N'utilisez pas la machine sous la pluie ou en cas d'orage.
- Ne laissez pas fonctionner la machine plus de 5 minutes avec le pistolet en position fermée.  
Après cette période de temps, la température de l'eau qui recircule augmente subitement avec le risque d'endommager le système d'étanchéité.
- S'assurez que la machine soit continuellement alimentée en eau car en cas de fonctionnement sans eau le système d'étanchéité serait endommagé.
- La force du jet d'eau qui sort de la buse à haute pression provoque un recul du pistolet. De ce fait, tenir très fermement la lance et le pistolet.
- N'orientez jamais le jet d'eau sur vous mêmes, ou sur d'autres personnes, animaux ni sur l'appareil utilisé ou sur tout appareillage électrique.
- Le jet d'eau ne doit jamais être utilisé pour le nettoyage de vêtements ou de chaussures portés par des personnes.
- ATTENTION! N'utilisez pas l'appareil quand des personnes se trouvent en proximité de l'aire de travail, à moins que ces dernières soient équipées d'un habillement protectif.
- Ne touchez jamais le jet d'eau avec les mains (danger d'excoriations ou de brûlures).
- Le nettoyeur haute pression ne doit être utilisé ni par des enfants ni par du personnel non autorisé (risque d'accident à cause de l'emploi impropre de l'appareil).
- Les pneus des véhicules et leurs valves, doivent être lavés en maintenant le jet à une distance minimum de 30 cm., autrement ils peuvent être endommagés par le jet à haute pression. La première manifestation du dommage est caractérisée par la décoloration du pneu. Les pneus endommagés sont un danger de mort.
- Il est interdit d'utiliser le nettoyeur haute pression pour des matériaux contenant de l'amiante ou autres produits dangereux pour la santé.
- Un habillement protectif approprié est nécessaire afin d'avoir une protection contre les éclaboussures.
- Il faut toujours vérifier que les tuyaux flexibles de raccordement soient bien vissés.

- La gâchette de fonctionnement du pistolet ne doit pas être bloquée pendant le fonctionnement.
- L'ouverture permettant l'échappement de la fumée ne doit pas être bouchée.
- Dans le cas de fonctionnement avec de l'eau bouillante/vapeur, maintenir une certaine distance de l'ouverture prévue pour l'échappement de la fumée (risque de brûlures).
- Aucun genre de matériel ne doit être posé sur la cheminée de la chaudière.

## 6 - INSTALLATION ET MISE EN MARCHÉ

### 6.1 Ouverture de l'emballage de la machine

- Si au moment du déballage de la machine, vous devriez constater des dommages dus au transport, veuillez en informer immédiatement votre revendeur.

### 6.2 Contrôle du niveau d'huile dans la pompe de la haute pression

- Avant la mise en marche, ouvrir le coffre et contrôler le niveau de l'huile (il devra être au milieu du voyant).
- Ne pas mettre l'appareil en fonction si le niveau de l'huile a baissé. Si nécessaire, rajoutez de l'huile (voir caractéristiques techniques).

### 6.3 Anticalcaire

- Le produit adoucissant liquide permet d'éviter la calcification du serpentin de la chaudière dans le cas de fonctionnement avec de l'eau contenant du calcaire. Le produit est dosé à gouttes dans le réservoir de l'eau d'alimentation. Le dosage est réglé par le fabricant à une valeur moyenne. Seul le service après-vente peut adapter ce réglage aux exigences locales.
- Remplir le réservoir de l'anticalcaire avec du liquide approprié. (Voir chapitre 10).

### 6.4 Montage des accessoires

- Raccordez hermétiquement la lance au pistolet.
- Emboîtez la buse à haute pression sur la lance.
- Serrez bien à la main le raccord tournant du tuyau lance à la sortie de la machine et contrôlez le serrage des autres parties de la lance.

### 6.5 Combustible

- L'appareil est livré avec le réservoir à carburant vide. Avant la mise en marche, remplir le réservoir à carburant avec du gas-oil.
- ATTENTION
- Si le réservoir à carburant est vide, la pompe du carburant tourne à sec et se casse.
  - Ne pas utiliser des carburants non appropriés (par exemple essence risque d'explosion, dérivés biologiques risque d'obstruction).
  - Remplissez le réservoir d'alimentation moteur avec du combustible approprié:
    - gasoil pour la version diesel
    - essence pour la version à explosion.

### 6.6 Branchement hydrique

- Pour les valeurs relatives à l'alimentation voir les caractéristiques techniques.
- Raccordez le tuyau pour l'alimentation hydrique à la machine et assurez-vous que l'eau arrive en quantité suffisante.
- Si l'on aspire l'eau d'un réservoir ouvert:

- vanne de réglage pression/débit en position maximum
- vanne de dosage du détergent en position 0 (fermée).
- Utilisez un tuyau flexible pour l'alimentation de l'eau ayant un diamètre minimum de 3/4".
- utilisez toujours un filtre dans le tuyau pour l'alimentation hydrique.

**ATTENTION**

- N'aspirez jamais d'eau d'un réservoir à eau potable.
- N'aspirez jamais de liquides contenant des solvants, comme les diluents pour peinture, essence, huile ou eau non filtrée. Les joints dans l'appareil ne résistent pas aux solvants. Les solvants pulvérisés sont très inflammables, explosifs et toxiques.

**6.7 Domaine d'utilisation**

- Utilisez l'appareil pour le lavage des voitures, véhicules, etc.. à condition qu'ils ne soient pas branchés au courant électrique.
- Par exemple, vous pouvez laver les façades de bâtiments, terrasses, sols sans détergent, seulement avec le jet à haute pression. En cas de saleté très résistante, nous vous conseillons d'utiliser comme accessoire spécial la buse rotative.
- Le lavage des moteurs doit être effectué seulement dans les endroits équipés de séparateurs d'huile appropriés. (défense de l'environnement).
- Si l'appareil est utilisé dans des stations service ou autres endroits dangereux, les normes de sécurité en vigueur doivent être respectées.
- Pour l'utilisation de l'appareil en agglomérations ou sur les lieux de travail, la réglementation du bruit doit être respectée.

**7 - MODE D'EMPLOI****7.1 Mise en marche du moteur**

- Avant de mettre en marche le moteur, lisez attentivement la notice fournie avec le moteur.
- Pour la mise en marche électrique du moteur, tournez la clé de contact.

**7.2 Elimination de l'air dans la machine**

- Ouvrez l'alimentation de l'eau.
- Contrôlez que le robinet détergent soit bien fermé.
- Faites fonctionner l'appareil sans le tuyau à haute pression jusqu'à ce que l'eau sorte sans bulles d'air.
- Ensuite raccordez le tuyau à haute pression.
- Si le tuyau à haute pression avec la lance et la buse sont déjà montés, pour éliminer l'air vous pouvez effectuer l'opération suivante: mettez en marche et arrêtez l'appareil plusieurs fois à intervalles de 10 secondes en tenant le pistolet à jet en position ouverte, jusqu'à ce que l'eau sorte de la buse à haute pression sans bulles d'air.

**7.3 Réglage de la pression de travail et du débit**

- Le réglage de la pression et du débit de la pompe s'obtient progressivement en effectuant les opérations suivantes:
  - en vissant la poignée de réglage on obtient une pression supérieure avec un débit supérieur.
  - en dévissant la poignée de réglage on obtient une pression inférieure avec un débit inférieur.

**7.4 Buse à haute pression**

- L'angle du jet est décisif pour l'efficacité du jet à haute pression. Habituellement, on utilise une buse à jet plat à 25° (incluse dans la fourniture).
- Différentes buses peuvent être fournies comme accessoires.

Buse à jet plein

(pour la saleté résistante).

Buse à jet plat à 40°

(pour surfaces délicates).

Buse à jet rotatif

(pour couches épaisses de saleté)

"Faire attention à la puissance élevée du jet qui le rend dangereux".

Buse à angle variable

avec angle du jet variable.

- Afin d'éviter des dommages causés par la haute pression, au début, dirigez le jet à haute pression vers l'objet à laver en maintenant une certaine distance.

- Dans le cas de sablage, utilisez une visière de protection.

**7.5 Fonctionnement avec eau froide**

- Réglez le thermostat sur la position STOP.
- Appuyez sur l'interrupteur du brûleur.

**7.6 Fonctionnement avec eau chaude**

- Choisissez la température désirée en actionnant le thermostat:
  - 30 - 50° pour saleté facile
  - 60 - 90° pour lavage de véhicules automobiles et de machines.
- Actionnez l'interrupteur du brûleur en l'amenant sur la position "I".

**7.7 Fonctionnement avec vapeur**

- Réglez le thermostat sur la température de 150°C.
- Tournez la poignée de la vanne vapeur dans le sens contraire des aiguilles d'une montre.
- Nous vous conseillons les températures de lavage suivantes:
  - 100 - 110°C décapage, saleté très persistante;
  - jusqu'à 140°C dissolution d'additifs, en partie également pour le lavage de façades de bâtiments.

**7.8 Fonctionnement avec détergent**

- Remplissez le réservoir à détergent.
- Choisissez la concentration désirée en actionnant le robinet doseur du détergent.
- Pour l'aspiration du détergent (avec bac à eau) choisissez la concentration désirée en actionnant le robinet doseur.
- Pour l'aspiration du détergent (sans bac eau), après avoir réglé le robinet doseur sur la concentration désirée, actionnez la buse réglable de la lance, en diminuant la pression.
- Après le fonctionnement avec détergent, fermez le robinet à détergent et rincez l'installation pendant une minute environ, en tenant le pistolet

en position ouverte.

- Pour la sauvegarde de l'environnement, nous vous conseillons d'économiser le détergent. Respectez les dosages indiqués sur les étiquettes des confections des détergents.
- Les détergents non appropriés peuvent détériorer l'appareil et l'objet lavé.
- Nous vous conseillons d'effectuer le lavage de la manière suivante:  
1ère phase: pulvérisez le détergent avec parcimonie et laissez agir pendant 1-5 minutes pour faire dissoudre la saleté.  
2ème phase: éliminez la saleté avec le jet à haute pression.

#### 7.9 Interruption momentanée du fonctionnement

(version TST)

- Quand vous lâchez la gâchette du pistolet, l'appareil s'arrête.
- En actionnant à nouveau la gâchette, l'appareil se remet en marche.

#### 7.10 Opérations pour arrêter la machine

- Réglez le thermostat sur la Pos. STOP, appuyez sur l'interrupteur du brûleur.
- Laissez tourner la pompe à eau jusqu'à complet refroidissement du serpentín de la chaudière.
- Arrêtez l'appareil, en amenant l'interrupteur sur la Pos.OFF et débranchez la fiche électrique de la prise de courant.
- Arrêtez l'alimentation de l'eau.
- Tirez la gâchette du pistolet jusqu'à ce que l'appareil soit sans pression.
- Mettre le dispositif de sécurité afin d'éviter l'ouverture involontaire de la gâchette du pistolet.

## 8 PRECAUTIONS D'EMPLOI ET ENTRETIEN

### ATTENTION

**• N'EFFECTUEZ AUCUNE INTERVENTION D'ENTRETIEN SANS AVOIR TOUT D'ABORD DEBRANCHE LA FICHE ET SANS AVOIR CONTROLÉ QUE L'INSTALLATION NE SOIT PAS SOUS PRESSION.**

- Vous pouvez stipuler un contrat pour l'entretien avec votre revendeur.
- La première vidange huile (la plus importante) doit être faite après les premières 20 heures de fonctionnement.

#### 8.1 Toutes les semaines

- Contrôlez le niveau de l'huile.
- Si l'huile a un aspect laiteux (présence d'eau dans l'huile), contactez immédiatement le service après-vente.
- Nettoyez le filtre entrée d'eau.

#### 8.2 Tous les mois

- Nettoyez le filtre du tuyau d'aspiration du détergent.
- OPERATION A EFFECTUER EXCLUSIVEMENT PAR LE SERVICE-APRES VENTE - Nettoyez et réglez les électrodes, si nécessaire les remplacer en suivant le schéma de montage indiqué.

#### 8.3 Chaque année ou après 500 heures de fonctionnement ou bien si cela est nécessaire

- Vidange huile.
- Dévissez le bouchon de vidange et ensuite éliminez l'huile usé en la remettant à un centre de récupération autorisé (sauvegarde de l'environnement).
- Après avoir terminé la vidange, revissez le bouchon de vidange et introduisez l'huile lentement jusqu'à atteindre la position indiquée sur le témoin qui se trouve sur le carter de la pompe (faire sortir les bulles d'air).
- Pour la quantité et le type d'huile à utiliser, voir les caractéristiques techniques.
- Vindage d'huile moteur. Suivez les instructions mentionnées sur la notice fournie avec le moteur.

#### 8.4 Libérez le serpentín de la formation de suie

- Si après peu de temps, le serpentín de chauffage se recouvre de suie, faites contrôler le réglage du brûleur par le service après-vente. Un mauvais réglage du brûleur augmente la consommation de carburant en aggravant inutilement la pollution de l'environnement.

#### 8.5 Désincrustation du serpentín

- Si lors de l'emploi de l'appareil à la pression maximum de travail, ce dernier s'arrête et se remet en marche continuellement, ou bien dans le cas où sur le manomètre de l'appareil, sans le tuyau flexible à haute pression, en présence d'une quantité maximum d'eau, la pression augmente jusqu'à plus de 10 bar, cela révèle la présence de dépôts/calculifications à l'intérieur.
- Nous vous conseillons de confier ce travail au service autorisé, car dans ce cas il sera nécessaire de contrôler le dosage de l'adoucisseur liquide de l'eau.

#### 8.6 Nettoyage du réservoir à carburant

- Démontez le réservoir de l'appareil.
- Éliminez le reste de carburant en le mettant dans des récipients appropriés (sauvegarde de l'environnement).
- Lavez avec soin le réservoir. Si vous effectuez le lavage avec de l'eau, une fois terminé, faire sécher complètement le réservoir.
  - Remplacez (si nécessaire) le filtre du carburant.

#### 8.7 Tuyau à haute pression

- Contrôlez avec soin les tuyaux H.P.
  - Chaque tuyau HP doit être conforme aux normes de sécurité et doit porter les indications suivantes: pression autorisée et nom du fabricant.
  - Les tuyaux HP ne peuvent en aucun cas être pliés, tirés, écrasés ou endommagés d'aucune manière.
  - Les tuyaux HP endommagés sont dangereux et doivent être remplacés immédiatement.
  - Les tuyaux HP avec une tenue de pression inférieure ou avec des réparations non conformes sont dangereux.
- Donc, utilisez toujours des tuyaux HP ayant été soumis à des essais et marqués (les tuyaux HP authentiques sont conformes aux normes de sécurité).

#### 8.8 Protection antigel

- La machine dont l'eau n'a pas été vidée complètement risque d'être détruite par le gel. Pendant l'hiver, il est prudent d'entreposer la machine dans un local à l'abri du gel, autrement nous vous conseillons de vider l'appareil ou bien de le laver avec de l'antigel.
  - Vidange de l'appareil
  - Dévissez le tuyau d'alimentation de l'eau et le tuyau à haute pression de la machine.
  - Dévissez du fond de la chaudière le tuyau d'alimentation et faites sortir l'eau du serpentín.
- Faites fonctionner l'appareil (1 minute max.) afin que la pompe et les tubes se vident.
- Antigél
- En cas de longue période d'inactivité, nous vous conseillons de pomper dans l'appareil du produit antigél.
- Cela permet d'obtenir également une discrète protection contre la corrosion.

#### 8.9 Arrêt prolongé

- Il est possible qu'après une longue période d'inutilisation de la machine, un dépôt de calcaire puisse se former, ce qui pourrait rendre difficile et dangereuse la mise en marche. Afin d'éviter, dans ces cas-là, des absorptions de courant excessives et des dévoltages par conséquence, nous vous conseillons de faire tourner l'axe du moteur avant la mise en marche de la machine.
- De plus, cette opération peut vous permettre de vérifier si la machine est gelée ou bloquée par des incrustations en évitant ainsi de l'endommager

## 9 - INCONVENIENTS ET REMEDES

### ATTENTION

- AVANT D'EFFECTUER UNE REPARATION QUELCONQUE, DÉBRANCHEZ L'APPAREIL DU RÉSEAU ÉLECTRIQUE.
- LE CONTRÔLE DES COMPOSANTS ELECTRIQUES DOIT ÊTRE FAIT SEULEMENT PAR LE PERSONNEL DU SERVICE APRÈS-VENTE AUTORISÉ.

INCONVENIENTS	CAUSES	REMEDES
La machine ne se met pas en marche.	Erreur de tension. Câble d'alimentation endommagé.	Contrôler. Contrôler et éventuellement remplacer.
La pompe marche mais ne donne pas la pression maxi.	La pompe aspire de l'air. Les clapets sont usés ou sales. Le siège de la valve de réglage est usé. Buse inadéquate ou usée. Garnitures usées.	Contrôler les tuyaux d'aspiration. Nettoyer ou remplacer. Contrôler et éventuellement remplacer. Contrôler et éventuellement remplacer. Contrôler et éventuellement remplacer.
Oscillation irrégulière de la pression.	Clapets usés, sales ou bloqués.  La pompe aspire de l'air . Garnitures usées.	Contrôler, nettoyer et éventuellement remplacer.  Contrôler les tuyaux d'aspiration. Contrôler et éventuellement remplacer.
Baisse de pression.	Buse usée. Clapets sales ou bloqués. Siège valve de réglage usé. Garnitures usées.	Remplacer la buse. Contrôler, nettoyer ou remplacer. Contrôler et éventuellement remplacer. Contrôler et éventuellement remplacer.
Vibrations dans le tuyau haute pression.	La pompe aspire de l'air du réservoir à additifs. Réservoir à additifs vide. La pompe aspire de l'air des tuyaux ou des raccords desserrés.  Présence d'air dans tout le circuit d'eau.  Clapets sales ou bloqués.	Remplir le réservoir à additifs. Serrer la valve additifs. Vérifier s'il y a des pertes: Serrer tout raccord desserré. Nous conseillons l'intervention du service d'entretien.  Détacher le tuyau haute pression, faire fonctionner la machine jusqu'à obtenir un jet plein et sans air. Contrôler , nettoyer et éventuellement remplacer.
Pompe bruyante.	La pompe aspire de l'air . Clapets usés, sales ou bloqués. Roulements usés.  Température de l'eau trop élevée.	Contrôler les tuyaux d'aspiration. Contrôler, nettoyer ou remplacer. Contrôler et remplacer: Nous conseillons l'intervention du service d'entretien. Porter la température de l'eau en dessous de 60°C.
Présence d'eau dans l'huile.	Système d'étanchéité (eau - huile) usé. Haut pourcentage d'humidité dans l'air.	Contrôler et éventuellement remplacer Doublé la fréquence des vidanges d'huile par rapport à celle prescrite.
Fuite d'eau de la culasse.	Garnitures usées.  Bouchons valves cassés. Culasse cassée.	Remplacer les garnitures. Nous conseillons l'intervention du service d'entretien. Remplacer les pièces cassées. Nous conseillons l'intervention du service d'entretien.
Perte d'huile.	Système d'étanchéité de l'huile usé.	Remplacer le système d'étanchéité.  Contrôler que l'installation soit adéquate.
La valve de réglage pression se déclenche continuellement pendant l'opération.	Buse à eau partiellement obturée .  Filtre à eau sale. Pertes dans le circuit d'aspiration .	Nettoyer la buse à eau .  Nettoyer le filtre à eau. Contacter le service d'entretien.
La valve de réglage pression se déclenche quand le pistolet est en position fermée.	Perte au pistolet.  Présence d'air dans le circuit d'eau.  Tuyau haute pression cassé. Valve de réglage défectueuse.	Nettoyer l'intérieur du pistolet en enlevant tout dépôt ou impureté. Nous conseillons l'intervention du service d'entretien. Répéter les opérations prévues au cas "Vibrations dans le tuyau haute pression". Remplacer le tuyau haute pression . Contacter le service d'entretien.

## INCONVENIENTS ET REMEDES

INCONVENIENTS	CAUSES	REMEDES
La chaudière produit trop de fumée.	Eau dans le réservoir à gas-oil.	Vider le réservoir et le remplir avec du gas-oil propre.
	La pression du gas-oil est incorrecte.	Avec un tournevis approprié tourner la vis de réglage pression de la pompe à gas-oil de façon à obtenir 10 BAR environ. Contacter le service entretien.
	Le réglage de l'air est incorrect.	Actionner le régulateur d'écoulement d'air en fermant l'évent jusqu'à la disparition complète de la fumée. Contacter le service entretien.
	Les électrodes sont placés de façon incorrecte.	Régler les distances des électrodes en suivant les indications reportées sur le "schéma montage électrodes et déflecteurs". L'intervention du service après vente est obligatoire.
Le brûleur s'éteint.	Le gicleur à gas-oil est sale. Le gicleur à gas-oil est cassé ou usé. Le serpentín est bloqué par la suie. La pompe à gas-oil est sale.	Nettoyer le gicleur à gas-oil. Remplacer le gicleur à gas-oil. Nettoyer le serpentín. Démonter la pompe et nettoyer le filtre. Nous conseillons l'intervention du service d'entretien.
	L'électrovanne à gas-oil ne fonctionne pas.	Remplacer l'électrovanne.
	Le réservoir à gas-oil est vide. (dans ce cas-là, le brûleur produira de la fumée blanche avant de s'éteindre) Le filtre d'aspiration est sale.	Remplir le réservoir à gas-oil.  Enlever le filtre du réservoir à gas-oil et le nettoyer en l'agitant dans un récipient plein de gas-oil avec l'aide d'un pinceau.
	Présence d'eau dans le réservoir à gas-oil Le pressostat ne fonctionne pas.	Vider, nettoyer et remplir a nouveau le réservoir. Vérifier s'il y a d'éventuelles pertes d'eau de la partie hydraulique du pressostat ou s'il y a une panne de la partie électrique. Remplacer la pièce défectueuse. Contacter le service d'entretien.pour intervention.
La température de l'eau est insuffisante.	Le transformateur de démarrage est en panne. Rotation des électrodes.	Remplacer le transformateur.  Remettre les électrodes en position correcte indiquée sur le tableau "schéma montage électrodes et déflecteurs". Contacter le service d'entretien pour intervention.
	Le gicleur à gas-oil est sale. Le gicleur à gas-oil est en panne. La pompe à gas-oil est défectueuse. L'électrovanne est défectueuse. Un fusible a brûlé.	Nettoyer le gicleur. Remplacer le gicleur. Remplacer la pompe. Remplacer l'électrovanne. Vérifier de quel fusible il s'agit et le remplacer.
	Le thermostat n'est pas réglé à la température désirée. Le thermostat est en panne.	Tourner le thermostat à la température désirée. Remplacer le thermostat . Contacter le service d'entretien pour intervention.
	Tartre dans le circuit hydrique.  Chaudière partiellement obturée par la suie.	Contacteur le service d'entretien pour intervention.  Contacter le service d'entretien pour intervention.
La machine n'aspire pas les additifs.	Le réservoir à additifs est vide.	Vérifier que le liquide additif ne soit pas terminé, si oui, remplir le réservoir. Avant d'utiliser a nouveau la machine avec additifs, il faudra faire sortir tout l'air qui s'est infiltré dans le circuit.
	La valve additifs est obturée.	Contrôler, nettoyer et éventuellement remplacer la valve.
	Les tuyaux d'aspiration et/ou le filtre sont sales.	Contrôler et nettoyer.

---

---

## INCONVENIENTS ET REMEDES

---

---

### **INCONVENIENTS**

### **CAUSES**

### **REMEDES**

L'installation anticalcaire ne fonctionne pas.

Manque de liquide dans le réservoir.

Contrôler et ajouter du liquide.

Le liquide ne descend pas (tuyaux obturés à cause d'une longue période d'inutilisation de la machine).

Contactez le service d'entretien pour intervention.

Le programmeur électronique est en panne.

Contactez le service d'entretien pour intervention.

**10 - DETERGENTS ET ANTICALCAIRE**

**LIQUIDE DETERGENT**

- Suivez les instructions du mode d'emploi se trouvant sur la confection du produit.
- Le fabricant n'est considéré en aucun cas responsable des éventuels dommages causés par une utilisation inadéquate et négligente des produits.
- Avant d'utiliser le produit, on conseille au client d'effectuer des essais.
- Produit conseillé:  
Demander à votre détaillant le catalogue des détergents qui peuvent être utilisés en fonction du type de lavage à effectuer et du type de surface à traiter.

**LIQUIDE ANTICALCAIRE**

- Utiliser exclusivement des produits conseillés par le fabricant et/ou le revendeur en suivant scrupuleusement les instructions indiquées sur l'emballage. (Ne pas jeter le produit anti-calcaire dans la nature).

**11 - INSTRUCTIONS GENERALES**

**11.1 Installation de la machine**

- Si la machine en fonctionnement se trouve dans un milieu fermé, il faut assurer une émission régulière des gaz brûlés. L'aération du local doit être également satisfaisante (risque d'intoxication).

**11.2 Accessoires**

- Les accessoires erronés, non appropriés ou défectueux réduisent l'efficacité de la machine. Leur emploi est dangereux. Demandez au fabricant ou au revendeur des accessoires d'origine adéquats.

**11.3 Pièces détachées**

- Souvenez-vous que l'emploi de pièces détachées différentes de celles d'origine peut être la cause d'avaries et même de graves incidents et de toute façon d'un fonctionnement précaire de l'appareil. Les pièces détachées d'origine sont une garantie afin que l'appareil puisse fonctionner de manière sûre et sans inconvénients.

Vous trouverez les pièces d'usage courant dans cette notice.

**11.4 Dispositifs de sécurité**

• Pressostat

Le pressostat met l'appareil hors service lorsque la pression de travail est dépassée.

Par exemple: à la fermeture du pistolet, en cas de buse sale ou de serpentín obturé par le tartre.

Il le remet en service lorsque la pression est redescendue en dessous d'un certain seuil.

Le réglage du pressostat est effectué à l'usine.

• Vanne de sécurité

La vanne de sécurité se déclenche lorsqu'une certaine pression de l'installation hydrique est dépassée.

Par exemple: quand le pressostat est défectueux.

Le réglage de la vanne de sécurité est effectué à l'usine.

- Interrupteur d'arrêt de la machine à l'ouverture du capot.



**INTRODUCCIÓN****TRADUCCIÓN DE INSTRUCCIONES ORIGINAL**

En primer lugar le agradecemos por haber elegido una de nuestras máquinas que, gracias a su concepto constructivo y a la calidad de los materiales utilizados, le dará grandes satisfacciones durante mucho tiempo.

Con la finalidad de que el equipo que usted ha comprado pueda ofrecerle los máximos rendimientos y para que no se comentan errores

durante su uso, se ruega leer con atención y respetar las instrucciones contenidas en este manual.

Nuestra red de venta y de asistencia, especializada en suministrar en todo momento cualquier tipo de ayuda técnica, le ofrecerá un servicio de asistencia eficaz durante y después del período de garantía.

**EQUIPAMIENTO ESTÁNDAR**

1. ENTRADA DE AGUA
2. SALIDA DE AGUA
3. INTERRUPTOR QUEMADOR
4. TERMOSTATO
5. MANÓMETRO
6. INTERRUPTOR MOTOR
7. INDICADOR ACCIONAMIENTO BOMBA
8. INDICADOR ACCIONAMIENTO QUEMADOR
9. INDICADOR PRESIÓN ACEITE MOTOR
10. INDICADOR RESERVA CARBURANTE
11. INDICADOR GENERADOR
12. CUENTAHORAS
13. VÁLVULA VAPOR
14. VÁLVULA PRESSION

DEPÓSITO ANTICAL

DEPÓSITO DIÉSEL

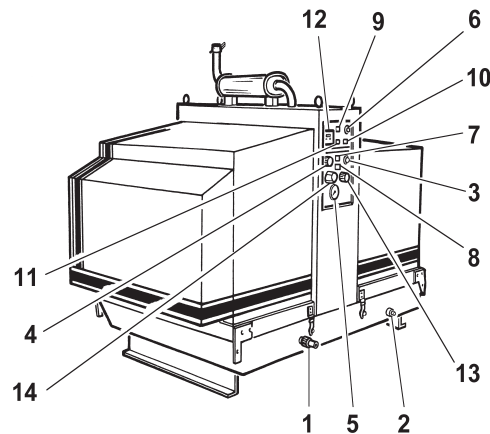
INTERRUPTOR

ACELERADOR MANUAL

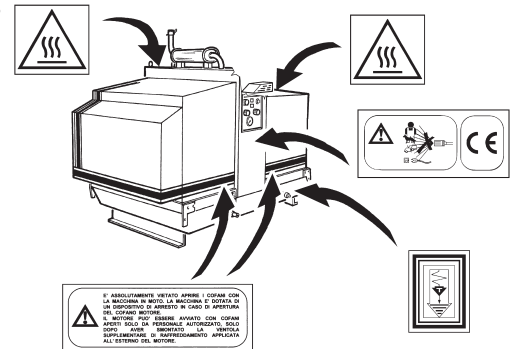
REGULADOR AUTOMÁTICO DE REVOLUCIONES

VOLTÍMETRO

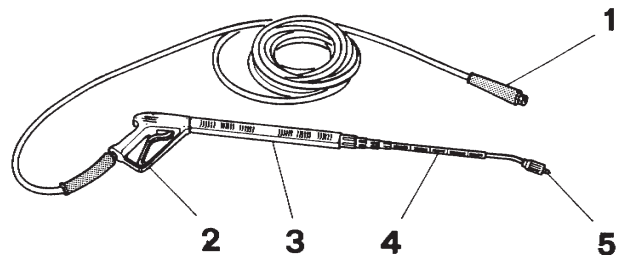
CHECK UP (Dispositivo de control de la presencia de diésel y aceite de motor. Señala la reserva y, posteriormente, bloquea la máquina automáticamente).

**DESCRIPCION DE LOS SIMBOLOS**

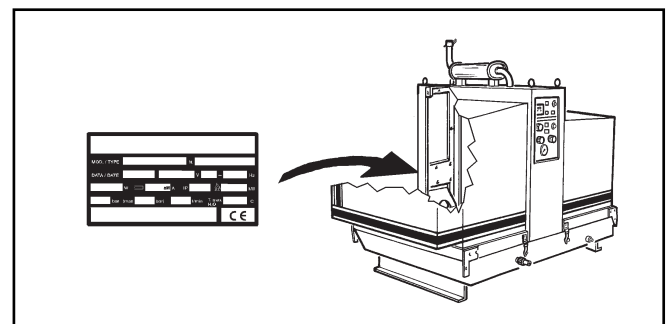
1. PELIGRO DE QUEMADURAS
2. NO DIRIGIR EL CHORRO
3. DESCARGA A TIERRA

**ACCESORIOS ESTÁNDARES**

1. MANGUERA DE ALTA PRESIÓN
2. PISTOLA AUTOMÁTICA
3. LANZA FIJA
4. LANZA
5. BOQUILLA DE AGUA

**PLACA DE IDENTIFICACION****ATENCIÓN !**

- En el momento de la compra, asegúrese de que el producto tenga aplicada la placa de características.
- En caso contrario, advierta inmediatamente al fabricante y/o reventador.
- Los equipos que no contengan la placa no podrán utilizarse; en este caso, el fabricante no se asumirá ninguna responsabilidad.
- Los productos sin la placa de características deberán considerarse anónimos y potencialmente peligrosos.



**5 - RECOMENDACIONES IMPORTANTES**

- Antes de instalar y utilizar la hidrolimpiadora es necesario leer este manual.
- Controle el equipo durante el uso.
- El equipo tiene que estar apoyado firmemente sobre un suelo resistente y en plano.
- No encienda la máquina con la capucha abierta.
- No abra las campanas con la máquina en funcionamiento.
- No desmonte las piezas ni realice ningún trabajo de mantenimiento si la máquina estuviera encendida.

**ATENCIÓN!****• OPERACIÓN EXCLUSIVA DEL SERVICIO DE SERVICIO AUTORIZADO**

La máquina está equipada con un dispositivo de parada en caso de abrir el capó.

Si es necesario encender la máquina con el bonete abierto, es OBLIGATORIO desmontar el ventilador de enfriamiento adicional del motor para garantizar la seguridad de las personas.

- No deje la máquina expuesta a temperaturas muy bajas donde exista el riesgo de helada.
- Cuando utilice el equipo en entornos cerrados, prevea una ventilación adecuada (peligro de intoxicación).  
Si fuera necesario evacuar los humos hacia fuera mediante una extensión de la chimenea, es OBLIGATORIO instalar en la caldera un accesorio específico (disponible bajo pedido).
- El equipo no debe instalarse en entornos húmedos o que contengan una atmósfera peligrosa.
- No utilice la máquina bajo la lluvia o en presencia de temporales.
- Es importante que la máquina no quede funcionando durante más de 5 minutos con la pistola cerrada. Superado dicho tiempo, la temperatura del agua en circulación aumenta repentinamente con el riesgo de producir daños en el sistema de estanqueidad.
- Asegúrese de que la máquina esté alimentada continuamente con agua. El funcionamiento en seco provoca graves daños en el sistema de estanqueidad.
- El chorro de agua que sale a alta presión por la boquilla provoca una fuerza de reacción en la pistola. Por dicho motivo, sujete firmemente la lanza y la pistola.
- No dirija jamás el chorro de agua hacia usted o hacia las demás personas, animales o hacia el equipo o piezas eléctricas.
- No utilice el chorro de agua para limpiar las prendas o los zapatos que tengan puestos otras personas.
- **ATENCIÓN!** No utilice el equipo cuando haya otras personas en la zona de trabajo, salvo que estas últimas tengan prendas de protección.
- No toque jamás el chorro de agua con la manos (peligro de excoiraciones o quemaduras).
- Los niños o las personas no autorizadas no deben utilizar jamás la hidrolimpiadora de alta presión (peligro de accidente a causa de un uso inadecuado del equipo).
- Lave los neumáticos y las válvulas de los vehículos a una distancia mínima de 30 cm porque, en caso contrario, el chorro a alta presión podría dañarlos; el primer síntoma del daño es que el neumático se descolora. Los neumáticos dañados son un peligro mortal.

- Está prohibido limpiar materiales con amianto y otros productos perjudiciales para la salud.
- Para protegerse de las piezas que podrían salir despedidas, póngase prendas de protección adecuadas.
- Siempre controle que las mangueras de conexión estén bien enroscadas.
- La palanca de funcionamiento de la pistola no debe estar bloqueada durante el funcionamiento.
- No hay que obstruir la salida de los humos de escape.
- Durante el funcionamiento con agua hirviendo o vapor, manténgase lejos de la salida de los humos de escape (peligro de quemaduras).
- No apoye ningún tipo de material sobre la chimenea de la caldera.

**6 - PUESTA EN FUNCIONAMIENTO****6.1 Apertura del embalaje de la máquina**

- Si al desembalar la máquina usted notara daños causados por el transporte, comuníquese inmediatamente a su revendedor.

**6.2 Control del nivel de aceite en la bomba de alta presión**

- Antes de poner en marcha la máquina, abra el capó y controle el nivel de aceite (tiene que estar en la mitad de la varilla de control).
- No ponga en marcha el equipo si el nivel de aceite está bajo. De ser necesario, reponga de aceite (véanse los datos técnicos).

**6.3 Antical**

- El ablandador líquido previene la calcificación del serpentín de calentamiento durante el funcionamiento con agua caliza. El producto se dosifica en gotas en el depósito de agua de alimentación. La dosificación es regulada por el fabricante en un valor medio. Únicamente el servicio de asistencia puede adaptar dicha regulación a las exigencias locales.
- Llene el depósito de antical con líquido adecuado (véase el cap. 10).

**6.4 Montaje de los accesorios**

- Conecte herméticamente la lanza a la pistola.
- Monte la boquilla de alta presión en la lanza.
- Apriete a mano el racor giratorio de la manguera de la lanza que sale de la máquina y controle el apriete de las demás piezas de la lanza.

**6.5 Combustible**

- El equipo se entrega con el depósito de carburante vacío. Antes de poner en marcha la máquina, llene con diésel el depósito de carburante del quemador.

**ATENCIÓN**

- Si el depósito de carburante del quemador está vacío, la bomba del carburante funciona en seco y se rompe.
- No utilice carburantes inadecuados (por ej. con la gasolina existe el riesgo de explosión, con los productos derivados biológicos existe el peligro de atascamiento).
- Rellene el depósito de alimentación del motor con el carburante adecuado:  
- diésel para la versión diésel

- gasolina para la versión de explosión

### 6.6 Conexión hídrica

- Para conocer los valores de alimentación, véanse los datos técnicos.
- Conecte la manguera de alimentación hídrica a la máquina y controle de que llegue la cantidad justa de agua a la máquina.
- Si la presión de la red hídrica fuera excesiva, regule el caudal de alimentación con un grifo.
- Si el agua es aspirada desde un depósito abierto:
  - válvula de regulación de presión/caudal en posición máxima.
  - válvula de dosificación del detergente en posición 0 (cerrada).
  - utilice una manguera de alimentación de agua con un diámetro mínimo de 3/4".
  - utilice siempre un filtro en la manguera de alimentación hídrica.

### ATENCIÓN

- No aspire jamás agua desde un depósito de agua potable.
- No aspire jamás líquidos que contengan solventes, tales como diluyentes para pinturas, gasolina, aceite o agua no filtrada. Las juntas del equipo no son resistentes a los solventes. Los solventes nebulizados son muy inflamables, explosivos y tóxicos.

### 6.7 Campo de utilización

- Utilice el equipo para lavar máquinas, vehículos, etc., siempre y cuando estén desconectados de la corriente eléctrica.
- Lave por ejemplo las fachadas, terrazas, pavimentos sin detergente, solo con el chorro de alta presión. Para la suciedad resistente se aconseja utilizar como accesorio especial la boquilla rotativa.
- Los motores se lavan en lugares que tengan un separador de aceite adecuado (protección del medio ambiente).
- Si el equipo se utiliza en distribuidores de carburantes o en otros lugares peligrosos, es necesario respetar las normas de seguridad vigentes.
- Para utilizar el equipo en lugares habitados o en lugares de trabajo, es necesario respetar también las normas sobre el ruido.

## 7 - MODO DE USO

### 7.1 Arranque del motor

- Antes de arrancar el motor, lea detenidamente el manual de instrucciones suministrado con el motor.
- Para el arranque eléctrico del motor, utilice la llave de contacto.

### 7.2 Cómo purgar la máquina

- Abra la alimentación del agua.
- Controle que el grifo de detergente esté cerrado.
- Haga funcionar el equipo sin la manguera de alta presión hasta que el agua salga sin aire.
- Conecte posteriormente la manguera de alta presión.
- Si la manguera de alta presión con la lanza y la boquilla ya están montados, purgue la máquina de la siguiente manera: encienda y apague el aparato varias veces cada 10 segundos manteniendo la pistola abierta hasta que salga agua sin aire por la boquilla de alta presión.

### 7.3 Regulación de la presión de trabajo y del caudal

- La presión y el caudal de la bomba se regulan progresivamente de la siguiente manera:
  - enroscando el regulador, aumenta la presión con un caudal mayor.
  - desenroscando el regulador, disminuye la presión con un caudal menor.

### 7.4 Boquilla de alta presión

- El ángulo de pulverización es decisivo para la eficacia del chorro de alta presión. Normalmente se trabaja con una boquilla de chorro plano de 25° (incluida en la máquina).
- Otros tipos de boquillas se pueden suministrar como accesorios
  - Boquilla de chorro pleno (para la suciedad resistente)
  - Boquilla de chorro plano de 40° (para superficies delicadas)
  - Boquilla de chorro rotativo (para capas gruesas de suciedad)
  - "Tenga cuidado con el chorro por su elevada potencia".
  - Boquilla de ángulo variable con ángulo de pulverización variable.
- Para evitar daños con la alta presión, inicialmente dirija el chorro de alta presión hacia el objeto a lavar a una distancia superior.
- En el caso de hidroarenado, utilice una máscara de protección.

### 7.5 Funcionamiento con agua fría

- Coloque el termostato en POS. STOP
- Desactive el interruptor del quemador.

### 7.6 Funcionamiento con agua caliente

- Regule el termostato en la temperatura deseada.
  - 30°C - 50°C para la suciedad fácil.
  - 60°C - 90°C para lavar automóviles y maquinarias.
- Coloque el interruptor del quemador en la posición "ON" (o en la pos. 1 en los otros modelos).

### 7.7 Funcionamiento con vapor

- Regule el termostato en la temperatura de 150°C.
- Gire el volante de la válvula de vapor en el sentido antihorario (o gire hacia el valor mínimo el volante de la válvula de regulación de la presión en los otros modelos).
- Se aconsejan las siguientes temperaturas de lavado:
  - 100°C - 110°C desencerado, suciedad muy intensa,
  - hasta 140°C disolución de aditivos, también para el lavado de fachadas.

### 7.8 Funcionamiento con detergente

- Llene el depósito de detergente.

- Regule el grifo de dosificación del detergente en la concentración deseada.
- Para la aspiración del detergente (con cubeta de agua), regule el grifo de dosificación en la concentración deseada.
- Para la aspiración del detergente (sin cubeta de agua), tras haber regulado el grifo de dosificación en la concentración deseada, mueva el cabezal regulable de la lanza bajando la presión.
- Tras el funcionamiento con detergente, cierre el grifo de detergente y enjuague el circuito durante un minuto aprox., manteniendo la pistola abierta.
- Para la protección del medio ambiente, se aconseja economizar detergente. Respete las dosis sugeridas en las etiquetas de los envases de detergente.
- Los detergentes inadecuados pueden dañar el aparato y el objeto lavado.
- Le aconsejamos el siguiente método de lavado:
  - 1.a etapa: pulverice el detergente con parsimonia y deje actuar durante 1 - 5 minutos para disolver la suciedad.
  - 2.a etapa: elimine la suciedad con el chorro de alta presión:

### 7.9 Interrupción momentánea del funcionamiento (Versión TST)

- Al soltar la palanca de la pistola, el equipo se detiene.
- Tirando de nuevo de la palanca, el equipo comienza a funcionar.

### 7.10 Apagado de la máquina

- Regule el termostato en la POS. STOP y desactive el interruptor del quemador.
- Deje funcionar la bomba de agua hasta que se enfríe el serpentín de la caldera.
- Apague el equipo colocando el interruptor del motor en la pos. 0.
- Cierre la alimentación de agua.
- Tire de la palanca de la pistola hasta que el equipo quede sin presión. Bloquee la pistola con el dispositivo de seguridad para que no pueda ser accionada involuntariamente

## 8 CUIDADO Y MANTENIMIENTO

### ATENCIÓN

**• ANTES DE REALIZAR CUALQUIER OPERACIÓN DE MANTENIMIENTO, ASEGÚRESE DE QUE LA MÁQUINA ESTÉ APAGADA Y QUE EL CIRCUITO NO ESTÉ BAJO PRESIÓN.**

- Es posible estipular un contrato de mantenimiento con el revendedor de su zona.
- El primer cambio de aceite (el más importante) debe hacerse tras las primeras 20 horas de trabajo.

#### 8.1 Semanalmente

- Controle el nivel de aceite  
Si el aceite se ve lechoso (agua en el aceite), contacte inmediatamente con el servicio de asistencia.
- Limpie el filtro de entrada del agua.

#### 8.2 Mensualmente

- Limpie el filtro de la manguera de aspiración del detergente.
- OPERACIÓN EXCLUSIVA DEL SERVICIO DE ASISTENCIA– Limpie y regule los electrodos; si fuera necesario, sustitúyalos observando el esquema de montaje indicado.

#### 8.3 Anualmente o tras 500 horas de funcionamiento o cuando sea necesario

- Cambio de aceite de la bomba.  
Desenrosque el tapón de vaciado del aceite y entregue el aceite usado a un centro de recogida autorizado (protección del medio ambiente). Tras vaciar completamente el depósito, enrosque el tapón de vaciado del aceite y llene de aceite lentamente hasta llegar a la posición indicada en el indicador situado en el cárter de la bomba (purgue el aire).

- Para conocer la cantidad y el tipo de aceite, véanse los datos técnicos.
- Cambio de aceite del motor.  
Respete las instrucciones dadas en el manual suministrado junto con el motor.

#### 8.4 Eliminación del hollín del serpentín

- Si transcurrido poco tiempo, el serpentín de calentamiento se cubre nuevamente de hollín, haga controlar la regulación del quemador por el servicio de asistencia. Una regulación incorrecta del quemador aumenta el consumo de carburante, empeorando inútilmente la contaminación ambiental.

#### 8.5 Desincrustación del serpentín

- Si a la máxima presión de trabajo el aparato se apaga y enciende continuamente, sin la manguera de alta presión y en presencia de una cantidad máxima de agua, y la presión aumenta hasta superar 10 bar, significa que hay depósitos/calcificaciones interiores.
- Le aconsejamos que este trabajo sea llevado a cabo por el servicio de asistencia autorizado, porque hay que controlar la dosificación del ablandador líquido del agua.

#### 8.6 Limpieza del depósito de carburante del quemador

- Vacíe el depósito del equipo.  
Deseche el carburante residual en envases específicos (protección del medio ambiente).
- Lave perfectamente el depósito. Si utiliza agua para lavar el depósito, séquelo perfectamente.
- Sustituya (de ser necesario) el filtro del carburante.

#### 8.7 Manguera de alta presión

- Controle minuciosamente las mangueras de A.P.
- Cada manguera de A.P. debe responder a las normativas de seguridad y debe tener indicada la presión admitida y el fabricante.
- Las mangueras de A.P. no pueden ser plegadas, estiradas, aplastadas o averiadas por ningún motivo.
- Las mangueras de A.P. averiadas son peligrosas y deben sustituirse inmediatamente.
- Las mangueras de A.P. con menor estanqueidad o mal reparadas son peligrosas.  
Por consiguiente, utilice solo mangueras de A.P. probadas y marcadas (las mangueras de A.P. originales son conformes a las normativas de seguridad).

#### 8.8 Protección antihielo

- El frío destruye la máquina que no esté completamente vacía de agua. Durante el invierno es oportuno guardar la máquina en un local protegido de la helada; en caso contrario, se aconseja vaciar el equipo o lavarlo con anticongelante.

#### • Vaciado del equipo

- Desenrosque de la máquina la manguera de alimentación del agua y la manguera de alta presión.
- Desenrosque del fondo de la caldera la manguera de alimentación y vacíe el agua del serpentín.  
Haga funcionar el equipo (máx. 1 minuto) para que la bomba y las mangueras se vacíen.

#### • Anticongelante

- Si la máquina tiene que estar inactiva durante mucho tiempo, se aconseja bombear dentro un producto anticongelante.  
Así se logra una discreta protección contra la corrosión.

#### 8.9 Inactividad prolongada

- Si la máquina quedara durante mucho tiempo inactiva, es probable que se formen sedimentos de caliza que podrían ser perjudiciales y dificultosos para el arranque. Antes de poner en marcha la máquina, se aconseja mover el eje del motor.
- Esta operación también le permite descubrir si la máquina está congelada o bloqueada por incrustaciones, así evitando averiarla.

## 9 - PROBLEMAS Y SOLUCIONES

### ATENCIÓN

•ANTES DE REALIZAR CUALQUIER REPARACIÓN, DESCONECTE EL EQUIPO DE LA RED ELÉCTRICA.  
 •LOS COMPONENTES ELÉCTRICOS DEBEN SER CONTROLADOS EXCLUSIVAMENTE POR EL SERVICIO DE ASISTENCIA AUTORIZADO.

INCONVENIENTES	CAUSAS	SOLUCIONES
La bomba funciona pero no alcanza la presión determinada.	La bomba aspira aire. Válvulas desgastadas o sucias. Asiento de la válvula de regulación desgastado. Boquilla de agua inadecuada o desgastada. Juntas desgastadas.	Controle los conductos de aspiración. Limpie o sustituya. Controle y, si fuera necesario, sustituya. Controle y, si fuera necesario, sustituya. Controle y, si fuera necesario, sustituya.
Oscilaciones irregulares de presión.	Válvulas desgastadas, sucias o bloqueadas.  Aspiración de aire. Juntas desgastadas.	Controle, limpie y, si fuera necesario, sustituya. Controle los conductos de aspiración. Controle y, si fuera necesario, sustituya.
Caída de presión.	Boquilla desgastada. Válvulas sucias o bloqueadas. Asiento de la válvula de regulación desgastado. Juntas desgastadas.	Sustituya la boquilla. Controle, limpie o sustituya. Controle y, si fuera necesario, sustituya. Controle y, si fuera necesario, sustituya.
Vibraciones en la manguera de alta presión.	La bomba aspira aire del depósito de los aditivos. Depósito de aditivos vacío. La bomba aspira aire de alguna manguera o racor flojo.  Hay aire en el interior del circuito hídrico.  Válvulas sucias o bloqueadas.	Llene el depósito de aditivos. Apriete la válvula de aditivos. Controle que no haya pérdidas. Apriete todos los racores flojos. Se aconseja contactar con el servicio de mantenimiento. Extraiga la manguera de alta presión, haga funcionar la máquina hasta que el chorro salga sin aire. Controle, limpie y, si fuera necesario, sustituya.
Ruido.	Aspiración de aire. Válvulas desgastadas, sucias o bloqueadas. Cojinetes desgastados.  Temperatura excesiva del agua.	Controle los conductos de aspiración. Controle, limpie o sustituya. Controle y sustituya. Se aconseja contactar con el servicio de mantenimiento. Regule la temperatura por debajo de 60°C.
El aceite contiene agua.	Anillos aisladores (agua y aceite) desgastados. Porcentaje elevado de humedad en el aire.	Controle y, si fuera necesario, sustituya. Duplique la frecuencia del cambio de aceite respecto de aquella indicada.
Fugas de agua por el cabezal.	Juntas desgastadas.  Tapones de las válvulas rotos.  Cabezal roto.	Sustituya las juntas. Se aconseja contactar con el servicio de mantenimiento. Sustituya las piezas rotas. Se aconseja contactar con el servicio de mantenimiento. Sustituya los anillos aisladores.
Pérdidas de aceite.	Anillos aisladores de aceite desgastados.	Limpie la boquilla de agua.
La válvula de regulación de la presión se activa continuamente durante el trabajo.	Boquilla de agua atascada parcialmente. Filtro de agua sucio. Pérdidas en el circuito de aspiración.	Limpie el filtro de agua. Solicite el servicio de mantenimiento.
La válvula de regulación se activa con la pistola cerrada.	Pérdidas en la pistola.  Aire en el circuito hídrico.  Manguera de alta presión rota. Válvula de regulación defectuosa.	Limpie el interior de la pistola eliminando las incrustaciones o impurezas. Se aconseja contactar con el servicio de mantenimiento. Repita las operaciones previstas en el caso "Vibraciones en la manguera de alta presión". Sustituya la manguera de alta presión. Solicite el servicio de mantenimiento.
La caldera produce mucho humo.	Agua en el depósito de diésel. La presión del diésel no es correcta.	Vacíe el depósito y llénelo con diésel limpio Gire el tornillo regulador de la presión de la

## PROBLEMAS Y SOLUCIONES

INCONVENIENTES	CAUSAS	SOLUCIONES	
El quemador se apaga.	La regulación del aire no es correcta.	bomba de diésel con un destornillador hasta obtener 10 bar aprox. Se aconseja contactar con el servicio de mantenimiento. Actúe sobre la compuerta de regulación del flujo de aire, cerrando el agujero hasta que el humo desaparezca. Se aconseja contactar con el servicio de mantenimiento.	
	Los electrodos no están en la posición correcta.	Regule las distancias de los electrodos tal como indicado en la tabla "Esquema del montaje de los electrodos y deflector". Es obligatorio que esta operación sea llevada a cabo por el servicio de mantenimiento.	
	La boquilla del diésel está sucia. La boquilla del diésel está rota o desgastada. El serpentín está atascado por el hollín. La bomba de diésel está sucia.	Limpie la boquilla del diésel. Sustituya la boquilla del diésel. Limpie el serpentín. Desmonte la bomba y limpie el filtro. Se aconseja contactar con el servicio de mantenimiento.	
	La electroválvula de diésel no funciona.	Sustituya la electrobomba.	
	El depósito de diésel está vacío (en este caso el quemador, antes de apagarse, produce abundante humo blanco). El filtro de aspiración está sucio.	Llene el depósito.  Quite el filtro del depósito de diésel y límpielo agitándolo en un recipiente lleno de diésel, utilice un pincel para ayudarse.	
	Hay agua en el depósito de diésel. El presostato no funciona.	Vacíe, limpie y llene nuevamente el depósito. Controle que no haya pérdidas de agua en la parte hidráulica del presostato o averías en la parte eléctrica. Sustituya la pieza averiada. Se aconseja contactar con el servicio de mantenimiento.	
	Transformador de encendido averiado. Rotación de los electrodos.	Sustituya el transformador. Coloque los electrodos en la posición correcta, indicada en la tabla "esquema de montaje de los electrodos y deflector". Se aconseja contactar con el servicio de mantenimiento.	
	La boquilla del diésel está sucia. La boquilla del diésel está rota. La bomba de diésel está averiada. La electroválvula está averiada. Hay un fusible quemado.	Limpie la boquilla. Sustituya la boquilla. Sustituya la bomba. Sustituya la electroválvula. Verifique cuál es el fusible quemado y sustitúyalo.	
	Temperatura insuficiente del agua.	Termostato no regulado en la temperatura necesaria. Termostato averiado.	Regule el termostato en la temperatura necesaria. Sustituya el termostato. Se aconseja contactar con el servicio de mantenimiento.
		Incrustaciones de caliza en el circuito hídrico.	Se aconseja contactar con el servicio de mantenimiento.
Caldera parcialmente atascada por el hollín.		Se aconseja contactar con el servicio de mantenimiento.	
La máquina no aspira aditivos.	Depósito de aditivos vacío.	Asegúrese de que el aditivo no se haya terminado; si así fuera, rellene el depósito. Antes de reutilizar la máquina con aditivos, espere que salga todo el aire que haya entrado.	
	La válvula de aditivos está atascada.  Las mangueras de aspiración y/o el filtro están sucios.	Controle, limpie y, si fuera necesario, sustituya la válvula. Controle y limpie.	
El sistema antical no funciona.	Falta líquido en el depósito El líquido no baja. (tuberías atascadas a causa de prolongada inactividad de la máquina). El programador electrónico está averiado	Controle y añada líquido. Solicite el servicio de mantenimiento. Solicite el servicio de mantenimiento.	

**10 - DETERGENTES Y ANTICAL****LÍQUIDO DETERGENTE**

- Observe los métodos de uso en la etiqueta del envase del producto.
- El fabricante no se considera responsable de posibles daños provocados por un uso inadecuado o negligente de los productos.
- Se aconseja al cliente realizar algunas pruebas antes de utilizar el producto.
- Producto aconsejado:  
Pida a su revendedor el catálogo de los detergentes que pueden ser utilizados según el tipo de lavado a realizar y del tipo de superficie a tratar.

**LÍQUIDO ANTICAL**

- Utilice exclusivamente productos recomendados por el fabricante o por el revendedor, siguiendo minuciosamente las instrucciones dadas en el envase. (No derrame el producto antical en el medio ambiente).

**11 - ADVERTENCIAS GENERALES****11.1 Instalación de la máquina**

- Si la máquina se utiliza en entornos cerrados, es necesario garantizar una emisión regular de los gases de combustión. La aireación del local debe ser satisfactoria (peligro de intoxicación).

**11.2 Accesorios**

- Los accesorios incorrectos, inadecuados o defectuosos disminuyen la eficacia de la máquina. Su uso es peligroso. Solicite al fabricante o a sus revendedores los accesorios originales adecuados.

**11.3 Piezas de repuesto**

- Tenga en cuenta que el uso de piezas de repuesto no originales puede provocar averías e incluso accidentes graves y un funcionamiento precario del equipo. Las piezas de repuesto originales ofrecen la garantía de que el equipo funcione de manera segura y sin inconvenientes. En este manual de instrucciones usted encontrará las piezas de repuesto utilizadas comúnmente.

**11.4 Dispositivos de seguridad**

- Presostato  
El presostato desactiva el equipo si se supera la presión de trabajo.  
Ejemplo: al cerrar la pistola, con la boquilla sucia o el serpentín atacado por incrustaciones de caliza.  
Reenciende el equipo cuando la presión está por debajo de un valor determinado.  
El presostato se regula en fábrica.
- Válvula de seguridad  
La válvula de seguridad se activa al superarse una determinada presión del sistema hídrico.  
Ejemplo: cuando el presostato está averiado.  
La válvula de seguridad se regula en fábrica.
- Interruptor de parada de la máquina con apertura de la campana.

**ВВЕДЕНИЕ**

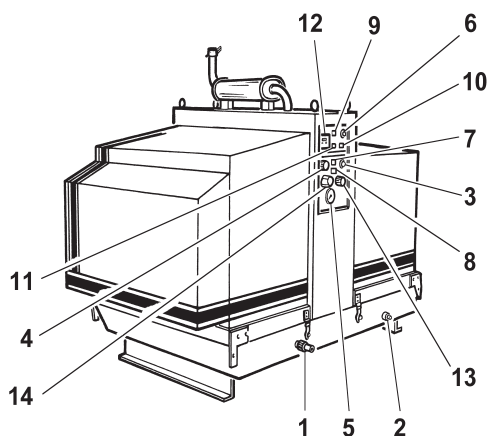
**ИНСТРУКЦИЯ ПЕРЕВОД ОРИГИНАЛЬНОЙ**

Прежде всего, хотим поблагодарить Вас за выбор нашей машины, которая по своей конструкционной концепции и по качеству используемых материалов длительное время будет доставлять Вам большое удовлетворение. Чтобы прибор, который Вы приобрели, смог предоставить

максимальные эксплуатационные качества и, чтобы избежать ошибки при его эксплуатации, просим Вас внимательно прочитать руководство и пользоваться инструкциями, содержащимися в нем. Наша торговая и сервисная сеть, ориентированная на предоставлении в любое время любой технической помощи, в любом случае не откажет Вам в поддержке, как во время гарантийного периода, так и после его окончания.

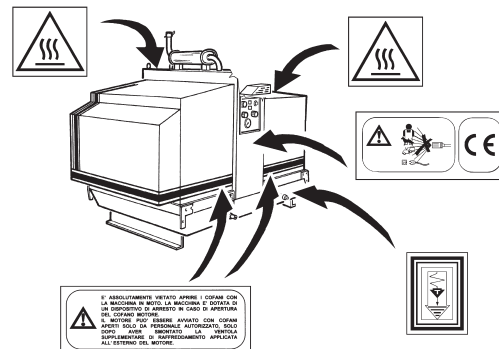
**ПИКТОГРАММЫ С УКАЗАНИЕМ ОСТАТОЧНЫХ РИСКОВ**

1. ПОДВОД ВОДЫ
2. СЛИВ ВОДЫ
3. BURNER SWITCH
4. ТЕРМОРЕГУЛЯТОР
5. МАНОМЕТР
6. ПЕРЕКЛЮЧАТЕЛЬ ПУСКА МОТОРА
7. PUMP -ON INDICATOR
8. ИНДИКАТОР УПРАВЛЕНИЯ ГОРЕЛКОЙ
9. ИНДИКАТОР ДАВЛЕНИЯ МАСЛА В МОТОРЕ
10. ИНДИКАТОР УРОВНЯ ТОПЛИВА
11. ИНДИКАТОР ГЕНЕРАТОРА
12. СЧЕТЧИК ЧАСОВ РАБОТЫ
13. ПАРОВОЙ КЛАПАН
14. ПАРОВОЙ КЛАПАН
  - БАЧОК ДЛЯ АНТИНАКИПИНА
  - БАЧОК ДЛЯ ТОПЛИВА
  - ПЕРЕКЛЮЧАТЕЛЬ
  - РУЧНОЕ УПРАВЛЕНИЕ АКСЕЛЕРАТОРОМ
  - АВТОМАТИЧЕСКИЙ РЕГУЛЯТОР ОБОРОТОВ
  - ВОЛЬТМЕТР
  - СНЕСК UP (устройство контроля наличия топлива и моторного масла). Сигнализирует об остатке и автоматически останавливает машину)



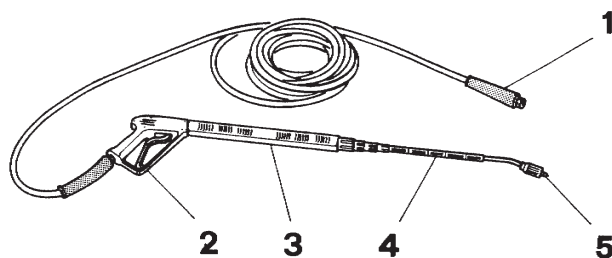
**ОПИСАНИЕ СИМВОЛОВ**

1. РИСК ВОЗГОРАНИЯ
2. НЕ НАПРАВЛЯЙТЕ СТРУЮ НА ЛЮДЕЙ
3. ЗАЗЕМЛЕНИЕ



**СТАНДАРТНЫЕ АКСЕССУАРЫ**

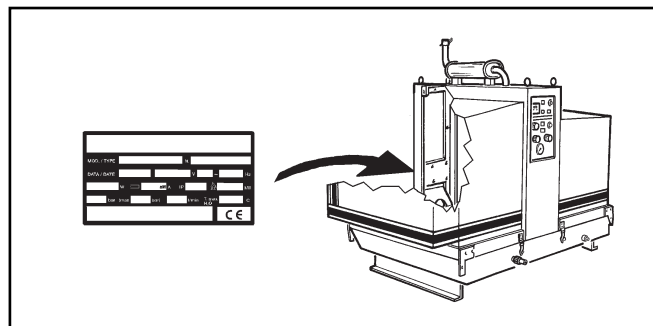
1. ТРУБА ВЫСОКОГО ДАВЛЕНИЯ
2. АВТОМАТИЧЕСКИЙ ПИСТОЛЕТ
3. НЕПОДВИЖНЫЙ СТОЛ
4. СТОЛ
5. ВОДЯНАЯ ФОРСУНКА



**ИДЕНТИФИКАЦИОННАЯ ТАБЛИЧКА**

**ВНИМАНИЕ!**

- При покупке убедитесь, что на приборе есть идентификационная табличка. В противном случае немедленно предупредите производителя и/или продавца.
- Приборы без таблички нельзя использовать, производитель не несет за них никакой ответственности.
- Изделия без таблички считаются анонимного производства и потенциально опасны.
- До утилизации машины необходимо обязательно снять табличку для того, чтобы предупредить ее дальнейшее использование.





**5 - ВАЖНЫЕ РЕКОМЕНДАЦИИ**

- Настоящая инструкция должна быть прочтена перед тем, как установить и начать использовать аппарат для мойки.
- Во время работы прибор должен находиться под наблюдением.
- Прибор должен устойчиво стоять на твердой и плоской поверхности.
- **ВНИМАНИЕ!**  
Включите стояночной тормоз на стоящей машине.
- Не тяните за шланг, чтобы переместить машину.
- Не снимайте частей машины, и, в любом случае, не выполняйте обслуживания, не вынув вилки из розетки питания.
- Избегайте оставлять машину при очень низких температурах из-за опасности замерзания воды.
- Если аппарат используется в закрытых помещениях, необходимо предусмотреть достаточную вентиляцию (опасность интоксикации). Кроме этого, если необходим дымоотвод на улицу через удлинительную трубу, требуется **ОБЯЗАТЕЛЬНО** установить на бойлер специальное устройство (поставляется по запросу).
- Аппарат не должен устанавливаться во влажных или содержащих агрессивную атмосферу помещениях.
- Не пользуйтесь машиной под дождем или во время грозы.
- Важно, чтобы машина не работала более 5 минут при закрытом пистолете. Если это время превышено, температура циркулирующей воды резко возрастает, и это повреждает систему уплотнений.
- Убедитесь, что в машину постоянно подается вода. Работа всухую приводит к тяжелым повреждениям системы уплотнений.
- Струя воды под давлением создает на пистолет реактивную отдачу. Поэтому твердо удерживайте пистолет и его ствол.
- Ни в коем случае не направляйте воду на себя или на других людей, животных и в сторону прибора или электрооборудования.
- Не используйте воду для очистки одежды или обуви, одетой на людей.
- **ВНИМАНИЕ!** Не эксплуатируйте прибор, когда другие люди находятся в рабочей зоне за исключением случаев, если они одеты в защитную одежду.
- Ни в коем случае не подставляйте руки под струю воды (опасность повреждений и ожога).
- Аппарат для мойки под высоким давлением не должен использоваться детьми или не допущенным персоналом (опасность несчастного случая из-за неправильной эксплуатации прибора).
- Шины и ниппели шин транспортных средств должны промываться с расстояния не менее 30 см, в противном случае они могут быть повреждены струей под высоким давлением, первый признак повреждения – это спущенная шина. Поврежденные шины представляют собой смертельную опасность.
- Запрещается распылять материалы, содержащие асбест и другие вредные для здоровья вещества.
- Для защиты от отраженных частиц необходимо одевать подходящую защитную одежду.
- Постоянно обращайтесь внимание, чтобы все подключенные гибкие

шланги были плотно вставлены.

- Рычаг включения пистолета не должен быть заблокирован во время работы.
- Выход для дыма не должен быть затруднен.
- При работе с кипящей водой/паром находитеcь вдали от выхода пара (опасность ожога).
- Не кладите никаких предметов на дымоотвод бойлера.

**6 - ВВОД В ДЕЙСТВИЕ****6.1 Открытие упаковки машины**

- Если при открытии упаковки машины вы заметите повреждения, вызванные транспортировкой, сразу же сообщите продавцу.

**6.2 Контроль уровня масла в насосе высокого давления**

- До пуска машины откройте дверцу и проверьте уровень масла (он должен доходить до середины контрольного индикатора).
- Не включайте прибор, если уровень масла ниже. При необходимости долейте масло (см. технические данные, глава 1).

**6.3 Антинакипин**

- Смягчающее жидкое средство, предотвращающее образование накипи в змеевике при использовании жесткой воды. Химикат дозируется каплями и заливается в бачок для воды питания. Дозировка регулируется производителем и имеет среднее значение. Только сервисная служба может изменять эту регулировку при возникновении необходимости.
- Наполните бачок для антинакипина соответствующим раствором (см. главу 10).

**6.4 Установка аксессуаров**

- Герметично соедините пистолет и ствол.
- Установите на ствол форсунку высокого давления.
- Тщательно от руки затяните поворотный штуцер пистолета на выходе из машины, и проверьте затяжку остальных частей пистолета.

**6.5 Топливо**

- Прибор поставляется с пустым топливным баком. До включения наполните топливный бак дизельным топливом.

**ВНИМАНИЕ**

- Если топливный бак горелки пустой, топливный насос вращается впустую и ломается.
- Не пользуйтесь не подходящим топливом (например, бензином - опасность взрыва, биотопливом – опасность засорения).
- Наполните топливный бак мотора требуемым топливом: - дизельным для дизельного двигателя

- бензином для мотора внутреннего сгорания

### 6.6 Подключение воды

- Характеристики питания см. в технических данных, глава 1.
- Соедините трубу подвода воды с машиной и убедитесь, что вода поступает в машину в нужном количестве.
- В случае повышенного давления в водопроводной сети отрегулируйте расход при помощи крана.
- Если вода всасывается из открытого бака:
  - клапан регулировки давления/расхода устанавливается на максимум.
  - дозировочный клапан моющего средства устанавливается в положении 0 (закрыт).
  - используйте гибкий шланг подвода воды с диаметром не менее 3/4".
  - обязательно устанавливайте фильтр в трубу подачи воды.

### ВНИМАНИЕ

- Ни в коем случае не берите воду из канистр с питьевой водой.
- Ни в коем случае не пользуйтесь водой, содержащей растворители, разбавители для краски, бензин, масло или не фильтрованной водой. Уплотнения прибора не стойки к растворителям. Распыленные растворители очень пожароопасны, взрывоопасны и токсичны.

### 6.7 Область применения

- Используйте прибор для мытья машин, транспортных средств и т.д., отключенных от источника электроэнергии.
- Мойте, например, стеновые фасады, террасы, полы без моющего средства, а только струей воды под высоким давлением. Для трудно отделяемых загрязнений рекомендуем, как специальный аксессуар, вращающееся сопло.
- Мойка моторов должна производиться только в местах, имеющих специальный маслоотделитель (защита окружающей среды).
- Если прибор используется на бензоколонках или в других опасных местах, должны быть соблюдены действующие нормы безопасности.
- Для использования прибора в жилых или рабочих зонах необходимо соблюдать также нормы допустимого уровня шума.

## 7 - РЕЖИМЫ ЭКСПЛУАТАЦИИ

### 7.1 Пуск мотора

- до пуска мотора внимательно прочитайте инструкции, прилагаемые к мотору.
- Для того, чтобы подать электроэнергию на мотор, поверните ключ зажигания.

### 7.2 Как выпустить из машины воздух

- Откройте подачу воды.
- Убедитесь, что кран подачи моющего средства закрыт.
- Включите прибор без шланга высокого давления до тех пор, пока вода не начнет выходить без пузырьков.
- Затем подсоедините шланг высокого давления.
- Если шланг высокого давления с пистолетом и со стволом уже установлена, вы можете произвести выпуск воздуха следующим образом: включите и выключите прибор несколько раз с интервалом 10 секунд, держа пистолет открытым до тех пор, пока вода не начнет выходить без пузырьков из форсунки высокого давления.

### 7.3 Регулировка рабочего давления и расхода

- Плавная регулировка давления и производительности насоса производится следующим образом:
  - при закручивании рукоятки регулировки обеспечивается большее давление с большим расходом,
  - при откручивании рукоятки регулировки обеспечивается меньшее давление с меньшим расходом.

### 7.4 Форсунка высокого давления

- Для обеспечения эффективности воздействия струи под высоким давлением решающее значение имеет угол подачи воды. В обычном режиме работа выполняется с плоской форсункой с углом 25° (включено в поставку).
- Другие форсунки могут быть поставлены, как аксессуары.
  - Форсунка с полной струей (для стойкой грязи)
  - Форсунка с плоской струей 40° (для деликатных поверхностей)
  - Форсунка с вращающейся струей (для толстого слоя грязи)
- "Будьте внимательны к опасности, создаваемой струей с большим давлением".
- Форсунка с переменным углом с переменным наклоном струи.
  - Для того, чтобы избежать повреждений от высокого давления, вначале направьте струю с высоким давлением в сторону промываемого предмета обязательно с большого расстояния.
  - В случае применения водяной пескоструйки пользуйтесь защитной маской.

### 7.5 Работа на холодной воде

- Переведите терморегулятор в положение STOP.
- Выключите переключатель горелки.

### 7.6 Работа с горячей водой

- Установите терморегулятор в положение требуемой температуры.
  - 30 - 50°C – для легко отделяемой грязи.
  - 60 - 90°C для мойки автомобилей и машин.
- Нажмите кнопку горелки, переведя ее в положение "ON" (или в положение 1 для некоторых моделей).

### 7.7 Работа с паром

- Установите терморегулятор на температуру 150°C.
- Поверните регулятор парового клапана против часовой стрелки (или в определенных моделях поверните на минимальное значение ручку регулировки давления).
- Рекомендуем следующие температуры мойки:
  - 100 - 110°C – удаление воска, очень стойкая грязь,
  - до 140°C – растворение примесей, иногда для мойки стеновых фасадов.

### 7.8 Работа с моющим средством

- Наполните бачок моющим средством.
- Установите кран дозатора моющего средства на требуемую концентрацию.
- Для всасывания моющего средства (с бачком для воды) установите кран дозатора на требуемую концентрацию.
- Для всасывания моющего средства (без бачком для воды) после установки крана дозатора на требуемую концентрацию воспользуйтесь регулируемым наконечником ствола, снизив давления.
- После работы с моющим средством закройте кран для средства, и сполосните оборудование в течение минуты, держа пистолет открытым.
- В целях защиты окружающей среды рекомендуем экономно расходовать моющее средство. Придерживайтесь дозировки, рекомендуемой на этикетках, наклеенных на упаковку моющего средства.
- Не подходящие моющие средства могут повредить прибор и промываемый предмет.
- Рекомендуем следующий метод мойки:  
1 этап: экономно разбрызгайте моющее средство и оставьте на 1-5 минут для того, чтобы грязь растворилась  
2 этап: удалите грязь струей воды под высоким давлением.

### 7.9 Мгновенное прерывание работы (Модель TST)

- Если отпускается курок пистолета, прибор останавливается.
- При повторном нажатии на курок, прибор начинает работать вновь.

### 7.10 Выключение машины

- Переведите терморегулятор в положение STOP, выключите переключатель горелки.
- Дайте водяному насосу поработать до охлаждения змеевика бойлера.
- Выключите прибор, переведя главный выключатель мотора в положение 0.
- Прервите подачу воды.
- Потяните за рычаг пистолета, чтобы сбросить давление в приборе.

При помощи предохранителя заблокируйте рычаг пистолета от случайного нажатия.

## 8 - УХОД И ОБСЛУЖИВАНИЕ

### ВНИМАНИЕ

- **ДО ВЫПОЛНЕНИЯ ЛЮБОГО ВИДА РАБОТ ПО ОБСЛУЖИВАНИЮ ВЫНЬТЕ ВИЛКУ И УБЕДИТЕСЬ, ЧТО ОБОРУДОВАНИЕ НЕ НАХОДИТСЯ ПОД ДАВЛЕНИЕМ.**
- У Вашего продавца Вы сможете подписать договор на обслуживание.
- Первая замена масла (наиболее важная) должна производиться спустя первые 20 часов работы.

### 8.1 Еженедельно

- Контролируйте уровень масла
- Если масло имеет молочный цвет (вода в масле), немедленно обратитесь в сервисный центр.
- Очистите фильтр подвода воды.

### 8.2 Ежемесячно

- Очистите фильтр трубки всасывания моющего средства.
- ОПЕРАЦИЯ, ВЫПОЛНЯЕМАЯ ТОЛЬКО СЕРВИСНОЙ СЛУЖБОЙ - очистите и отрегулируйте электроды, при необходимости замените, придерживаясь указанной схемы монтажа (см. гл. 15).

### 8.3 Ежегодно или через 500 часов работы, либо по необходимости

- Замена масла в насосе.  
Отверните пробку слива масла, и слейте отработанное масло, и затем сдайте в уполномоченный центр сбора (защита окружающей среды).  
После того, как масло полностью слито заверните пробку слива,

и медленно залейте масло до достижения уровня, указанного на индикаторе, расположенном на картере насоса (дайте выйти пузырькам воздуха).

- Значения количества и типа масла см. в технических данных, глава 1.
- Замена масла в моторе.  
Придерживайтесь инструкций, прилагаемых к мотору.

### 8.4 Удаление сажи с змеевика

- Если спустя короткое время змеевик, нагреваясь, покрывается сажей, необходимо, чтобы сервисная служба проверила регулировку горелки. Плохая регулировка горелки повышает расход топлива и увеличивает загрязнение окружающей среды.

### 8.5 Снятие накипи с змеевика

- Если прибор при максимальном рабочем давлении постоянно выключается и включается или на манометре прибора без гибкого шланга высокого давления при наличии минимального количества воды давление повышается свыше 10 бар, это указывает на присутствие накипи в контуре.
- Рекомендуем доверить проведение этой работы уполномоченной сервисной службе, так как в этом случае необходимо проверить дозировку жидкого средства для смягчения воды.

### 8.6 Очистка топливного бака горелки

- Слейте из бака топливо.  
Перелейте оставшееся топливо в специальную емкость (защита окружающей среды).
- Тщательно промойте бак. Если промывка производится при помощи воды, в конце тщательно высушите бак.
- Замените (при необходимости) топливный фильтр.

### 8.7 Шланг высокого давления

- Тщательно проверьте шланги высокого давления.
- Каждый шланг высокого давления должен соответствовать нормам безопасности и должен быть помечен значением максимального допустимого давления и маркировкой производителя.
- Шланг высокого давления не должны перегибаться, вытягиваться, сдавливаться или иметь какие-либо повреждения.
- Поврежденные шланги высокого давления представляют опасность и должны быть немедленно заменены.
- Шланги высокого давления с меньшим расчетным давлением или неправильно отремонтированные представляют собой опасность. Пользуйтесь только испытанными шлангами высокого давления, имеющими маркировку (оригинальные шланги высокого давления соответствуют нормам безопасности).

### 8.8 Предотвращение образования льда

- Лед вызывает поломку машины, если вода не полностью слита. Зимой следует хранить машину в месте, защищенном от замерзания, в противном случае рекомендуется слить из прибора воду или промыть его при помощи антифриза.
- Опорожнение прибора  
- Отсоедините от машины трубу подвода воды и шланг высокого давления.  
- На дне бойлера отверните трубу питания, и выпустите воду из змеевика.  
Включите прибор (максимум на 1 минуту), чтобы насос и трубы были пустыми.
- Антифриз  
В случае длительных периодов отсутствия активности рекомендуется закачать в прибор антифриз.  
С его помощью обеспечивается также определенная защита от коррозии.

### 8.9 Длительный простой

- Если машина остается в бездействии в течение длительного времени, в ней возможно образование известкового налета, который может затруднить пуск и привести к неисправности. До первого пуска машины рекомендуем прокрутить вал мотора.
- Эта операция сможет помочь Вам понять, не замерзла ли вода в машине, и не заблокирована ли машина накипью, позволив избежать повреждений.

## НЕПОЛАДКИ И СПОСОБЫ УСТРАНЕНИЯ

### ВНИМАНИЕ

- ДО ВЫПОЛНЕНИЯ ЛЮБОГО РЕМОНТА ОТКЛЮЧИТЕ ПРИБОР ОТ ЭЛЕКТРОСЕТИ.
- ПРОВЕРКА ЭЛЕКТРИЧЕСКИХ ЧАСТЕЙ ДОЛЖЕН ПРОИЗВОДИТЬСЯ ТОЛЬКО УПОЛНОМОЧЕННОЙ СЕРВИСНОЙ СЛУЖБОЙ.

НЕПОЛАДКИ	ПРИЧИНЫ	ВОССТАНОВЛЕНИЕ
Насос вращается, но не набирает предусмотренное давление.	Насос всасывает воздух. Изношенные или грязные клапаны. Изношенное седло регулирующего клапана. Не соответствующая или изношенная форсунка для воды. Изношенные уплотнения.	Проверьте контур всасывания. Очистите или замените. Проверьте и при необходимости замените Проверьте и при необходимости замените Проверьте и при необходимости замените
Неравномерные колебания давления.	Изношенные, заблокированные или грязные клапаны. Подсос воздуха. Изношенные уплотнения.	Проверьте, очистите и при необходимости замените Проверьте контур всасывания. Проверьте и при необходимости замените
Падение давления.	Изношенная форсунка. Заблокированные или грязные клапаны. Изношенное седло регулирующего клапана. Изношенные уплотнения.	Замените форсунку. Проверьте, очистите или замените. Проверьте и при необходимости замените Проверьте и при необходимости замените
Вибрация трубы высокого давления.	Насос всасывает воздух из бачка для добавок. Бачок для добавок пустой. Насос всасывает воздух из ослабленных соединений.  Воздух внутри водяного контура.  Заблокированные или грязные клапаны.	Наполните бачок для добавок.  Закрепите клапан для добавок. Проконтролируйте возможные утечки, затяните все ослабленные штуцеры. Рекомендуется вмешательство сервисной службы. Отсоедините трубу высокого давления, запустите машину до тех пор, пока в струе не будет воздуха. Проверьте, очистите и при
Уровень шума.	Подсос воздуха. Изношенные, заблокированные или грязные клапаны. Изношенные подшипники. Слишком высокая температура воды.	Проверьте контур всасывания.  Проверьте, очистите или замените.  Проверьте и замените. Рекомендуется вмешательство сервисной службы. Опустите температуру ниже 60°C.
Наличие воды в масле.	Уплотнительные кольца (воды и масла) изношены.  Высокий процент влажности воздуха.	Проверьте и при необходимости замените  Заменяйте масло с удвоенной частотой по отношению к требуемой.
Утечка воды из головки.	Изношенные уплотнения.  Поломка пробок клапанов. Поломка головки.	Замените уплотнения. Рекомендуется вмешательство сервисной службы.  Замените сломанные части. Рекомендуется вмешательство сервисной службы.
Потери масла.	Изношены уплотнительные масляные кольца.	Замените уплотнительные кольца.
Клапан регулировки давления во время работы непрерывно щелкает.	Водяная форсунка частично засорена. Грязный водяной фильтр. Утечки в контуре всасывания.	Очистите водяную форсунку. Очистите водяной фильтр. Требуется вмешательство сервисной службы.
Регулировочный клапан включается при закрытом пистолете.	Утечки в пистолете.  Воздух в водяном контуре.  Повреждение трубы высокого давления. Дефектный регулировочный клапан.	Очистите внутреннюю часть пистолета, удалив накипь и грязь. Рекомендуется вмешательство сервисной службы. Повторите операции, предусмотренные при "Вибрации трубы высокого давления" Замените трубу высокого давления. Требуется вмешательство сервисной службы.

## НЕПОЛАДКИ И СПОСОБЫ УСТРАНЕНИЯ

НЕПОЛАДКИ	ПРИЧИНЫ	ВОССТАНОВЛЕНИЕ
Из бойлера выходит слишком много дыма.	<p>Вода в топливном бачке.</p> <p>Неправильное давление топлива.</p> <p>Неправильная регулировка воздуха.</p> <p>Электроды находятся в неправильном положении.</p> <p>Топливная форсунка загрязнена. Топливная форсунка сломана или изношена. Змеевик заблокирован сажей. Топливный насос грязный.</p> <p>Топливный электроклапан не работает.</p>	<p>Слейте топливо из бачка и наполните его чистым топливом.</p> <p>При помощи специальной отвертки поверните винт регулировки давления топливного насоса, чтобы получить давление примерно 10 бар.</p> <p>Рекомендуется вмешательство сервисной службы.</p> <p>При помощи заслонки регулятора потока воздуха закрывайте отверстие пока дым не исчезнет.</p> <p>Рекомендуется вмешательство сервисной службы.</p> <p>Отрегулируйте расстояние между электродами, как указано в таблице "Схема монтажа электродов и дефлектора".</p> <p>Требуется обязательное вмешательство сервисной службы.</p> <p>Очистите топливную форсунку.</p> <p>Замените топливную форсунку.</p> <p>Очистите змеевик.</p> <p>Снимите насос и очистите фильтр.</p> <p>Рекомендуется вмешательство сервисной службы.</p> <p>Замените электроклапан.</p>
Горелка выключается.	<p>Топливный бачок пустой. (В таких случаях горелка до выключения выделяет большое количество беловатого дыма). Фильтр аспирации загрязнен.</p> <p>Вода в топливном бачке.</p> <p>Датчик давления не работает.</p> <p>Аварийное состояние пускового трансформатора. Вращение электродов.</p> <p>Топливная форсунка загрязнена.</p> <p>Топливная форсунка неисправна.</p> <p>Топливный насос неисправен. Электроклапан неисправен. Перегорел предохранитель.</p>	<p>Наполните бачок</p> <p>Выньте фильтр топливного бачка и очистите его, сполоснув в емкости с топливом, помогая себе кисточкой.</p> <p>Слейте, очистите и снова наполните бачок.</p> <p>Проверьте утечки воды из водяного контура датчика давления и исправность электрической части. Замените неисправную часть. Рекомендуется вмешательство сервисной службы.</p> <p>Замените трансформатор.</p> <p>Установите электроды в правильное положение, как указано в таблице "Схема монтажа электродов и дефлектора".</p> <p>Рекомендуется вмешательство сервисной службы.</p> <p>Очистите форсунку.</p> <p>Замените форсунку.</p> <p>Замените насос.</p> <p>Замените электроклапан.</p> <p>Проверьте предохранители и замените.</p>
Недостаточная температура воды.	<p>Термостат не установлен на требуемую температуру. Термостат неисправен.</p> <p>Отложения кальция в водяном контуре.</p> <p>Бойлер частично закупорен сажей.</p>	<p>Установите термостат на требуемую температуру.</p> <p>Замените термостат. Рекомендуется вмешательство сервисной службы.</p> <p>Рекомендуется вмешательство сервисной службы.</p> <p>Рекомендуется вмешательство сервисной службы.</p>
Машина не всасывает добавки.	<p>Бачок для добавок пустой.</p> <p>Клапан для добавок засорен.</p> <p>Трубы всасывания и/или фильтр загрязнены.</p>	<p>Убедитесь, что жидкие добавки не закончились, в случае окончания наполните бачок. До повторного использования добавок в машине необходимо дождаться, чтобы вышел весь воздух, попавший в контур.</p> <p>Проверьте, очистите и при необходимости замените клапан.</p> <p>Проверьте и очистите</p>
Оборудование для удаления накипи не работает.	<p>Недостаточное количество жидкости в бачке. Жидкость не подается. (Контур засорен из-за длительного простоя машины). Электронный программатор неисправен.</p>	<p>Проверьте и добавьте жидкость.</p> <p>Требуется вмешательство сервисной службы.</p> <p>Требуется вмешательство сервисной службы.</p>

**10 - МОЮЩИЕ СРЕДСТВА И АНТИНАКИПИН****МОЮЩЕЕ СРЕДСТВО**

- Соблюдайте способы применения, приведенные на упаковке средства.
- Производитель не может нести ответственность за возможный ущерб, вызванный несоответствующим или небрежным применением моющих средств.
- Рекомендуется выполнить пробы, прежде чем использовать средство
- Запросите у дилера каталог моющих средств, которые могут быть использованы в зависимости от целей мойки и типа поверхности. После использования моющего средства, промойте контур чистой водой.

**ПРОТИВОМАСЛЯНАЯ ЖИДКОСТЬ**

- Используйте только рекомендованную производителем и/или дилером продукцию. Внимательно соблюдайте инструкции (не допускайте загрязнения окружающей среды веществом для смягчения воды).

**11 - ОБЩИЕ ПРЕДУПРЕЖДЕНИЯ****11.1 Установка машины**

- Если машина запускается в закрытых помещениях, необходимо гарантировать правильный выпуск сгоревшего топлива. Воздухообмен в помещении должен быть достаточным (опасность интоксикации).

**11.2 Аксессуары**

- Неправильные, непригодные или дефектные аксессуары уменьшат эффективность работы машины. Ее эксплуатация становится опасной. Спрашивайте у производителя или у продавца оригинальные и подходящие аксессуары.

**11.3 Запасные части**









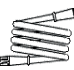



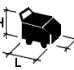
- Учтите, что использование не оригинальных запасных частей может привести к неисправностям и даже к тяжелым несчастным случаям и, в любом случае, к не надежной работе прибора. Оригинальные запасные части дают гарантию, что прибор может работать надежно и без неполадок.

В данном руководстве вы сможете найти список наиболее распространенных запасных частей.

**11.4 Защитные устройства**

- Датчик давления  
Датчик давления отключает прибор при превышении рабочего давления.  
Например, при закрытии пистолета, при грязной форсунке или засоренном накипью змеевике.  
Прибор заново включается, когда давление опускается ниже определенного значения.  
Датчик давления регулируется на заводе.
- Аварийный клапан  
Аварийный клапан включается при превышении определенного давления в водяном контуре.  
Например, при неисправности датчика давления.  
Защитный клапан имеет заводскую регулировку.

## Caratteristiche tecniche - Technical data

	• <b>Modello</b> <b>Model</b>	<b>Mod.</b> <b>V 200 MD SIL-H 2015Pi D</b>
	• Motore Motor	Lombardini 12 LD
	• Potenza motore kW Motor power Hp	17.0 23.1
	• Pressione bar Pressure psi	30 ÷ 200 430 ÷ 2900
	• Portata l/h Flow rate gph	450 ÷ 900 119 ÷ 238
	• Consumo carburante kg/h Fuel consumption gph	8 2,11
	• Potenzialità termica kW Thermal capacity	71.0
	• Temperatura uscita acqua °C Water out-put temperature °F	30 ÷ 150 86 ÷ 302
	• Serbatoio gasolio l Fuel tank gal	54 14,2
	• Serbatoio detergente l Detergent tank gal	7 1,85
	• Serbatoio anticalcare l Descaling tank gal	2 0,53
	• Tubo alta pressione m High pressure hose ft	10 32,80
	• Spinta lancia - Vibrazioni N Lance thrust - Vibr. m/s <sup>2</sup>	43 < 2,5
	• Rumorosità Lp dB (A) Noise Lw dB (A)	86 97 (kp. 2dB)
	• Peso kg Weight lb	380 837
	• Dimensioni cm Dimensions in	148x86x135 58,3x33,9x53,1

### DICHIARAZIONE DI CONFORMITA' "CE"

Dichiariamo sotto la nostra esclusiva responsabilità che il prodotto al quale questa dichiarazione si riferisce è conforme alle seguenti Direttive Comunitarie:

### "CE" CONFORMITY DECLARATION

We declare on our own responsibility that the product to which this declaration refers is in accordance with the following European Community Directives:

### DECLARATION DE CONFORMITE "CE"

Nous déclarons sous notre exclusive responsabilité que le produit auquel cette déclaration se réfère est conforme aux directives européennes suivantes communautaire:

### DECLARACIÓN "CE" DE CONFORMIDAD

Bajo nuestra exclusiva responsabilidad, declaramos que el producto, al que esta declaración se refiere, es conforme con las siguientes directivas comunitarias:

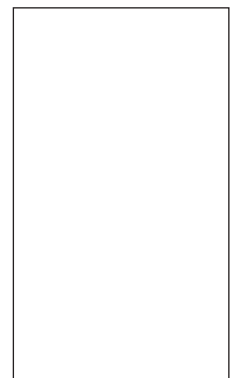
### ДЕКЛАРАЦИЯ О СООТВЕТСТВИИ НОРМАМ CE

Под нашу исключительную ответственность заявляем, что продукция, к которой относится декларация соответствует следующим директивам Европейского Сообщества:

**2006/42/CE - 2000/14/CE - 2014/68/UE**



IP Cleaning S.r.l.  
Viale Treviso, 63  
30026 Summaga di Portogruaro  
Venezia (Italy)  
T: +39 0421 205511  
F: +39 0421 204227  
E: [info@ipcworldwide.com](mailto:info@ipcworldwide.com)  
W: [www.ipcworldwide.com](http://www.ipcworldwide.com)



Cod. PLDC89233 - 07/2018