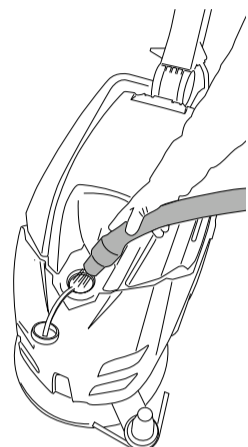
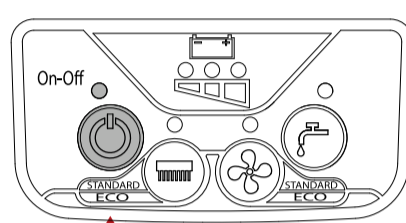
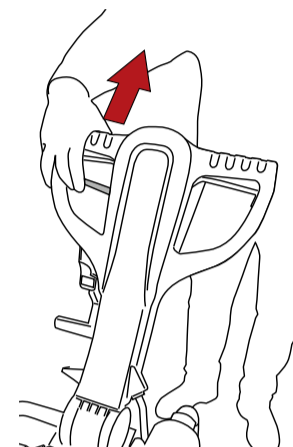
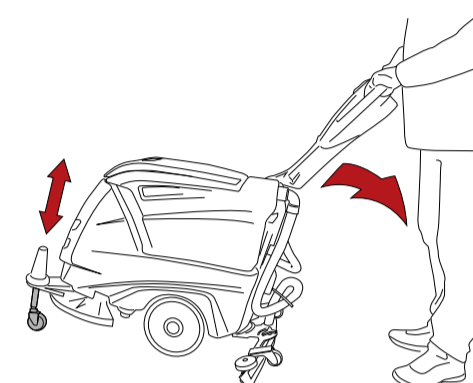


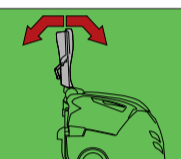

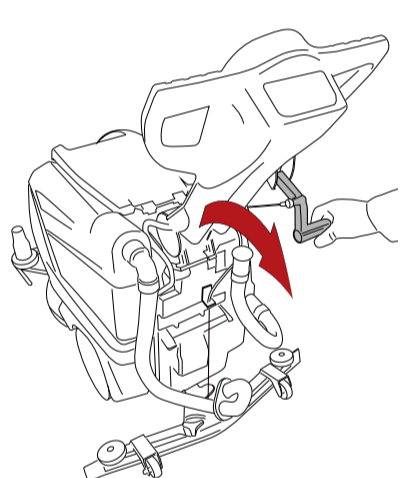
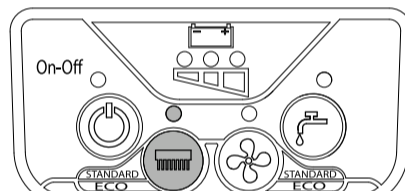
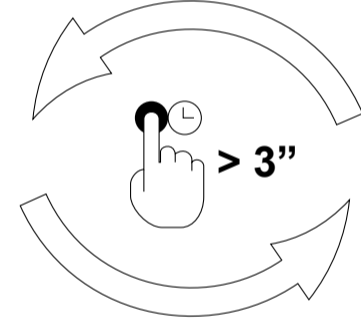
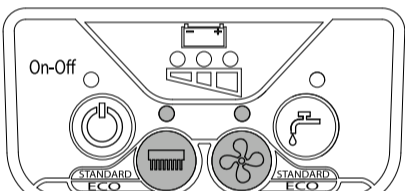



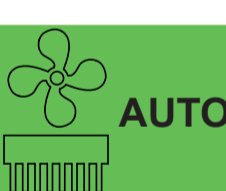

La seguente documentazione non vuole sostituire il manuale uso e manutenzione, ma vuole essere un documento per la consultazione rapida. Prima di utilizzare la macchina leggere attentamente il manuale uso e manutenzione, contenuto nell'imballo della macchina e rispettare rigorosamente tutte le prescrizioni contenute in esso.

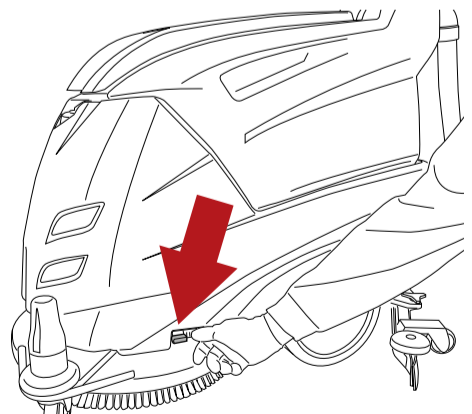
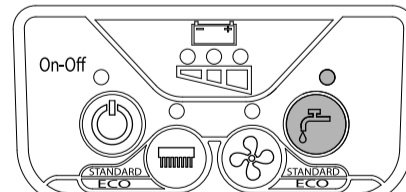
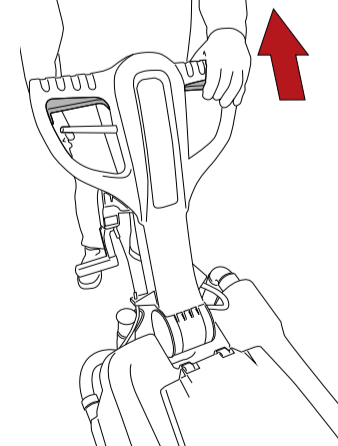
## PREPARAZIONE E FUNZIONAMENTO



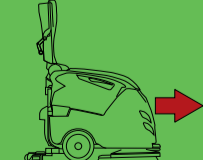
**1**  **2**  **3**  **4** 

 |  |  | 

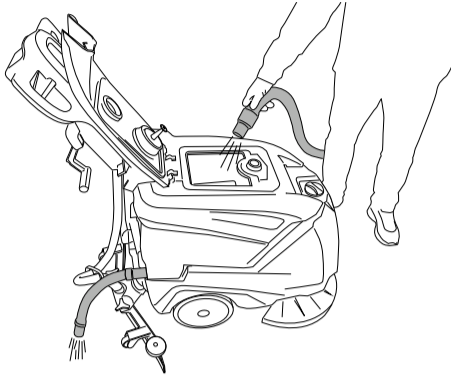
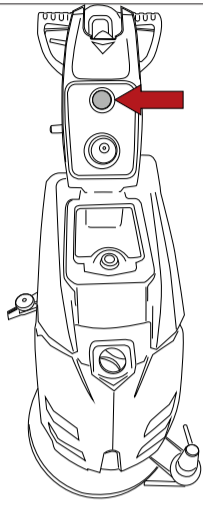
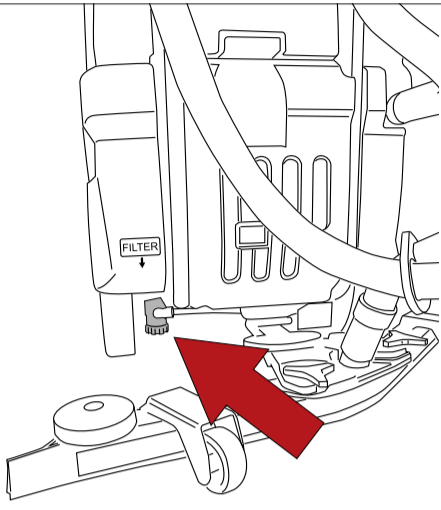
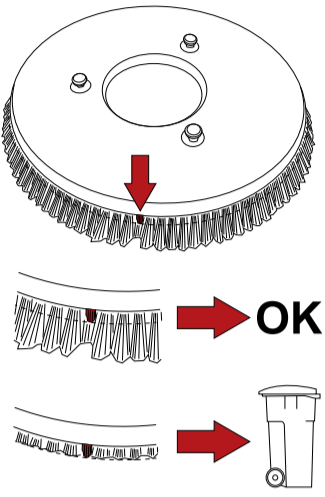
**5**  **6**   

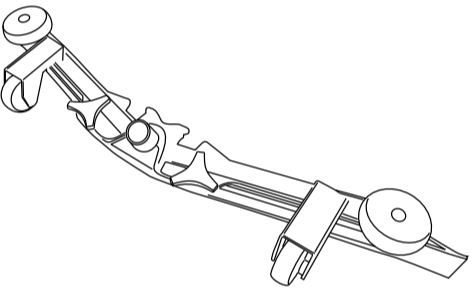
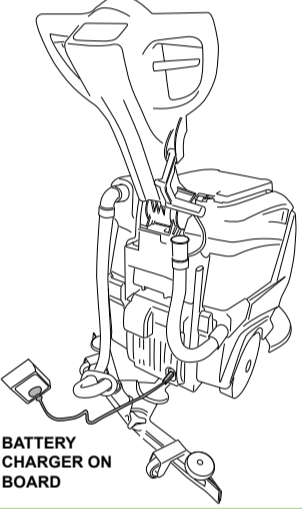
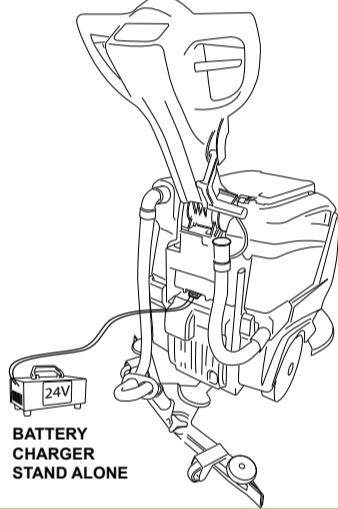
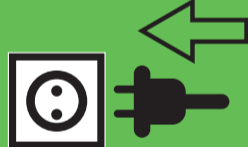

 |  | 

**7**  **8**  **9** 

 |  | 

## MANUTENZIONE GIORNALIERA

			
<p>Pulire il serbatoio recupero</p>	<p>Verificare che il filtro aspirazione sia integro e pulito</p>	<p>Verificare la pulizia del filtro uscita detergente</p>	<p>Verificare la pulizia della spazzola. Sostituire se necessario.</p>

	 <p>BATTERY CHARGER ON BOARD</p>	 <p>BATTERY CHARGER STAND ALONE</p>
<p>Verificare la pulizia del tergipavimento e lo stato di usura delle lame di asciugatura.</p>		

## SOSTITUZIONE LAME DI ASCIUGATURA SQUEEGEE

Aprire il gancio (Rif.1).

Spingere verso l'esterno i due premi-lama (Rif.2) e quindi estrarli.

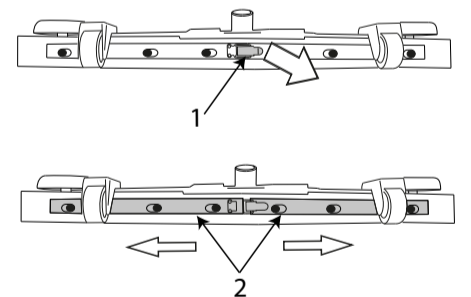
Rimuovere la lama.

Rimontare la stessa lama invertendo lo spigolo a contatto con il pavimento fino a consumare tutti e quattro gli spigoli oppure una nuova lama incastrandola nei perni del corpo squeegee.

Riposizionare i due premi-lama centrando la parte più larga delle asole sui perni di fissaggio del corpo squeegee, quindi spingere i premi-lama verso l'interno.

Richiudere il gancio.

Rimontare lo squeegee sul suo supporto seguendo le indicazioni descritte precedentemente.



## AGGANCIO / SGANCIO SPAZZOLE

Montaggio spazzola:

- Appoggiare la spazzola sul pavimento davanti alla macchina. Facendo leva con il manico, sollevare la parte anteriore della macchina, quindi abbassare la parte anteriore della macchina sulla spazzola centrandola con il carter coprispazzola. Azionare la leva trazione per brevi istanti, in questo modo la spazzola s'innesta.

Smontaggio spazzola:

- Facendo leva con il manico, sollevare la parte anteriore della macchina, quindi azionare ripetutamente la leva trazione per brevi istanti. Dopo pochi impulsi la spazzola si sgancia e cade a terra.