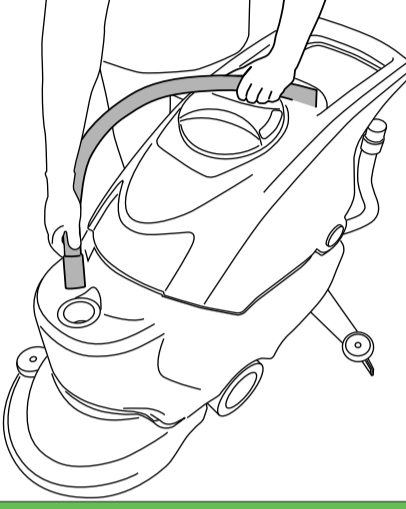


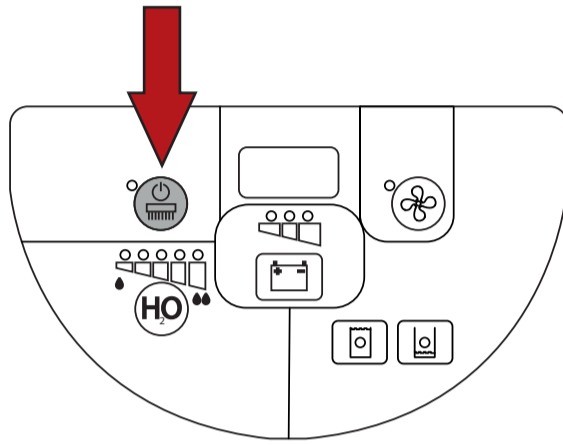
Die folgenden Unterlagen sind kein Ersatz für das Betriebs- und Wartungshandbuch, sondern dienen nur zum schnellen Nachschlagen. Lesen Sie vor dem Betrieb der Maschine das im Lieferumfang der Maschine enthaltene Betriebs- und Wartungshandbuch aufmerksam durch und beachten Sie strikt alle darin enthaltenen Angaben.

## VORBEREITUNG UND BETRIEB

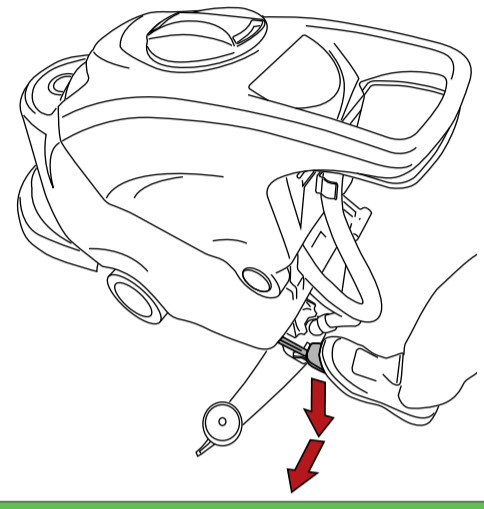
1

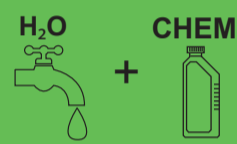


2

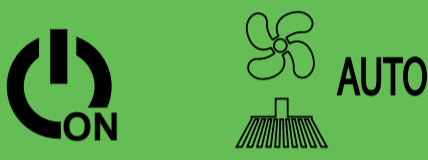


3






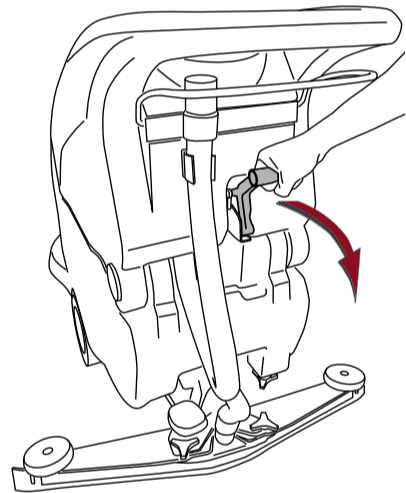
H<sub>2</sub>O + CHEM



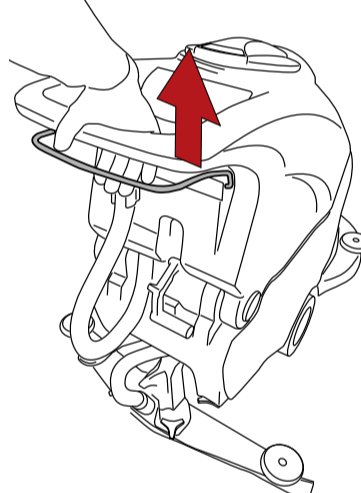
ON AUTO



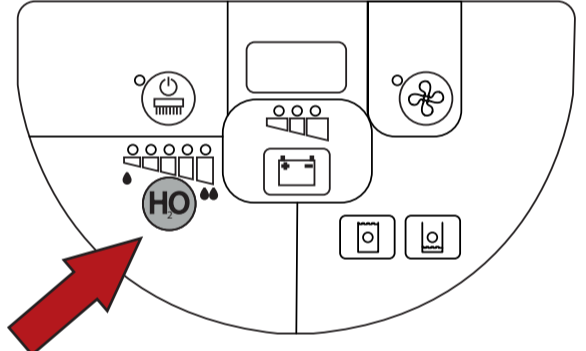
4





5




6

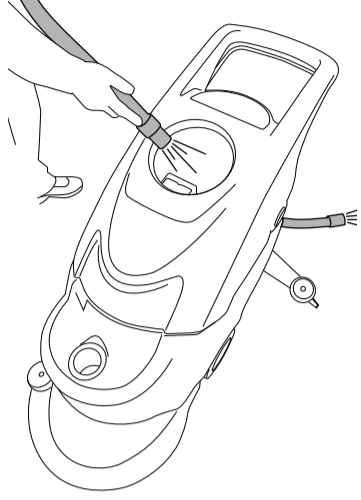
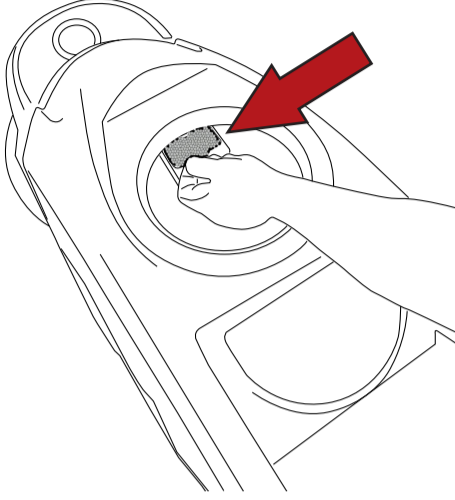
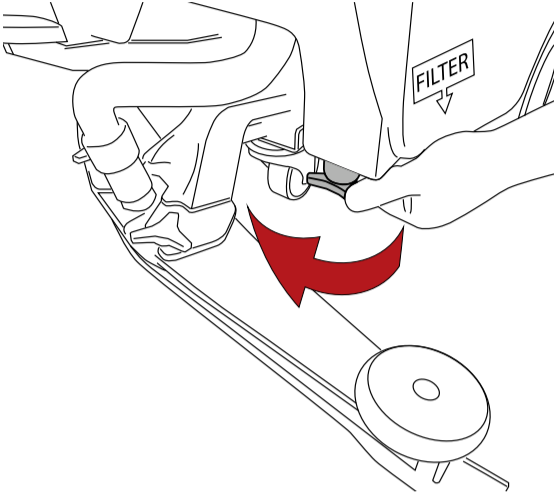
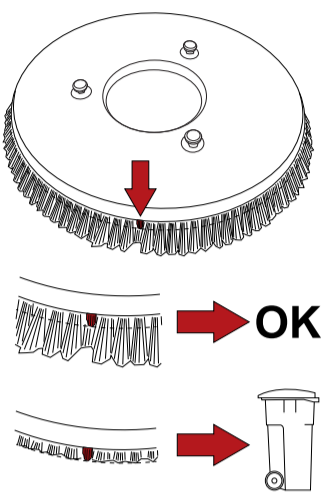


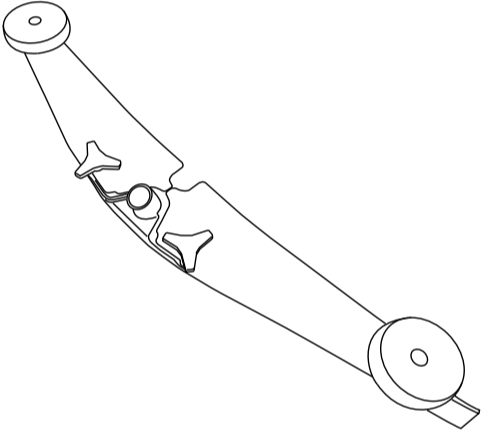
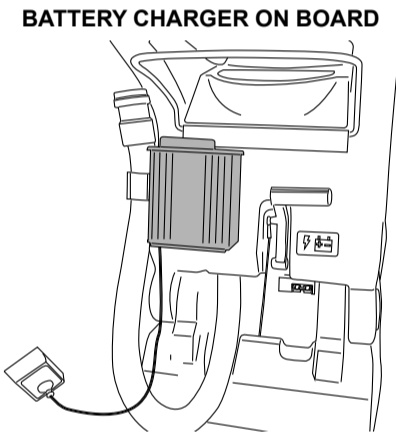
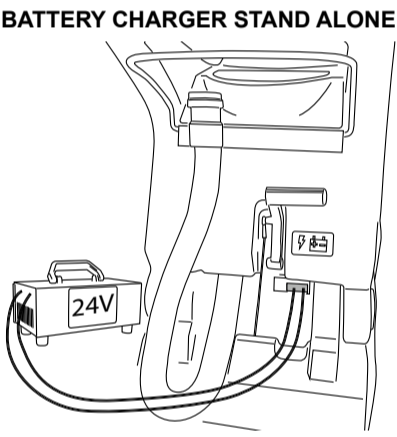
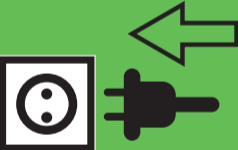
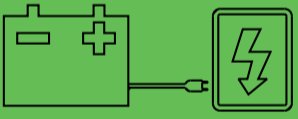






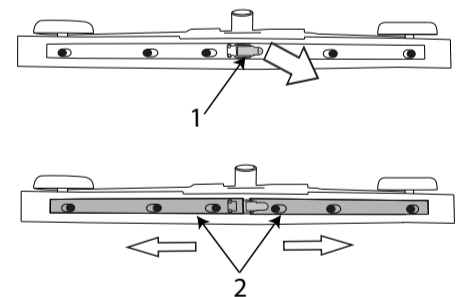
## TÄGLICHE WARTUNG

			
<p>Den Schmutzwassertank reinigen.</p>	<p>Den Saugfilter auf einwandfreien Zustand und Sauberkeit prüfen.</p>	<p>Den Filter am Reinigungsmittelaustritt auf Sauberkeit prüfen.</p>	<p>Die Bürste auf Sauberkeit prüfen. Ggf. ersetzen.</p>

	<p>BATTERY CHARGER ON BOARD</p> 	<p>BATTERY CHARGER STAND ALONE</p> 
<p>Den Saugfuß auf Sauberkeit und den Verschleißzustand der Sauglippen prüfen</p>		

## AUSWECHSELN DER SAUGLIPPEN AM SAUGFUSS

- Die Klammer öffnen (Pkt. 1).
- Die zwei Andrückleisten nach außen drücken (Pkt. 2) und herausziehen.
- Die Sauglippe entfernen.
- Die gleiche Sauglippe wieder einbauen, dabei aber die Kante, die mit dem Fußboden in Berührung kommt, umkehren, bis alle vier Kanten abgenutzt sind, oder eine neue Sauglippe in den Zapfen des Saugfußkörpers einspannen.
- Die beiden Sauglippenhalter wieder anbringen, dabei den breiteren Teil der Schlitzes auf den Befestigungszapfen des Saugfußkörpers zentrieren, dann die Sauglippenhalter nach innen drücken.
- Den Haken verschließen.
- Den Saugfuß gemäß den zuvor beschriebenen Anweisungen wieder auf seine Halterung montieren.



## EIN- / AUSHAKEN DER BÜRSTEN

**Einbau der Bürste:** Die Bürste vor der Maschine auf den Boden legen und auf die Abdeckung ausrichten. Den Bürstenkopf absenken und den Fahrhebel wiederholt kurz betätigen: Auf diese Weise rastet die Bürste automatisch in die Flanschnabe ein. Wenn der Vorgang nicht erfolgreich war, den Hebel erneut drücken und das Ausrichten wiederholen.

**Ausbau der Bürste:** den Bürstenkopf der Maschine anheben, indem das Pedal zum Anheben des Bürstenkopfs nach unten und dann nach rechts gedrückt wird, und den Fahrhebel wiederholt kurz betätigen. Nach wenigen Impulsen hakt sich die Bürste los und fällt zu Boden.